

**2018 STS10/STS12
OPERATOR'S MANUAL
493739FRN**



SOMMAIRE

1 – INTRODUCTION

Introduction par Hagie Manufacturing Company	1-1
À propos de ce manuel	1-1
Messages de sécurité utilisés dans ce manuel	1-2
Entretien et assistance	1-2
Identification	1-2
Caractéristiques techniques	1-7
2018 Garantie du produit	1-22

2 – SÉCURITÉ ET PRÉCAUTIONS

Utilisation prévue	2-1
Mesures de sécurité	2-1
Ceinture de sécurité	2-8
Gyrophares	2-8
Arrêt d'urgence	2-8
Sortie d'urgence	2-9
Extincteur d'incendie	2-10
Structure de protection contre le retournement (arceau de sécurité)	2-10
Autocollants de sécurité	2-12

3 – CABINE

Siège de l'opérateur	3-1
Siège de l'opérateur (haut de gamme)	3-2
Siège pour instructeur	3-5
Poste de conduite	3-5
Afficheur de la machine	3-31

4 – MOTEUR ET SYSTÈMES D'ENTRAÎNEMENT

Démarrage du moteur	4-1
Traitement postcombustion des gaz d'échappement - Final Tier 4	4-3
Transmission hydrostatique	4-10
Système à 4 roues directrices (4RD)	4-16

5 – CIRCUITS HYDRAULIQUES

Composants du système hydraulique	5-1
Ventilateur réversible	5-5
Réglage hydraulique de la largeur des roues	5-7
Échelle	5-11
Nettoyeur haute-pression	5-13

6 – CIRCUITS ÉLECTRIQUES

Batteries	6-1
Sectionneur général de la batterie	6-3

Tender de batterie	6-4
Fusibles et relais	6-5
Calibre des fusibles et des relais	6-13

7 – SYSTÈMES DE PULVÉRISATION

Installation des anneaux de maintien des tuyaux de la rampe de pulvérisation	7-1
Rampes de pulvérisation de 27/30 mètres	7-3
Rampes de pulvérisation de 36 mètres	7-14
Rampes de pulvérisation de 40 mètres	7-34
Arrière de la rampe de pulvérisation	7-50
Composants du système de solution	7-52
Fonctionnement du système de solution	7-62
Applicateur pour rangées de clôture	7-65
Remplissage du réservoir de solution	7-67
Vidange du réservoir de solution	7-73
Système de rinçage	7-74
Système de marqueur à mousse	7-78
Système d'injection modulaire	7-81
Utilisation	7-92

8 – SYSTÈMES DE PULVÉRISATION À DEUX PRODUITS

Composants du système de solution - deux produits	8-1
Fonctionnement du système de solution - deux produits	8-13
Système de rinçage - deux produits	8-19
Remplissage du réservoir de solution - deux produits	8-32
Vidange du réservoir de solution - deux produits	8-37
Application - Deux produits	8-39

9 – ENTRETIEN ET REMISAGE

Entretien - Fluides	9-2
Entretien - Filtres	9-13
Entretien - Graissage	9-26
Entretien - Courroie d'entraînement du moteur	9-33
Entretien - Couple de serrage des boulons	9-33
Entretien - Pincement	9-35
Entretien - Divers	9-38
Fréquence d'entretien	9-42
Remisage	9-47

10 – DIVERS

Transport	10-1
Levage de votre machine	10-5
Système d'assemblage rapide - Rampes de pulvérisation	10-8
Échappement de suspension pneumatique	10-23
Système de lave - mains	10-23
Fonctionnement du capot	10-26
Kit cultures hautes - Installation	10-27

Résolution des problèmes de base 10-41



SECTION 1 – INTRODUCTION

INTRODUCTION PAR HAGIE MANUFACTURING COMPANY

Félicitations pour votre achat d'un pulvérisateur STS ! Veuillez lire le présent manuel d'utilisation et vous familiariser avec les procédures opérationnelles et les précautions de sécurité avant de tenter d'utiliser votre pulvérisateur.

Comme toute autre pièce d'équipement, votre pulvérisateur nécessite de suivre certaines procédures de fonctionnement, de maintenance et d'entretien pour le maintenir en parfaite condition de fonctionnement. Nous avons tenté de décrire tous les réglages nécessaires pour s'adapter à des conditions diverses. Toutefois, il peut y avoir des moments où une attention particulière est nécessaire.

REMARQUE : l'opérateur est responsable pour l'inspection de la machine et de ses équipements, ainsi que pour la réparation ou le remplacement des pièces lorsque l'utilisation continue du produit provoque des dommages ou une usure excessive de certaines pièces.

Hagie Manufacturing Company se réserve le droit d'apporter des modifications à la conception et aux matériaux de ses pulvérisateurs ultérieurs, sans obligation envers les machines existantes.

Merci d'avoir choisi un pulvérisateur Hagie. Nous tenons à vous assurer de notre intérêt à vous savoir satisfaits de ses performances. Nous sommes fiers de vous compter parmi nos clients !

A PROPOS DE CE MANUEL

AVIS

Toutes les photos et les illustrations contenues dans ce manuel afin de montrer des situations avec des protections, des rails ou des capots retirés sont à des fins de démonstration seulement. Gardez toujours toutes les protections et tous les dispositifs de sécurité en place.

Ce manuel vous aidera à bien utiliser et à bien entretenir votre machine. Il est de la responsabilité de l'utilisateur de lire le manuel d'utilisation et de se conformer aux procédures d'utilisation sûres et adéquates, ainsi que d'effectuer l'entretien du produit en se conformant aux consignes d'entretien fournies dans la section *Entretien et remisage* plus loin dans ce manuel.

Les photos et illustrations utilisées dans ce manuel sont de nature générale. Certains équipements et certaines fonctions présentés peuvent ne pas être disponibles sur votre machine.

L'information contenue dans ce manuel était à jour au moment de sa publication. Hagie Manufacturing Company améliorant constamment ses produits, certaines informations peuvent ne pas être incluses dans ce manuel. Pour obtenir la version la plus récente du manuel d'utilisation de votre machine, veuillez consulter le site www.hagie.com.

Conservez ce guide dans un endroit facilement accessible, afin de pouvoir le consulter au besoin. Ce manuel est considéré comme un élément permanent du produit. En cas de revente de la machine, ce manuel doit être fourni avec la machine.

Si vous ne comprenez pas une partie de ce manuel ou si vous avez besoin d'un complément d'information ou de services, veuillez contacter votre concessionnaire John Deere local pour obtenir de l'aide.

MESSAGES DE SECURITE UTILISÉS DANS CE MANUEL

Les messages de sécurité suivants figurant tout au long de ce manuel ont pour but d'attirer votre attention sur des situations qui pourraient être potentiellement dangereuses pour l'opérateur, le personnel de service ou l'équipement.

⚠ DANGER

Le mot-indicateur DANGER indique une situation dangereuse qui, si elle n'est pas évitée, entraînera la mort ou des blessures graves.

⚠ AVERTISSEMENT

Le mot-indicateur AVERTISSEMENT indique une situation dangereuse qui, si elle n'est pas évitée, pourrait entraîner la mort ou des blessures graves.

⚠ ATTENTION

Le mot-indicateur ATTENTION indique une situation dangereuse qui, si elle n'est pas évitée, pourrait entraîner des blessures légères ou modérées. ATTENTION peut aussi être utilisé pour alerter contre des pratiques dangereuses associées à des événements qui pourraient entraîner des blessures corporelles.

AVIS

Le mot-indicateur AVIS indique que la prise de conscience de l'opérateur est exigée, sous peine de dommages personnels et matériels.

REMARQUE : une « Remarque » a pour but de faire une mention particulière, ou un commentaire.

ENTRETIEN ET ASSISTANCE

Veuillez contacter votre concessionnaire John Deere pour l'entretien et l'assistance.

IDENTIFICATION

AVIS

Toute référence dans ce manuel à la droite ou à la gauche s'applique à la position assise dans le siège du conducteur faisant face à l'avant de la machine.

Chaque machine est identifiée au moyen d'un numéro de série inscrit sur le châssis. Ce numéro de série indique le modèle de la machine, l'année de sa fabrication et le nombre de pulvérisateurs.

Pour une identification plus complète, le moteur, la pompe à solution, les pompes hydrauliques et les accessoires portent tous des numéros de série, tandis que les moyeux de roues à engrenage planétaire portent des plaques d'identification qui décrivent le type de montage et le rapport de démultiplication.

SECTION 1 – INTRODUCTION



Afin d'assurer un service rapide et efficace lors de la commande de pièces de rechange ou d'une demande de réparation, notez les numéros de série et les numéros d'identification dans les espaces prévus.

Machine

Le numéro de série de la machine est estampillé sur la partie avant droite du châssis (derrière la traverse avant).



Numéro de série de la machine
- Vue typique

N° de série _____

Moteur

Le moteur possède une plaque d'identification, fixée sur la partie supérieure du moteur, près de l'orifice de remplissage d'huile, qui fournit le numéro de série du moteur, ainsi que d'autres informations du fabricant. Reportez-vous à votre Manuel des pièces pour des numéros de pièce spécifiques.

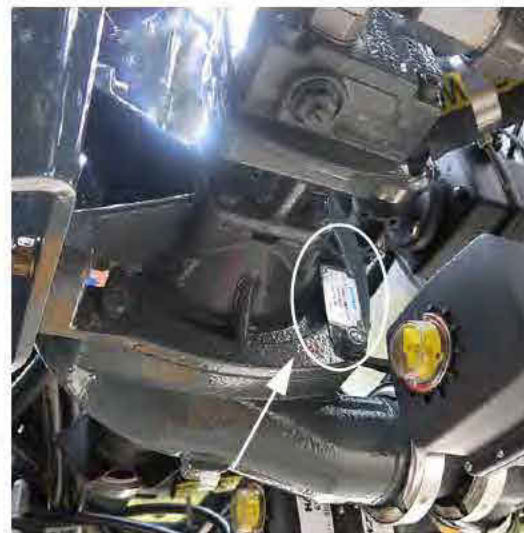


Plaque d'identification du moteur
- Vue typique

N° de série _____

Pompe à solution

La pompe à solution possède une plaque d'identification, fixée sur le côté de la pompe, qui fournit le numéro de série de la pompe, ainsi que d'autres informations du fabricant. Reportez-vous à votre Manuel des pièces pour des numéros de pièces spécifiques.



Plaque d'identification
de la pompe à solution

* Vue de dessous la machine illustrée
- Vue typique

N° de série _____

Pompes hydrauliques

Les pompes PC, LS et d'entraînement possèdent toutes une plaque d'identification, fixée sur le côté de la pompe, qui fournit le numéro de série de la pompe, ainsi que d'autres informations du fabricant. Reportez-vous à votre Manuel des pièces pour des numéros de pièce spécifiques.



- Pompe PC 1
- Pompe PC 2
- Pompe LS
- Pompe d'entraînement

Pompes hydrauliques

* Vue de dessus illustrée

- Vue typique

- _____ Pompe PC 1
- _____ Pompe PC 2
- _____ Pompe LS
- _____ Pompe d'entraînement

Moteurs de roue

Les moteurs de roue possèdent tous une plaque d'identification, fixée sur le côté du moteur, qui fournit le numéro de série du moteur, ainsi que d'autres informations du fabricant. Reportez-vous à votre Manuel des pièces pour des numéros de pièce spécifiques.



Plaque d'identification d'un moteur de roue
- Vue typique

- _____ Avant droit
- _____ Arrière droit
- _____ Avant gauche
- _____ Arrière gauche

Moyeux de roue

Les moyeux de roue possèdent tous une plaque d'identification, fixée sur la partie avant du moyeu, qui fournit le numéro de série du moyeu, ainsi que d'autres informations du fabricant, y compris le rapport de démultiplication. Reportez-vous à votre Manuel des pièces pour des numéros de pièce spécifiques.



Plaque d'identification d'un moyeu de roue
- Vue typique

- _____ Avant droit
- _____ Arrière droit
- _____ Avant gauche
- _____ Arrière gauche

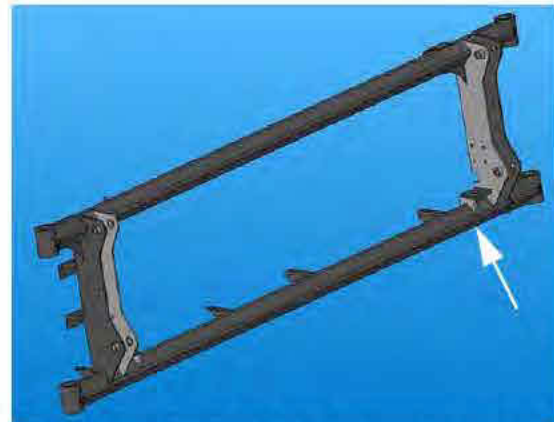
Rampe de pulvérisation

Les rampes de pulvérisation possèdent une plaque d'identification fixée sur le côté inférieur droit de la traverse, afin d'indiquer le modèle de la rampe et son numéro de série.



Plaque d'identification de la rampe de pulvérisation
- Vue typique

**Rampes de pulvérisation en acier
(27/30 mètres)**



Plaque d'identification d'une rampe de pulvérisation en acier de 27/30 mètres
- Vue typique

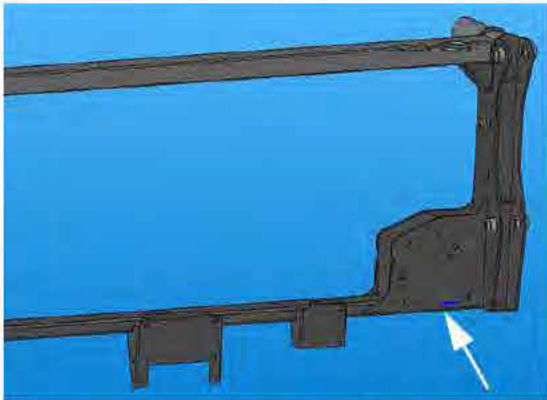
N° de série _____

**Rampes de pulvérisation hybrides
(36 mètres)**



Plaque d'identification d'une rampe hybride de 36 mètres
- Vue typique

N° de série _____

**Rampes de pulvérisation en
aluminium (40 mètres)**

Plaque d'identification d'une rampe de
pulvérisation en aluminium de 40 mètres
- Vue typique

N° de série _____

CARACTÉRISTIQUES TECHNIQUES

REMARQUE : les dimensions de votre machine peuvent varier en fonction de la taille des roues.

Illustration 1a

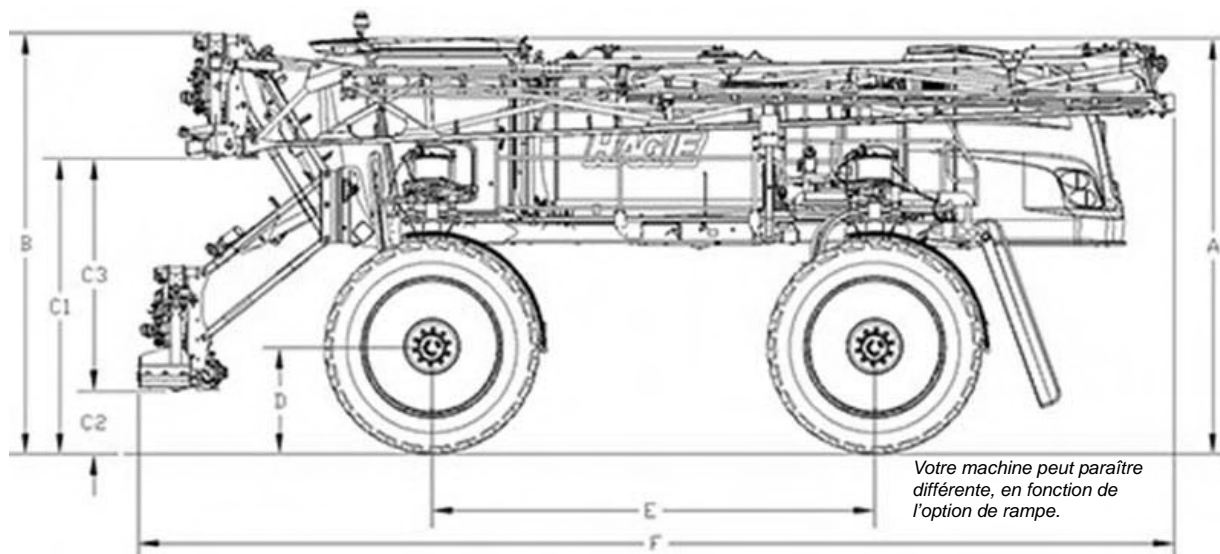


Illustration 1b (rampe hybride de 36 mètres uniquement)

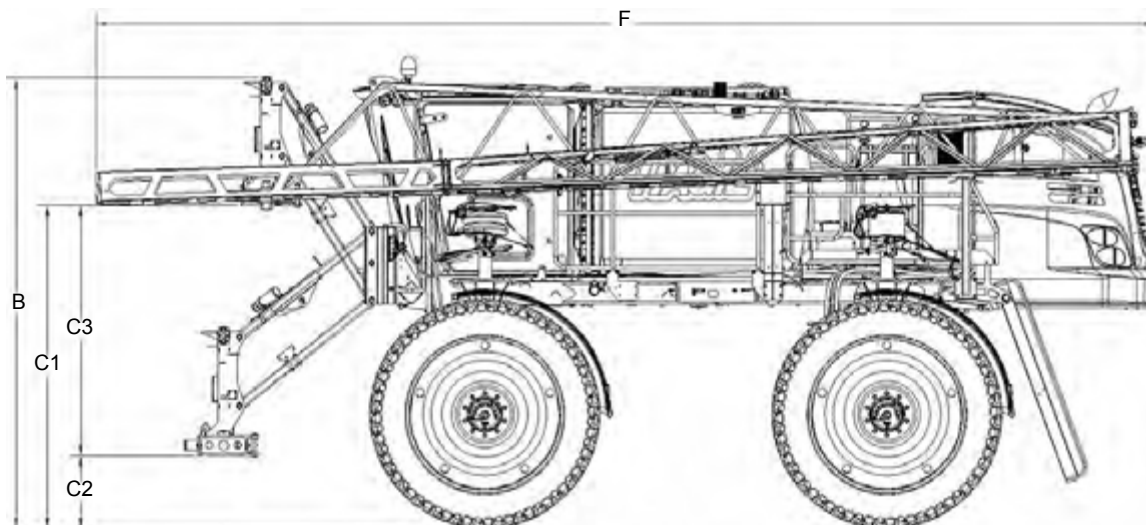
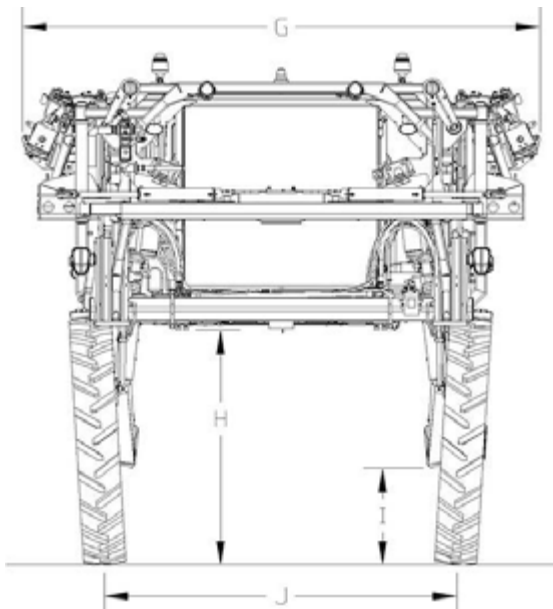
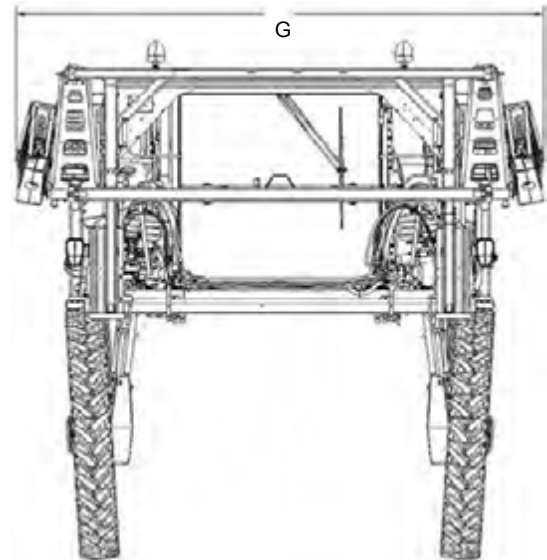


Illustration 2a


Votre machine peut paraître différente, en fonction de l'option de rampe

Illustration 2b
(rampe hybride de 36 mètres uniquement)


Détails	Description	Caractéristiques			
		Rampe de 27 m (90 pieds)	Rampe de 30 m (100 pieds)	Rampe de 36 m (120 pieds)	Rampe de 40 m (132 pieds)
A	Hauteur hors tout de la machine (depuis le haut de la cabine) <i>REMARQUE : la hauteur hors tout de la machine n'inclut pas les gyrophares montés sur la cabine ou l'unité GPS, offerts en option.</i>	154 po (391,2 cm)**	154 po (391,2 cm)**	154 po (391,2 cm)**	154 po (391,2 cm)**
B	Hauteur traverse soulevée <i>Reportez-vous à l'illustration 1b/2b</i>	153 po (388,6 cm)** (depuis le haut des phares)	153 po (388,6 cm)** (depuis le haut des phares)	153 po (388,6 cm)** (depuis le haut de la traverse) 155,5 po (395 cm)** (depuis le haut du tuyau flexible de solution)	153 po (388,6 cm)** (depuis le haut de la traverse)
C3	Plage de relevage de la traverse (C1 moins C2) <i>Reportez-vous à l'illustration 1b/2b</i>	86 po (104 moins 18) 218,4 cm (264,2 moins 45,7 cm)	86 po (104 moins 18) 218,4 cm (264,2 moins 45,7 cm)	87 po (110 po - 23 po) 221 cm (279,4 cm - 58,4 cm)	86 po (104 moins 18) 218,4 cm (264,2 moins 45,7 cm)
D	Hauteur du moyeu sous charge statique	38 3/8 po (97,5 cm)**	38 3/8 po (97,5 cm)**	38 3/8 po (97,5 cm)**	38 3/8 po (97,5 cm)**
E	Empattement	140 po (355,6 cm)	140 po (355,6 cm)	140 po (355,6 cm)	140 po (355,6 cm)
F	Longueur hors tout <i>Reportez-vous à l'illustration 1b/2b</i> <i>REMARQUE : La longueur hors tout de la machine varie en fonction de l'option de rampe. Les dimensions n'incluent pas la rampe arrière, offerte en option.</i>	336 po (853,4 cm)	336 po (853,4 cm)	371,3 po (943,1 cm)	410 po (1041,4 cm)
G	Largeur hors tout (rampes repliées, largeur des roues de 120 po/304,8 cm) <i>Reportez-vous à l'illustration 1b/2b</i>	144 po (365,8 cm)	144 po (365,8 cm)	168 po (426,7 cm)	169 po (429,3 cm)
H	Dégagement du châssis (jusqu'au tubes du châssis)	76 po (193 cm)**	76 po (193 cm)**	76 po (193 cm)**	76 po (193 cm)**
I	Garde au sol au niveau de la jambe inférieure (depuis la protection)	31 po (78,7 cm)**	31 po (78,7 cm)**	31 po (78,7 cm)**	31 po (78,7 cm)**
J	Largeur des roues *	120 po (304,8 cm)** 160 po (406,4 cm)**	120 po (304,8 cm)** 160 po (406,4 cm)**	120 po (304,8 cm)** 160 po (406,4 cm)**	120 po (304,8 cm)** 160 po (406,4 cm)**

* La largeur des roues est mesurée entre les centres des pneus au niveau du sol.

** Reportez-vous à la rubrique « Spécifications des pneus » plus loin dans cette section pour une liste complète des options de pneumatiques lors de la configuration d'une machine correspondant à votre modèle.

Renseignements généraux

AVIS

Hagie Manufacturing Company offrant une grande variété d'options, les illustrations dans ce manuel peuvent montrer une machine avec des équipements non standard. Leurs valeurs des dimensions et du poids peuvent varier en fonction des équipements installés.

- 12 546 kg (27 660 lb) (avec rampe hybride de 36 mètres)
- 13 689 kg (30 180 lb) (avec rampe en aluminium de 40 mètres)

Type de châssis

- Châssis à plate-forme modulaire de 10,2 x 20,3 cm (4 x 8 pouces)

Suspension

- 4 roues indépendantes, pneumatique automatique

Largeur d'expédition

- 365,8 cm (144 po) (avec rampe en acier de 27/30 mètres)
- 426,7 cm (168 po) (avec rampe hybride de 36 mètres)
- 429,3 cm (169 po) (avec rampe en aluminium de 40 mètres)

Poids sec approximatif

STS10

- 10 296 kg (22 700 lb) (machine seule)
- 12 265 kg (27 040 lb) (avec rampe en acier de 27 mètres)
- 12 564 kg (27 700 lb) (avec rampe en acier de 30 mètres)
- 12 147 kg (26 780 lb) (avec rampe hybride de 36 mètres)
- 13 290 kg (29 300 lb) (avec rampe en aluminium de 40 mètres)

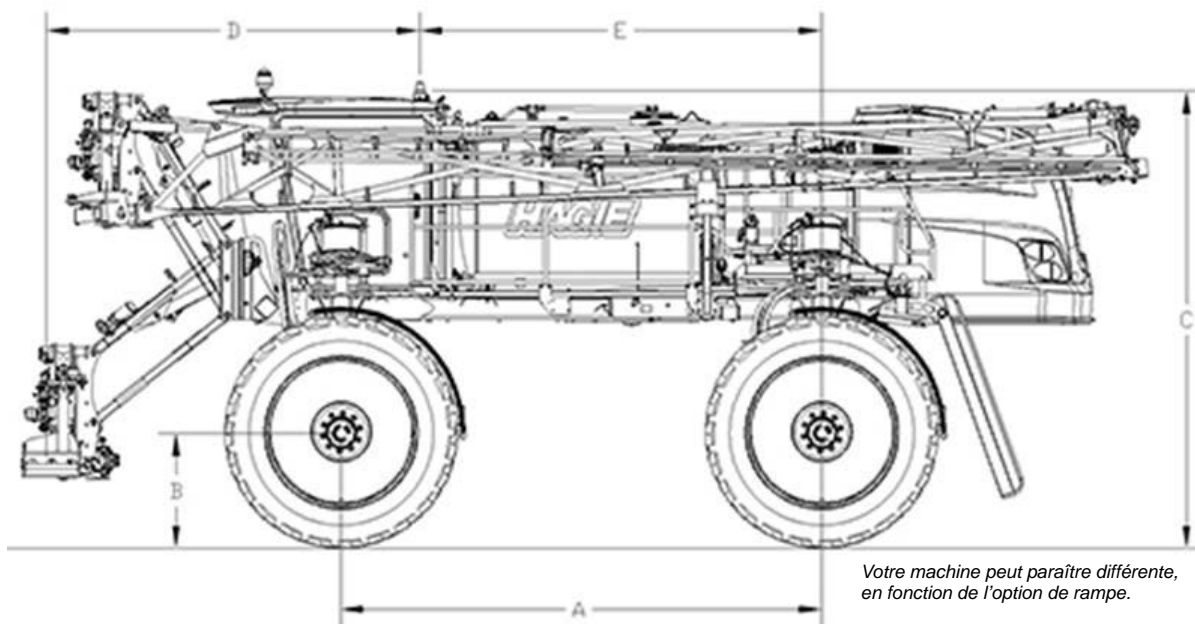
STS12

- 10 695 kg (23 580 lb) (machine seule)
- 12 664 kg (27 920 lb) (avec rampe en acier de 27 mètres)
- 12 963 kg (28 580 lb) (avec rampe en acier de 30 mètres)

Spécifications GPS du système de pulvérisation

- si la machine en est équipée

REMARQUE : les dimensions de votre machine peuvent varier en fonction de la taille des roues.



Détails	Description	Caractéristiques
A	Empattement	140 po (355,6 cm)
B	Hauteur du moyeu sous charge statique	38 3/8 po (97,5 cm)**
C	Hauteur hors tout du pulvérisateur (depuis le milieu du dispositif GPS)	156.4 po (397,3 cm)**
D	Longueur (depuis l'avant des buses de pulvérisation de la rampe jusqu'au centre du dispositif GPS)	129,8 po (329,7 cm)
E	Longueur (depuis le centre du dispositif GPS jusqu'au centre du moyeu arrière)	112,8 po (286,5 cm)

Paramètres et valeurs d'étalonnage

Lors de la programmation de votre console du système de pulvérisation, écrivez les valeurs des paramètres et les valeurs d'étalonnage utilisées dans les espaces ci-dessous. Reportez-vous à ces informations lorsque vous en avez besoin à l'avenir.

Encerclez le paramètre sélectionné sur la console du système de pulvérisation pour les options suivantes :

Unités	• Unités américaines (acres)		• Unités internationales (hectares)		• Gazon (1 000 pi ² / 92 m ²)
Capteur de vitesse	• SP1 (Vitesse de roue)		• SP2 (Radar/GPS)		
Type de contrôle	• Pulvérisation liquide	• Gran 1 (Lit à courroie simple)	• Gran 2 (Lit à courroie double / codeur simple)	• Gran 3 (Lit à courroie double / codeur double)	• Commande de vitesse de rotation de l'hélice
Type de vanne	• Vanne standard	• Vanne rapide	• Vanne à fermeture rapide	• Vanne à modulation de durée d'impulsion	• Vanne de fermeture à modulation de durée d'impulsion

Écrivez les valeurs d'étalonnage calculées dans l'espace prévu ci-dessous.

Étalonnage de la vitesse	Largeur des sections	Étalonnage de la mesure	Étalonnage du débit	Étalonnage de la vanne	Volume de la cuve
1.	1.	1.	1.	1.	1.
	2.	2.	2.	2.	2.
	3.	3.	3.	3.	3.
	4.	4.	4.	4.	4.
	5.	5.	5.	5.	5.
	6.				
	7.				
	8.				
	9.				
	10.				

Description	Caractéristiques
Moteur	
Fabricant	Cummins®
Modèle	QSB 6.7
Type	Électronique avec refroidisseur air-air et turbocompresseur
Nombre de cylindres	6
Cylindrée	6,7 litres (408,9 po³)
Puissance	<ul style="list-style-type: none"> • Tier 4 Final - 224 kW (300 hp) • Tier 3 - 205 kW (275 hp) (exportation uniquement)
Type de carburant	<ul style="list-style-type: none"> • Tier 4 Final - Diesel à très faible teneur en soufre (ULSD) • Tier 3 - Diesel n° 2 (exportation uniquement)
Système d'alimentation en carburant	Filtré, à injection directe
Purificateur d'air	Type à sec, élément filtrant double
Moniteurs d'obstruction du filtre à air du moteur	Filter Minder® (électrique et mécanique)
Ralenti normal	850 tr/min
Ralenti rapide (sans charge)	2 500 tr/min
Transmission hydrostatique	
Pompe hydrostatique	Danfoss gamme H1
Groupe motopropulseur	Traction intégrale
Plages de vitesse[^]	Plages de vitesse 1 à 20 (sélectionnée par l'opérateur)
<ul style="list-style-type: none"> • Limite de transport du réservoir de solution (contacteur de niveau du réservoir pour le transport) 	<ul style="list-style-type: none"> • STS10 - 1 324 litres (350 gallons US) • STS12 - 1 703 litres (450 gallons US)
Moteurs hydrostatiques des roues	Danfoss gamme H1
Réductions finales	Moyeux de réduction à train planétaire (Fairfield C017)
<ul style="list-style-type: none"> • Lubrification 	Bain d'huile
Freins (stationnement)	À disques multiples, appliqués par ressort, relâchés hydrauliquement
Circuit hydraulique auxiliaire	
Système de direction	Hydraulique, circuit de priorité, pompe à pression compensée

• Contrôle	Puissance permanente
• Vérins de direction	Double Action
• Rayon de braquage [^] <i>REMARQUE : peut varier en fonction de la taille des pneumatiques.</i>	<ul style="list-style-type: none"> • 7.5 mètres / 25 pieds (4RD non équipé ou désactivé) • 5.5 mètres / 18 pieds (4RD activé, si équipé)
Système à 4 roues directrices (4RD) - si la machine en est équipée[^]	Direction coordonnée
Pompe hydraulique du système de solution	Pompe du détecteur de charge
Pompe hydraulique du ventilateur de refroidissement	Pompe à pression compensée
Système de pulvérisation	
Rampes	<ul style="list-style-type: none"> • 27/30 mètres (90/100 pieds) (en acier) - 9 sections • 36 mètres (120 pieds) (hybride) - 9 sections • 40 mètres (132 pieds) (en aluminium) - 9 sections
• Type	Tuyauterie des rampes à voie mouillée en inox de 2,5 cm (1 pouce)
• Commandes	Électrohydrauliques (pliage, levage, mise de niveau)
• Amortisseur de vibrations	Accumulateur à gaz sous pression
• Décrochage hydraulique de la rampe extérieure sur machines de 27/30 mètres	Actionnement automatique
• Décrochage de la rampe intérieure sur machines de 36/40 mètres	Hydraulique, réenclenchement manuel
• Décrochage de la rampe extérieure sur machines de 36/40 mètres	Mécanique avec ressort, réenclenchement automatique
Raccord de remplissage de la solution	
• Raccord de remplissage rapide	Diamètre intérieur 7,6 cm (3 pouces)
Réservoir de solution	<ul style="list-style-type: none"> • STS10 - Polyéthylène (standard), acier inoxydable (en option) • STS12 - Acier inoxydable (standard)
Brassage	Type à jets avec électrovanne de régulation
Système général de pulvérisation	
• Pompe	<ul style="list-style-type: none"> • Type centrifuge à entraînement hydraulique avec électrovanne de commande proportionnelle • Hypro® 9306-HM1C-BU avec joints en carbure de silicium • Tuyaux d'entrée de 7,6 cm (3 po) ; tuyaux de sortie de 5,1 cm (2 po)

• Débitmètre	Électromagnétique : 11,4 à 719,2 L/min (3 à 190 GPM)
• Vannes de solution de la rampe	Vannes à boisseau, déclenchement électrique, bille et tige en acier inoxydable, siège en élastomère PTFE
• Jauge de pression	6,9 bars (100 psi), remplie de glycérine
• Console	<ul style="list-style-type: none"> • Raven (en option) • Ag Leader® (en option) • John Deere (en option)
• Buses pour rangées de clôture	Activées à distance (gauche et droite)
• Buses arrière	Activées à distance
Pression du circuit de solution	6,9 bar (100 psi) maximum
Système d'injection modulaire (si la machine en est équipée)	
Réservoir(s) de produits chimiques	208 litres (55 gallons US) chacun
Pompe(s) d'injection	Raven Sidekick Pro™ (0,15 à 5,9 L/min.)
Mélangeur	7,6 cm (3 po) plastique
Système du marqueur à mousse (si la machine en est équipée)	
Marque	Mousseur de concentré Hagie
Type	Mélange pour rampe
Système de rinçage	
Rinçage du système de pulvérisation (réservoir de solution, pompe et rampe)	2 boules de rinçage tournantes (à l'intérieur du réservoir)
Purge à air - si la machine en est équipée	Activée à distance (purge la conduite d'aspiration de la pompe et tuyauterie de la pompe)
Système de pulvérisation à deux produits (si la machine en est équipée)	
Tuyauterie de la rampe	<ul style="list-style-type: none"> • Système Produit unique (9 sections : plomberie de la rampe à voie mouillée = 2,5 cm (1 po) acier inoxydable schedule 5) • Système Deux produits (5 sections : plomberie de la rampe à voie mouillée = 2,5 cm (1 po) acier inoxydable schedule 5)
Réservoir de solution	<ul style="list-style-type: none"> • Acier inoxydable • 4 542 litres (1 200 gallons US) (à 2 compartiments) (réservoir 1 = 2 271 litres (600 gallons US), réservoir 2 = 2 271 litres (600 gallons US))
Brassage	Type à jets avec électrovane de régulation
Raccord de remplissage rapide de solution	Diamètre intérieur de 7,6 cm (3 pouces)
Système général de pulvérisation	

<ul style="list-style-type: none"> • Pompes à solution (2) 	<ul style="list-style-type: none"> • Type centrifuge à entraînement hydraulique avec électrovanne de commande proportionnelle • Hypro® 9306-HM1C-BU avec joints en carbure de silicium • Tuyaux d'entrée de 7,6 cm (3 po) ; tuyaux de sortie de 5,1 cm (2 po)
<ul style="list-style-type: none"> • Débitmètres (2) 	Électromagnétique : 11,4 à 719,2 L/min (3 à 190 GPM)
<ul style="list-style-type: none"> • Vannes de solution de la rampe (2) 	Vannes à boisseau, déclenchement électrique, bille et tige en acier inoxydable, siège en élastomère PTFE
<ul style="list-style-type: none"> • Jauges de pression (2) 	6,9 bars (100 psi), remplie de glycérine
<ul style="list-style-type: none"> • Console 	<ul style="list-style-type: none"> • Raven • Ag Leader®
Pression du circuit de solution (maximum)	6,9 bars (100 psi)
Système de rinçage	
<ul style="list-style-type: none"> • Rinçage du système de pulvérisation (réservoir de solution, pompes et rampes) 	Boule de rinçage en rotation (à l'intérieur de chaque réservoir)
<ul style="list-style-type: none"> • Purge à air - <i>si la machine en est équipée</i> 	Activée à distance (purge la conduite d'aspiration de la pompe et tuyauterie de la pompe)
<ul style="list-style-type: none"> • Réservoir de rinçage 	<ul style="list-style-type: none"> • Polyéthylène • 378 litres (100 gallons US)
Circuits électriques	
Circuit électrique principal	
<ul style="list-style-type: none"> • Batterie 	Double 12 V, masse négative (ampérage de démarrage à froid)
<ul style="list-style-type: none"> • Alternateur 	200 A, tension régulée
<ul style="list-style-type: none"> • Démarreur 	12 V avec solénoïde
Projecteurs (extérieurs)	
<ul style="list-style-type: none"> • Avant de la cabine 	2 phares trapézoïdaux, 2 projecteurs, 2 gyrophares orange
<ul style="list-style-type: none"> • Traverse 	2 phares trapézoïdaux
<ul style="list-style-type: none"> • Système d'assemblage rapide 	2 phares trapézoïdaux (feux de croisement et de route), 2 feux orange clignotants ovales (combinés)
<ul style="list-style-type: none"> • Support de la rampe 	2 projecteurs trapézoïdaux (1 sur chaque support), 2 feux orange ovales (1 sur chaque support)
<ul style="list-style-type: none"> • Capot arrière du moteur 	2 feux rouges ronds, 2 feux orange ronds

<ul style="list-style-type: none"> Indicateurs de la rampe de pulvérisation (situés sur la rampe, si la machine en est équipée) 	1 ampoule blanche, 2 ampoules orange ovales, 9 ampoules rouges ovales
<ul style="list-style-type: none"> Pulvérisation de nuit - si la machine en est équipée 	2 projecteurs trapézoïdaux (1 sur chaque section pliable principale de la rampe)
Cabine et instruments	
Niveau de pression acoustique (intérieur de la cabine)	76 dBA (maximum)
Cabine (général)	Colonne de direction inclinable, essuie-glaces et lave-glace, rétroviseurs des deux côtés, plafonnier, vitres teintées, siège pour instructeur
Contrôle de la température	Plage complète
Type de recharge de la climatisation	R-134a
Filtration de l'air frais	<ul style="list-style-type: none"> Filtre de cabine RESPA® Filtre à charbon actif
Siège	À suspension pneumatique
Instruments	Tachymètre (tr/min), niveau de carburant, température du liquide de refroidissement, niveau de traitement des gaz d'échappement à la sortie
Afficheur de la machine	Horamètre, tension de la batterie, pression de l'huile moteur, vitesse d'avancement, diagnostics du moteur, réglage de la largeur des roues, frein de stationnement, avertissements d'anomalie de la machine/moteur, avertissement de filtration des gaz d'échappement du moteur, avertissement de température élevée des gaz d'échappement, niveau d'huile hydraulique bas, niveau de liquide de refroidissement bas, niveau de carburant bas, réchauffeur de collecteur d'admission, pression de l'air de la cabine
Stéréo	Radio AM/FM avec lecteur CD/MP3/Bluetooth
Capacités en fluides	
Réservoir de solution	<ul style="list-style-type: none"> STS10 - 3 785 litres (1 000 gallons US) STS12 - 4 542 litres (1 200 gallons US)
Réservoir de carburant	511 litres (135 gallons US)
Carter d'huile moteur (y compris filtre et refroidisseur)	16,7 litres (17,6 pintes), de John Deere Plus-50™ II
Jauge de niveau d'huile moteur (entre marques L et H)	1,9 litre (2 pintes)
Circuit de refroidissement du moteur (y compris le bloc, les conduites et le radiateur)	<ul style="list-style-type: none"> Tier 4 Final - 53 litres (14 gallons US), John Deere Cool -Gard™ II Tier 3 - 47 litres (12,5 gallons US), John Deere Cool -Gard™ II (exportation uniquement)

Réservoir de fluide d'échappement diesel (AUS 32) (moteurs Final Tier 4)	37 litres (10 gallons US), Fluide d'échappement diesel (AUS 32) John Deere
Huile hydraulique (y compris les conduites, le filtre, le refroidisseur, etc.)	<ul style="list-style-type: none"> • 189 litres (50 gallons US) (ensemble de pompe hydraulique 25 à 60 GPM), John Deere Hy-Gard™ • 227 litres (60 gallons US) (ensemble de pompe hydraulique 80 GPM), John Deere Hy-Gard™
Réservoir d'huile hydraulique	<ul style="list-style-type: none"> • 121 litres (32 gallons US) (ensemble de pompe hydraulique 25 à 60 GPM) • 143 litres (38 gallons US) (ensemble de pompe hydraulique 80 GPM)
Moyeux des roues (4)	1,83 litre (62 oz) chacun, huile Mobiltrans™ AST (classe CAT T0-4)
Réservoir du système de rinçage	378,5 litres (100 gallons US)
Réservoir du lave-mains	15 litres (4 gallons US)
Réservoir de marqueur à mousse	3,8 litres (1 gallon US), concentré de mousse
Système de climatisation (pression)	1,81 kg (4,00 lb), R-134A

^ Les opérateurs avec des machines équipées d'un système 4RD doivent accorder une attention particulière.

SPÉCIFICATIONS DES PNEUMATIQUES (UNITÉS ANGLO-SAXONNES)										
Taille	Marque	Modèle	Capacité de charge (poids/vitesse)	Pression d'air maximale (PSI)	Largeur des roues (po)	Capacité de charge (lb)	Diamètre total (po)	Rayon de charge statique * (po)	Circonférence de roulement (po)	Plaque brute (po ²)
650/65R38	Alliance	550	170D	46	25,4	13 220	71,4	32,4	214,6	---
520/85R38	Alliance	385	169A8	46	20,6	11 670	73	33,1	216,3	---
VF380/105R50	Firestone®	Radial All Trac RC	179D	70	16,2	17 100	80,7	37,3	244,0	327
LSW680/55R42	Goodyear®	LSW	171D	29	27,1	13 600	71,5	32,9	218,4	523,7
380/90R46	Goodyear	Ultra Sprayer	168A8/B	78	14,4	12 300	72,6	32,6	217,0	277
IF320/105R54	Goodyear	Ultra Sprayer	167D	64	12,9	12 000	80,7	35,4	236,0	215
IF380/105R50	Goodyear	Ultra Sprayer	177D	70	14,9	16 100	80,7	36,1	241,0	305
480/80R50	Goodyear	Super Trac TL	176A8	73	19	15 700	80,7	37,1	243,0	---
VF380/90R46	Michelin®	Spraybib	173D	64	15,1	14 300	72,5	33,4	217,0	267
VF420/95R50	Michelin	Spraybib	177D	52	16,7	16 090	80,8	36,9	240,9	368
620/70R38	Michelin	Megaxbib	170A8	46	23,9	13 230	73,4	33,5	218,8	451

* Le rayon de charge statique est suggéré et varie en fonction de la charge.

SPÉCIFICATIONS DES PNEUMATIQUES (SYSTÈME MÉTRIQUE)										
Taille	Marque	Modèle	Capacité de charge (poids/vitesse)	Pression d'air maximale (bar)	Largeur des roues (cm)	Capacité de charge (kg)	Dia-mètre hors tout (cm)	Rayon de charge statique * (cm)	Circonférence de roulement (cm)	Plaque plate brute (cm²)
650/65R38	Alliance	550	170D	3,2	64,5	5 996	181,4	82,3	545,1	---
520/85R38	Alliance	385	169A8	3,2	52,3	5 293	185,4	84,0	549,4	---
VF380/105R50	Firestone®	Radial All Trac RC	179D	4,4	41,1	7 773	205,0	94,7	619,8	2 1 0,0
LSW680/55R42	Goodyear®	LSW	171D	2,0	68,9	6 168	181,5	83,5	554,7	3 378,7
380/90R46	Goodyear	Ultra Sprayer	168A8/B	5,4	36,6	5 579	184,4	82,8	551,2	1 787,1
IF320/105R54	Goodyear	Ultra Sprayer	167D	4,4	32,8	5 443	203,5	89,9	599,4	1 387,1
IF380/105R50	Goodyear	Ultra Sprayer	177D	4,8	37,8	7 302	205,0	91,7	612,1	1 967,7
480/80R50	Goodyear	Super Trac TL	176A8	5,0	48,3	7 127	205,0	94,2	617,2	---
VF380/90R46	Michelin®	Spraybib	173D	4,4	38,4	6 500	184,2	84,4	551,2	---
VF420/95R50	Michelin	Spraybib	177D	3,6	41,4	7 300	205,2	93,7	611,9	---
620/70R38	Michelin	Megaxbib	170A8	3,2	60,8	6 000	186,4	85,0	555,7	2 909,0

* Le rayon de charge statique est suggéré et varie en fonction de la charge.

LIMITES DE CAPACITÉ DE CHARGE DES PNEUMATIQUES (LB) À DIVERSES PRESSIONS DE GONFLAGE À FROID (PSI)											
		Pression de gonflage (psi)	6	9	12	15	17	20	23	26	29
650/65R38	Alliance		S.O.	S.O.	5 880	S.O.	7 440	S.O.	8810	S.O.	10 040
520/85R38	Alliance		17 510	S.O.	S.O.	S.O.	13830	S.O.	S.O.	12 780	12 270
VF380/105R50	Firestone		4 680	5 520	6 400	7 400	8 250	9 350	10 200	10 700	11 400
LSW680/55R42	Goodyear		5 510	6 520	7 805	8 725	9 815	11 080	12 055	12 630	13 430
380/90R46	Goodyear		S.O.	3 300	3 860	4 400	5 080	5 520	6 150	6 400	6 800
IF320/105R54	Goodyear		S.O.	S.O.	4 540	5 080	5 840	6 400	7 150	7 400	7 850
IF380/105R50	Goodyear		S.O.	S.O.	5 520	6 400	7 150	8 050	8 800	9 100	9 650
480/80R50	Goodyear		S.O.	4 540	5 200	6 000	6 800	7 600	8 250	8 550	9 100
VF380/90R46	Michelin		S.O.	S.O.	S.O.	S.O.	S.O.	S.O.	S.O.	S.O.	S.O.
VF420/95R50	Michelin		S.O.	S.O.	S.O.	S.O.	S.O.	S.O.	S.O.	11 350	11 830
620/70R38	Michelin		S.O.	S.O.	S.O.	7 390	7 910	S.O.	8 980	S.O.	10 040

LIMITES DE CAPACITÉ DE CHARGE DES PNEUMATIQUES (LB) À DIVERSES PRESSIONS DE GONFLAGE À FROID (PSI) - (SUITE)											
		Pression de gonflage (psi)	35	41	46	52	58	64	70	75	
650/65R38	Alliance		11 170	12 220	13 220	S.O.	S.O.	S.O.	S.O.	S.O.	
520/85R38	Alliance		S.O.	11 670	S.O.	S.O.	S.O.	S.O.	S.O.	S.O.	
VF380/105R50	Firestone		12 000	13 200	13 900	15 200	15 700	17 100	S.O.	S.O.	
LSW680/55R42	Goodyear		14 695	15 955	16 990	18 025	18 940	20 895	22 730	23 995	
380/90R46	Goodyear		7 150	7 850	8 550	9 100	9 650	10 500	11 400	12 000	
IF320/105R54	Goodyear		8 250	9 100	9 650	S.O.	11 000	12 000	S.O.	S.O.	
IF380/105R50	Goodyear		10 200	11 400	12 000	S.O.	13 600	14 800	16 100	S.O.	
480/80R50	Goodyear		9 650	10 500	11 400	12 000	12 800	13 900	15 200	S.O.	
VF380/90R46	Michelin		9 650	11 020	12 020	12 790	13 230	14 330	S.O.	S.O.	
VF420/95R50	Michelin		12 790	14 000	15 210	16 090	S.O.	S.O.	S.O.	S.O.	
620/70R38	Michelin		11 100	12 170	13 230	S.O.	S.O.	S.O.	S.O.	S.O.	

REMARQUE : les charges et les pressions dans le tableau ci-dessus ne présentent pas d'ajustement pour une vitesse réduite ou un fonctionnement à l'arrêt.

REMARQUE : les pressions de gonflage minimales pour les pneumatiques agricoles IF utilisés en configuration simple = 12 psi.

LIMITES DE CAPACITÉ DE CHARGE DES PNEUMATIQUES (KG) À DIVERSES PRESSIONS DE GONFLAGE À FROID (BAR)											
		Pression de gonflage (bar)	.4	.6	.8	1.0	1.2	1.4	1.6	1.8	2.0
650/65R38	Alliance		S.O.	S.O.	2 667	S.O.	3 374	S.O.	3 996	S.O.	4 554
520/85R38	Alliance		7 942	S.O.	S.O.	S.O.	6 273	S.O.	S.O.	5 796	5 565
VF380/105R50	Firestone		2 122	2 503	2 903	3 356	3 742	4 241	4 626	4 853	5 171
LSW680/55R42	Goodyear		2 499	2 957	3 540	3 957	4 452	5 025	5 468	5 728	6 091
380/90R46	Goodyear		S.O.	1 496	1 750	1 995	2 304	2 503	2 789	2 903	3 084
IF320/105R54	Goodyear		S.O.	S.O.	2 059	2 304	2 649	2 903	3 243	3 356	3 560
IF380/105R50	Goodyear		S.O.	S.O.	2 503	2 903	3 243	3 651	3 991	4 127	4 377
480/80R50	Goodyear		S.O.	2 059	2 358	2 721	3 084	3 447	3 742	3 878	4 127
VF380/90R46	Michelin		S.O.	S.O.	S.O.	S.O.	S.O.	S.O.	S.O.	S.O.	S.O.
VF420/95R50	Michelin		S.O.	S.O.	S.O.	S.O.	S.O.	S.O.	S.O.	5 148	5 366
620/70R38	Michelin		S.O.	S.O.	S.O.	3 352	3 587	S.O.	4 073	S.O.	4 554

LIMITES DE CAPACITÉ DE CHARGE DES PNEUMATIQUES (KG) À DIVERSES PRESSIONS DE GONFLAGE À FROID (BAR) - (SUITE)											
		Pression de gonflage (bar)	2.4	2.8	3.2	3.6	4.0	4.4	4.8	5.2	
650/65R38	Alliance		5 066	5 542	5 996	S.O.	S.O.	S.O.	S.O.	S.O.	
520/85R38	Alliance		S.O.	5 293	S.O.	S.O.	S.O.	S.O.	S.O.	S.O.	
VF380/105R50	Firestone		5 443	5 987	6 304	6 894	7 121	7 756	S.O.	S.O.	
LSW680/55R42	Goodyear		6 665	7 237	7 706	8 176	8 591	9 477	10 310	10 883	
380/90R46	Goodyear		3 243	3 560	3 878	4 127	4 377	4 762	5 171	5 443	
IF320/105R54	Goodyear		3 742	4 127	4 377	S.O.	4 989	5 443	S.O.	S.O.	
IF380/105R50	Goodyear		4 626	5 171	5 443	S.O.	6 168	6 713	7 302	S.O.	
480/80R50	Goodyear		4 377	4 762	5 171	5 443	5 806	6 304	6 894	S.O.	
VF380/90R46	Michelin		4 377	4 998	5 452	5 801	6 001	6 500	S.O.	S.O.	
VF420/95R50	Michelin		5 801	6 350	6 899	7 298	S.O.	S.O.	S.O.	S.O.	
620/70R38	Michelin		5 034	5 520	6 001	S.O.	S.O.	S.O.	S.O.	S.O.	

REMARQUE : les charges et les pressions dans le tableau ci-dessus ne présentent pas d'ajustement pour une vitesse réduite ou un fonctionnement à l'arrêt.

REMARQUE : les pressions de gonflage minimales pour les pneumatiques agricoles IF utilisés en configuration simple = 8 bars.

2018 GARANTIE DU PRODUIT

Garantie produit de Hagie Manufacturing Company LLC

A. Dispositions générales. Hagie Manufacturing Company LLC (« Hagie ») garantit tous les produits neufs fabriqués par Hagie (les « produits »), dans des conditions normales d'utilisation et d'entretien, contre tout vice de fabrication et de matériaux, pendant une période égale au minimum de : deux (2) ans à compter de la date de livraison ou 1000 heures d'utilisation (la « durée de la garantie »). Hagie offre cette garantie aux acheteurs initiaux des produits à partir de la date de livraison initiale. Cette garantie est transférable, à condition que Hagie soit avisée du changement de propriétaire et que Hagie approuve le transfert de la garantie.

B. Réclamations au titre de la garantie. Pendant toute la durée de la garantie, cette garantie sera remplie en réparant ou en remplaçant gratuitement tout produit qui présenterait des signes de vice de fabrication ou de matériaux. Pour obtenir le service de garantie, l'acheteur doit : 1) notifier Hagie ou un fournisseur de services autorisé par Hagie (une liste des fournisseurs de services autorisés par Hagie est disponible sur le site <http://www.hagiehelp.com/RegionalSupport.aspx>) du défaut du produit, 2) fournir une preuve de la date de début de la garantie avec une preuve d'achat valide et 3) mettre le produit à la disposition de Hagie ou d'un fournisseur de services autorisé par Hagie dans un délai raisonnable. Le travail nécessaire pour la réparation des composants sera facturé au tarif standard pour des réparations. Les frais de transport des produits défectueux ne sont pas couverts par cette garantie et sont de la responsabilité de l'acheteur.

C. Exclusions. Cette garantie exclut : 1) les produits usés, 2) les réparations ou les remplacements rendus nécessaires, en totalité ou en partie, en raison de l'utilisation de pièces non fabriquées par, ni obtenues par Hagie ou par un personnel agréé par Hagie, ou de services non effectués par un personnel agréé par Hagie ou par un fournisseur de services autorisé par Hagie, 3) tout produit qui a été modifié ou altéré de manière non autorisée par Hagie, y compris des modifications telles que, mais non limitées à, des modifications de systèmes de gestion du moteur, d'alimentation en carburant, d'admission d'air et d'échappement des gaz, ainsi que l'utilisation de roues, de chenilles, de réservoirs ou de rampes non homologués, 4) la dépréciation ou les dommages causés par l'usure normale, une maintenance insuffisante ou inadéquate, le non-respect des instructions ou des recommandations d'exploitation, la mauvaise utilisation, l'absence de protection adéquate pendant le stockage ou le remisage, le vandalisme, les phénomènes météorologiques, les collisions et les accidents et 5) les pièces et les services correspondant à l'entretien normal, y compris, mais sans s'y limiter, les réglages du moteur, les autres réglages et ajustements, les contrôles et tous les consommables, y compris, mais sans s'y limiter, les pneus, les pièces en caoutchouc, les vannes du système de solution, les pièces d'usure et les balais d'essuie-glace.

D. Aucune autre garantie explicite et aucune garantie, représentation ou condition implicite ou tacite. Aucune autre garantie expresse n'existe et aucune affirmation verbale ou action de Hagie ou d'un fournisseur de services autorisé par Hagie ne peut modifier en aucune façon les conditions générales ou les restrictions de la présente garantie. Aucun détaillant n'a l'autorité d'offrir aucune garantie, représentation, condition ou promesse au nom de Hagie, ou de modifier en aucune façon les conditions générales ou les restrictions de la présente garantie. Hagie ne pourra être tenu responsable des dommages ou des blessures spéciaux, accidentels ou indirects (dommages et réparations du produit proprement dit, perte de revenus, frais de location ou de remplacement du matériel, clientèle, etc.) découlant de, ou en relation avec, les performances du produit ou de son utilisation par le client. Hagie ne pourra également pas être tenu responsable pour tout dommage indirect, spécial, accidentel, punitif ou accessoire résultant de, ou en connexion avec, le manque de Hagie à ses obligations telles que décrites dans le présent document. L'acheteur reconnaît d'une part qu'il ne compte pas sur les compétences ou le jugement de Hagie pour sélectionner les produits à une fin quelconque et que d'autre part la présente garantie ne constitue pas une garantie quelconque. En aucun cas, la responsabilité délictuelle, contractuelle ou autre de Hagie, en vertu de la garantie, ne peut excéder le prix d'achat du produit.

DANS LA MESURE PERMISE PAR LA LOI, L'ENTIÈRE RESPONSABILITÉ DE HAGIE ET LE RECOURS EXCLUSIF DE L'ACHETEUR CONSISTENT EN LA RÉPARATION OU LE REMPLACEMENT DES PRODUITS COUVERTS PAR CETTE GARANTIE. CETTE GARANTIE REMPLACE TOUTES LES AUTRES GARANTIES, EXPRESSES OU IMPLICITES, Y COMPRIS, MAIS NON LIMITÉ À LA GARANTIE IMPLICITE DE QUALITÉ MARCHANDE OU D'ADÉQUATION À UN USAGE PARTICULIER.

SECTION 2 – SÉCURITÉ ET PRÉCAUTIONS

UTILISATION PRÉVUE

AVIS

Cette machine est conçue pour et destinée à être utilisée pour l'application de produits chimiques et d'engrais pour grandes cultures basses. Toute autre utilisation ou toute utilisation à une autre fin est considérée comme un usage abusif de cette machine.

La plupart des accidents se produisent lorsque les personnes ne respectent pas les règles et précautions de sécurité fondamentales. Être conscient des dangers possibles, respecter les procédures correctes et sécuritaires décrites dans ce manuel et respecter les avertissements de sécurité situés un peu partout sur la machine, peut réduire le risque d'accident.

Il n'est pas possible de complètement éliminer le potentiel de danger lors de l'utilisation de matériel agricole. Par conséquent, il est important d'étudier ce manuel d'utilisation et de comprendre comment faire utiliser le pulvérisateur en toute sécurité avant d'utiliser le pulvérisateur, ses accessoires ou tout équipement lié à l'opération de pulvérisation. De même, ne jamais laisser une personne utiliser la machine si elle n'a pas reçu une formation adéquate.

Ne pas utiliser le pulvérisateur, ses accessoires ou tout équipement lié à l'opération de pulvérisation pour autre chose que leur utilisation prévue. Hagie Manufacturing Company ne pourra être tenu responsable de tout dommage, blessure ou mort associés à une mauvaise utilisation du pulvérisateur, ses accessoires ou tout équipement lié à l'opération de pulvérisation.

Ne pas effectuer de modifications telles que, mais non limitées à, des soudures, des ajouts, des adaptations ou des modifications de la conception d'origine du pulvérisateur. De telles

modifications peuvent créer des dangers pour la sécurité de l'opérateur et celle des autres, et annuleraient toutes les garanties.

Remplacer les autocollants de sécurité manquants, passés ou endommagés. Consulter la sous-section « Autocollants de sécurité » plus loin dans cette section pour connaître les signes nécessaires et leur placement.

MESURES DE SECURITE

REMARQUE : si la machine est équipée d'un système à 4 roues directrices (4RD), accorder une attention particulière aux composants, aux consignes d'utilisation et de sécurité marqués d'un ^.

Ne pas contourner la sécurité de démarrage

- Démarrer la machine uniquement depuis le siège de l'opérateur.
- Le frein de stationnement doit être enclenché avant de démarrer le moteur.



Faire preuve de prudence lors de la conduite ^

- Ne jamais conduire près de fossés, de talus, de trous, de buttes ou d'autres obstacles.
- Ne jamais conduire sur des pentes trop abruptes pour un fonctionnement sans risque.



- Réduire la vitesse de la machine avant les virages.



- Ne pas laisser quelqu'un monter sur la machine pendant qu'elle est en mouvement, la personne pourrait tomber de la machine et (ou) entraver la vision de l'opérateur.
- Ne pas transporter de passager. Le seul cas où un passager est autorisé dans la cabine est pour l'enseignement ou à des fins de diagnostic uniquement. Le passager doit être assis sur le siège de l'instructeur, à côté de l'opérateur, et ne doit jamais se trouver à l'extérieur de la cabine pendant que la machine se déplace.



- S'assurer que la hauteur libre est suffisante avant de conduire sous des obstacles aériens. Le contact avec des lignes à haute tension pourrait entraîner des blessures graves ou la mort.
- Les rampes doivent être repliées et placées dans leurs supports lorsque la machine se déplace sur une route ou à proximité de lignes à haute tension.



Décaper la peinture avant le soudage ou le chauffage

- Éviter les vapeurs et les poussières toxiques. Des fumées nocives peuvent être produites lorsque la peinture est chauffée par soudage, brasage ou l'usage d'un chalumeau.



- Ne pas utiliser de solvants chlorés dans des zones où une soudure sera effectuée.
- Effectuer tous les travaux dans un local bien ventilé pour évacuer les vapeurs et poussières toxiques.
- Mettre la peinture et les solvants au rebut de manière appropriée.

Éviter le chauffage près de conduites hydrauliques sous pression

- Éviter de souder ou de découper au chalumeau à proximité de conduites hydrauliques sous pression. Les conduites hydrauliques sous pression pourraient accidentellement éclater lorsque la chaleur se propage au-delà de la zone de la flamme proprement dite.

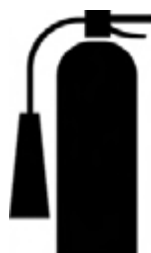


Manipulation sécuritaire du carburant

- Toujours arrêter le moteur et le laisser refroidir avant de faire le plein.
- Ne JAMAIS fumer en faisant le plein de carburant.



- Ne pas remplir le réservoir de carburant complètement car le carburant peut prendre de l'expansion et déborder.
- Toujours nettoyer le carburant répandu avec de l'eau savonneuse.
- Disposer d'un extincteur d'incendie à proximité lors d'un ravitaillement en carburant.



Sécurité de fonctionnement ^A

- Avant de déplacer la machine, s'assurer que personne et qu'aucun obstacle ne se trouve sur la trajectoire de déplacement.
- Ne jamais faire fonctionner une machine dans un champ où des personnes travaillent à pied.
- Toujours conduire à une vitesse raisonnable.
- Ne jamais conduire la machine sur une route avec de la solution dans la cuve. Le poids supplémentaire dû à un réservoir plein ou partiellement rempli de solution peut provoquer des mouvements incontrôlés ou augmenter la distance d'arrêt.

- Ne pas faire fonctionner la machine à une vitesse excédant 32 km/h (20 mi/h) lorsque de la solution se trouve dans la cuve. Se déplacer à une vitesse de travail supérieure à 32 km/h (20 mi/h) lorsque le réservoir de solution est plein peut faire éclater les pneus ou endommager les moyeux de roue et annuler la garantie.
- Avant de se déplacer sur la voie publique, s'assurer qu'un panneau « Véhicule lent » et un autocollant de limitation de vitesse sont présents et visibles à l'arrière de la machine.



panneau
« Véhicule lent »



limitation de
vitesse



autocollant de

- Se mettre sur le bas-côté de la route avant de s'arrêter.
- Attendre l'arrêt complet de la machine avant d'inverser le sens de déplacement.
- S'assurer que l'avertisseur sonore de recul est audible lors de l'utilisation de la machine en marche arrière.
- Disposer d'un extincteur d'incendie à proximité en tout temps.
- Maintenir TOUS les dispositifs de protection en place.
- Rester à l'écart de toutes les pièces mobiles et ne laisser personne s'approcher lorsque la machine est en marche (y compris le ventilateur réversible).
- Ne pas activer le frein de stationnement lorsque la machine est en mouvement.
- Amener la machine progressivement à l'arrêt pour éviter un ralentissement soudain.
- Réduire la vitesse sur des surfaces de route verglacées, mouillées, meubles ou recouvertes de gravier.
- Utiliser les clignotants / feux de détresse (de jour comme de nuit), sauf si interdit par la loi.

- Conserver à l'écart des lignes électriques aériennes. Des blessures graves ou mortelles, pour l'opérateur ou d'autres personnes, pourraient résulter d'un contact avec des lignes électriques aériennes.
- Ne jamais utiliser de liquide de démarrage pour aider le démarrage du moteur.
- Si la machine est équipée de dispositifs radar de détection de la vitesse d'avancement ou laser de mesure de la hauteur de la rampe, ne PAS regarder directement dans le faisceau radar car il émet un signal hyperfréquence de très faible intensité, ce qui peut entraîner des lésions oculaires.

Être préparés

- Être préparés pour un cas d'urgence. Garder un extincteur d'incendie, une trousse de premiers soins et de l'eau propre dans la cabine en tout temps.
- Procéder régulièrement à l'entretien de l'extincteur d'incendie.
- Tenir un inventaire précis des fournitures dans la trousse de premiers soins et remplacer tous les éléments arrivés à expiration.

Porter des vêtements de protection

- Ne pas porter de vêtements lâches qui pourraient se prendre dans les pièces mobiles. Porter des équipements de sécurité appropriés pour le travail.



- Ne pas stocker de vêtements imprégnés de produits chimiques à l'intérieur de la cabine. Nettoyer autant que possible la boue et les saletés des chaussures avant d'entrer dans la cabine.

Se protéger contre le bruit

- Porter une protection auditive adéquate. L'exposition prolongée à un niveau de bruit élevé peut entraîner une perte d'audition.



Prévention des accidents avec l'acide de batterie Prévention

Éviter les blessures graves en évitant tout contact de l'acide de batterie avec le corps. L'électrolyte de la batterie contient de l'acide sulfurique qui est assez fort pour trouer les vêtements et rendre aveugle s'il est projeté dans les yeux.

Veiller à :

- Remplir les batteries dans un endroit bien ventilé.
- Porter un équipement de protection individuelle (ÉPI) lors de l'entretien d'une batterie.
- Éviter de respirer les vapeurs lors du remplissage avec de l'électrolyte.
- Éviter de répandre ou de laisser goutter de l'électrolyte.
- Lors de la charge d'une batterie, brancher le câble positif à la borne positive et le câble négatif à la borne négative. Le non-respect de ces consignes peut provoquer une explosion ou des blessures graves, ou les deux.

En cas de renversement sur la personne :

- Rincer la zone touchée avec de l'eau froide et enlever immédiatement les vêtements contaminés. Continuer à rincer la zone touchée pendant au moins 15 minutes.



- Appeler un médecin.
- Pendant le transport ou en attente de soins médicaux, appliquer des compresses d'eau glacée ou immerger la zone touchée dans de l'eau glacée. NE PAS LAISSER LES TISSUS CUTANÉS GELER.
- Ne pas appliquer de crème ou d'onguent avant d'avoir été examiné par un médecin.

En cas d'ingestion d'acide :

- NE PAS faire vomir.
- Boire de grandes quantités d'eau.
- Consulter immédiatement un médecin !
- Ne pas neutraliser l'acide.

En cas d'inhalation de vapeurs :

- Déplacer la personne à l'air frais.
- Ne pas donner la respiration artificielle à une personne qui est capable de respirer par ses propres moyens.
- Donner la RCP uniquement si la personne ne respire pas du tout et n'a pas de pouls.
- Consulter immédiatement un médecin !

Manipuler les produits chimiques agricoles sans risque

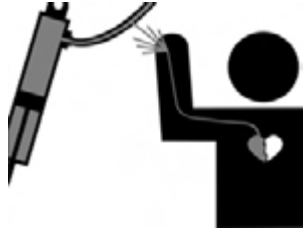
Les produits chimiques agricoles utilisés pour les pulvérisations peuvent être nocifs pour la santé et l'environnement s'ils ne sont pas utilisés correctement.

- Toujours respecter les directives de l'étiquette du fabricant pour le mode d'emploi.
- Ne jamais laisser les produits chimiques entrer en contact avec les yeux ou la peau. Toujours utiliser des équipements de protection individuelle (ÉPI).
- Ne jamais verser des produits chimiques dans un réservoir de solution vide. Toujours remplir la cuve à moitié avec de l'eau.
- Éliminer les récipients de produits chimiques vides correctement.

- Laver les résidus de produits chimiques déversés ou pulvérisés du pulvérisateur, afin d'éviter la corrosion et la détérioration.
- Sélectionner des endroits ne présentant pas de risque pour remplir, vider, régler et nettoyer le pulvérisateur, et où un déversement de produits chimiques ne risquerait pas de contaminer les personnes, les animaux, la végétation ou l'approvisionnement en eau.
- Ne jamais mettre la bouche sur un embout ou une buse de pulvérisation pour tenter de le/la déboucher.
- Ne pas pulvériser quand le vent souffle plus fort que la vitesse maximale recommandée par le fabricant des produits chimiques.
- Stocker les produits chimiques dans leur récipient d'origine en préservant l'étiquette intacte.
- Stocker les produits chimiques dans un bâtiment séparé et verrouillé.
- Porter des équipements de protection individuelle (ÉPI), tels que recommandés par le fabricant des produits chimiques.

Entretien hydraulique sécuritaire

- Toujours agir avec un souci de sécurité personnelle lors d'entretien ou de maintenance sur le circuit hydraulique.
- Procéder avec précautions lors de travail avec du liquide hydraulique sous pression. Du liquide s'échappant sous pression peut avoir suffisamment de force pour pénétrer sous la peau, ce qui peut entraîner des blessures graves. Ledit liquide peut aussi être chaud et provoquer des brûlures.



- Toujours diminuer la charge ou relâcher la pression avant de réparer une fuite d'huile hydraulique.

Attention aux vapeurs d'échappement

- Ne jamais faire fonctionner la machine dans un local fermé. Une bonne ventilation est nécessaire. Si le travail doit se faire à l'intérieur d'un bâtiment, utiliser une rallonge pour le tuyau d'échappement, afin d'évacuer les vapeurs. En outre, ouvrir les portes et les fenêtres afin d'apporter suffisamment d'air extérieur dans le local.

Sécurité de la maintenance en général

- Arrêter le moteur avant de contrôler, régler, réparer, graisser ou nettoyer une pièce quelconque du pulvérisateur.
- Retirer tous les résidus de produits chimiques de la zone de travail avant d'effectuer une intervention d'entretien/maintenance.
- Lors de l'entretien du radiateur, laisser le moteur refroidir avant de retirer le bouchon sous pression.



- Débrancher le câble de masse de la batterie et tourner le sectionneur général de la batterie sur ARRÊT avant de procéder à l'entretien du circuit électrique ou d'effectuer un soudage sur la machine.



- Les machines équipées d'un système à 4 roues directrices (4RD) possèdent des capteurs de position à l'intérieur des vérins de direction. Débrancher tous les capteurs avant d'effectuer un soudage sur la machine. ^

Retirez les débris végétaux accumulés

- L'accumulation de débris végétaux dans le compartiment moteur, sur le moteur ou à proximité de pièces en mouvement constitue un risque d'incendie. Vérifiez et nettoyez ces zones fréquemment. Avant d'effectuer toute inspection ou intervention d'entretien, serrez le frein de stationnement, arrêtez le moteur et retirez la clé.



Rampes de pulvérisation

- Sélectionner un endroit sans risque avant de déplier / replier les rampes.
- Demander à toute personne présente d'évacuer la zone.
- Placer les rampes sur leur support avant de laisser le pulvérisateur sans surveillance.

- Veiller à ce que les rampes soient repliées avant de les placer sur leurs supports.
- Ne pas déplier les extensions de la rampe lorsque la rampe principale se trouve dans son support.
- Ne jamais utiliser le pulvérisateur avec une extension de rampe déployée et l'autre extension reposant sur son support.
- Vérifier l'absence d'obstacles aériens.
- Ne pas déplier ou replier les rampes près de lignes électriques. **Le contact avec des lignes à haute tension pourrait entraîner des blessures graves ou la mort.** Un message d'avertissement apparaît sur l'afficheur de la machine avant de déployer les extensions des rampes et en mode de fonctionnement Repli automatique. Pour continuer, appuyer sur ACKNOWLEDGE (Confirmer) pour confirmer qu'il n'y a pas de lignes électriques aériennes ou d'obstacles.

Rampes de pulvérisation de 40 mètres

Avant la première utilisation, installer les anneaux de maintien des tuyaux de la rampe avant de déployer la rampe. Le non-respect de cette consigne peut entraîner des dommages matériels.

Se reporter à la rubrique « Installation des anneaux de maintien des tuyaux de la rampe de pulvérisation » dans la *Section des systèmes de pulvérisation* plus loin dans ce manuel pour plus d'informations.

Scénarios d'huile froide

- Si la température de l'huile est inférieure à 10 °C (50 °F), l'opérateur peut éprouver une perte de contrôle des vérins de repli des rampes de 27 et 30 mètres. Ces vérins sont les vérins principaux affectés par l'excès de poids provoqué par la rotation du poids de la flèche lors des situations de dépliage / repliage. Lorsque l'huile est froide, la réponse de la vanne n'est pas aussi rapide ou aussi précise. Par conséquent, lorsque le vérin a besoin de soulever le poids de la section de rampe, il se déplace plus lentement. Cependant, lorsque le poids est

suspendu, cela peut causer un déplacement plus rapide, parce que la vanne n'est pas ne freine pas le flux comme elle le ferait normalement.

REMARQUE : cette situation nécessite que l'opérateur s'assure que personne ne se trouve à proximité de la rampe pendant le fonctionnement.

Réglage de la voie

- Pour transporter la machine, utiliser uniquement le réglage de voie le plus étroit.

Sécurité du système à 4 roues directrices (4RD) ^

- Si le véhicule en est équipé

Parmi les précautions suivantes, de nombreuses sont les mêmes que pour une machine standard. Il est impératif de prêter une attention spéciale à ces précautions. Le non-respect des consignes de sécurité et des consignes d'utilisation du système à 4 roues directrices (4RD) pourrait entraîner des dommages matériels, des blessures graves ou la mort.

- L'opérateur doit se familiariser avec le fonctionnement de la machine en mode de direction conventionnel avant d'utiliser le système à 4 roues directrices (4RD).
- Il est important de comprendre les composants du système, les procédures opérationnelles et les limitations du système à 4 roues directrices (4RD) avant de l'utiliser.
- Réduire la vitesse de la machine avant les virages.
- Ne jamais conduire sur des pentes trop abruptes pour un fonctionnement sans risque.
- Ne jamais conduire près de fossés, de talus, de trous, de buttes ou d'autres obstacles.
- Attendre l'arrêt complet de la machine avant d'inverser le sens de déplacement.
- Toujours conduire à une vitesse raisonnable.

Équipements complémentaires

- Les équipements complémentaires peuvent causer des conditions instables lors du levage de la machine ou du dételage de la rampe de pulvérisation. Retirez tous les équipements complémentaires avant de soulever la machine ou de dételer la rampe de pulvérisation.

CEINTURE DE SÉCURITÉ

Pour la sécurité, toujours porter la ceinture de sécurité lors de l'utilisation de la machine.

Fonctionnement de la ceinture de sécurité

- Saisir la boucle de la ceinture de sécurité (située sur le côté extérieur du siège) et étendre la ceinture sur toute la largeur de la taille, juste au-dessous de l'abdomen.
- Insérer la partie plate de la boucle dans le tunnel de boîte (situé sur le côté opposé du siège) et enclencher en position **VERROUILLÉE**.
- **Pour libérer la ceinture de sécurité**, appuyer sur le bouton de dégagement (situé côté tunnel de boîte) et laisser la ceinture se rétracter.

Inspection / remplacement

Inspecter la ceinture de sécurité et le matériel de fixation une fois par an. Remplacer la ceinture de sécurité si le système d'ancrage, la boucle ou le rétracteur présente des signes de dommages, y compris des coupures, des effilochures ou des signes d'usure, de décoloration ou de salissure, surtout avec de la graisse, de l'huile ou du carburant. Remplacer uniquement avec des pièces de rechange agréées pour la machine.

GYROPHARES

Le gyrophare (situé sur la partie avant du toit de la cabine) sert à augmenter la visibilité par les autres. Le gyrophare s'allume lorsque l'interrupteur des feux de détresse / feux d'avertissement (situé sur la colonne de direction) est appuyé.

REMARQUE : le gyrophare est actif en mode Route et en mode Champ. Les feux de détresse sont actifs en mode Route uniquement.



Gyrophare
(situé sur la partie avant du toit de la cabine)
- Vue typique

ARRÊT D'URGENCE

(bouton d'arrêt d'urgence)

AVIS

Ne pas utiliser le bouton d'arrêt d'urgence pour des arrêts autres que des urgences ou comme un frein de stationnement.

Le bouton d'arrêt d'urgence (situé sur la console latérale) fournit un moyen rapide et efficace pour arrêter le moteur en cas de situation d'urgence.

Lorsque le bouton d'arrêt d'urgence est enfoncé, il se verrouille en position et coupe le contact afin d'arrêter le moteur. Pour réinitialiser le bouton d'arrêt d'urgence, tourner le commutateur dans le sens des flèches (figurant sur la face du bouton).



Bouton d'arrêt d'urgence
(situé sur la console latérale)
- Vue typique

Lorsque le bouton d'arrêt d'urgence est activé, un message apparaît sur l'afficheur de la machine pour avertir l'opérateur que le bouton d'arrêt d'urgence a été activé. Appuyez sur OK pour acquiescer au message.



Message d'avertissement de bouton
d'arrêt d'urgence activé
(situé sur l'afficheur de la machine)

SORTIE D'URGENCE

ATTENTION

Ne pas faire face directement au verre lors de l'utilisation de l'outil d'évacuation d'urgence. Le non-respect de cette consigne peut provoquer des blessures corporelles.

AVIS

L'outil d'évacuation d'urgence est un accessoire permanent de la machine. Ne pas le retirer de la cabine en aucune circonstance.

En cas d'urgence, utiliser la portière de la cabine pour sortir de la machine. Dans le cas où la portière de la cabine n'est pas utilisable, un outil d'évacuation d'urgence (situé le long du côté droit de la cabine) est fourni pour les cas rares où il est nécessaire de briser la vitre de la cabine.

- En utilisant la partie métallique de l'outil d'évacuation d'urgence, frapper le verre à plusieurs reprises pour le briser.



Outil d'évacuation d'urgence
(situé le long du côté droit de la cabine)
- Vue typique

En cas de besoin d'échapper d'une ceinture de sécurité qui est devenue inutilisable, utiliser la « partie crochet » de l'outil d'évacuation d'urgence pour couper la ceinture de sécurité.

EXTINCTEUR D'INCENDIE

La machine est équipée d'un extincteur d'incendie (situé le long de la plate-forme, sur le côté gauche de la machine). En cas de besoin d'utilisation de l'extincteur d'incendie, suivre les consignes d'utilisation du fabricant décrites sur l'extincteur.

Pour dégager l'extincteur d'incendie

- Tirer le dispositif de sécurité VERS L'EXTÉRIEUR pour dégager et retirer l'extincteur d'incendie.



Extincteur d'incendie
(situé le long de la plate-forme sur
le côté gauche de la machine)
- Vue typique

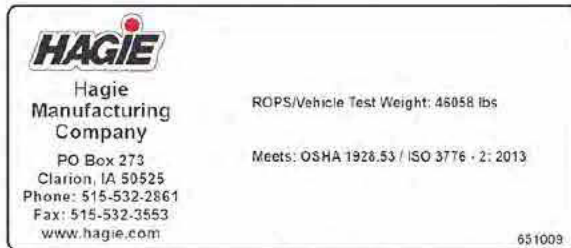
Inspection et remplacement

Suivre les recommandations du fabricant pour l'inspection et le remplacement.

STRUCTURE DE PROTECTION CONTRE LE RETOURNEMENT (ARCEAU DE SÉCURITÉ)

La cabine de la machine est équipée d'une structure de protection contre le retournement (arceau de sécurité) qui est destinée à protéger l'opérateur contre les blessures qui pourraient être causées un retournement de la machine.

L'autocollant de certification ROPS de l'arceau de sécurité ci-dessous (situé à l'intérieur de la cabine, sur la partie arrière droite du montant B) indique que la cabine satisfait les exigences de test spécifiques et qu'elle est conforme aux réglementations de l'administration américaine de la sécurité et de la santé au travail (OSHA - Occupational Safety and Health Administration) et de l'Organisation internationale de normalisation (ISO).



Autocollant de certification
ROPS de l'arceau de sécurité
(situé à l'intérieur de la cabine,
sur la partie arrière droite du montant B)

REMARQUE : le poids du véhicule lors des tests de l'arceau de sécurité, tel qu'indiqué sur l'autocollant de certification ROPS est le poids total maximal (y compris la machine, la solution et les accessoires) acceptable pour demeurer conforme avec les tests ROPS de l'arceau de sécurité.

AVIS

L'ajout sur la machine d'équipements disponibles en option peut augmenter le poids total maximal sur l'arceau de sécurité. Si le poids de la machine est supérieur au poids correspondant à la certification ROPS, l'arceau de sécurité n'est plus conforme.

Guide d'inspection de l'arceau de sécurité

L'arceau de sécurité, comme tout autre dispositif de sécurité, doit être inspecté périodiquement pour vérifier que son intégrité n'a pas été compromise par l'utilisation normale de la machine, par des abus, par des dégradations dues à l'âge, par des modifications ou des retournements.

Une certaine appréciation mécanique est essentielle. Par conséquent, le personnel qui inspecte l'arceau de sécurité doit comprendre et apprécier l'importance des

problèmes. En cas de doute, mettre la machine hors service et contacter le fabricant de l'arceau de sécurité pour obtenir des conseils. Certaines conditions rendent l'arceau de sécurité absolument inutilisable. Cela inclut les situations suivantes :

- déformation ou torsion permanente
- matériel de fixation manquant, endommagé ou desserré
- isolants en caoutchouc très altérés ou déchirés
- matériel de fixation de qualité inférieure aux spécifications
- existence de fissures dans la structure (montants ou soudures)
- corrosion importante
- modifications (c.-à-d. soudures ou trous non autorisés)
- étiquette de certification ROPS manquante ou illisible
- modèle de machine non spécifié sur l'étiquette de certification ROPS
- ceinture de sécurité manquante
- toute réparation non autorisée
- installation incorrecte ou incomplète

D'autres conditions peuvent nécessiter une réparation aussi rapidement que possible, mais n'empêchent pas d'utiliser la machine en attendant. Cela inclut les situations suivantes :

- peinture décolorée
- isolateurs légèrement altérés
- étiquette de certification ROPS décolorée ou difficile à lire
- matériel de fixation très corrodé

L'arceau de sécurité doit être inspecté immédiatement après n'importe quel type de collision, de retournement ou d'impact. Si des dommages quelconques sont apparents, retirer l'arceau de sécurité, le réparer ou le remplacer.

Lorsqu'un arceau de sécurité est retiré ou réinstallé, examiner le matériel de fixation pour vérifier qu'il ne présente pas de signes de fatigue excessive. Tout matériel de fixation endommagé doit être remplacé avec du matériel présentant des caractéristiques techniques appropriées, avant de remettre l'arceau de sécurité en place.

Il est important de bien entretenir les ceintures de sécurité pour compléter la protection contre l'écrasement de l'opérateur en cas de retournement. Toute pièce de la ceinture de sécurité ou du système d'ancrage de la ceinture de sécurité présentant des coupures, des effilochures ou des signes d'usure, des décolorations dues aux intempéries, des souillures importantes (notamment avec de la graisse, de l'huile ou du carburant) ou tout autre type de dommage, doit être remplacée immédiatement, quel que soit son âge.

Les opérateurs doivent être correctement informés sur comment régler correctement et utiliser leur ceinture de sécurité.

AUTOCOLLANTS DE SÉCURITÉ

Des autocollants d'avertissement concernant des dangers évitables sont situés à différents endroits de la machine et des accessoires. Leur rôle est d'assurer la sécurité et la protection personnelles de l'opérateur. NE PAS les enlever. Ils se déchirent si quelqu'un essaie de les enlever et doivent alors être remplacés.

L'emplacement des principaux autocollants de sécurité est décrit ci-dessous. Les remplacer s'ils sont endommagés ou manquants. Tous les autocollants de sécurité, les autocollants de consignes et les autocollants de démontage peuvent être achetés auprès des concessionnaires John Deere locaux.

Pour remplacer les autocollants de sécurité, s'assurer que la surface d'application est propre et sèche, puis décider de la position exacte de l'autocollant avant de retirer le papier-support.

Emplacements des autocollants de sécurité

650114FRN

(situé sur le couvercle du réservoir de rinçage)



N409000

(situé près du réservoir lave-mains)



N403832

(situé sur la partie intérieure droite de l'échelle)



H231547
(situé près du réservoir d'équilibre)



N303722
(situé sur le montant arrière droit de la cabine)



650178FRN
(2) - situés près de chaque ensemble de clavettes de sécurité à assemblage rapide



L212136
(4) - situés près de chaque anneau de levage

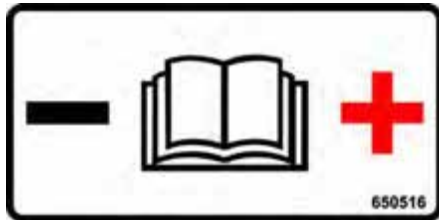


RISQUE DE BLESSURE DÙ À UN SOULÈVEMENT INCORRECT. NE PAS ESSAYER DE SOULEVER LA MACHINE SANS INSTALLER CORRECTEMENT DANS LES ANNEAUX DE RÉTENTION DE CHAQUE ANNEAU DE LEVAGE.

650516

(1) - Situé près du point de remplissage par l'avant

(1) - Situé près du point de remplissage par le côté



Borne négative Borne positive

650517

(situé près du sectionneur général de la batterie)



Borne négative Borne positive

650493FRN

(situé près de la jauge de niveau du réservoir d'huile hydraulique)



NIVEAU DU RÉSERVOIR D'HUILE HYDRAULIQUE

HXE28548

(Situé sur la traverse avant gauche, près du coupleur multiple à raccord rapide)



650637FRN

(Situé sur la traverse de droite, en dessous de la cabine)



N209336

(1) - Situé près du réservoir d'air principal

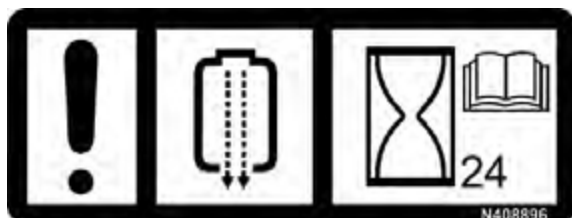
(1) - Situé près du réservoir d'air de purge (si la machine en est équipée)



N408896

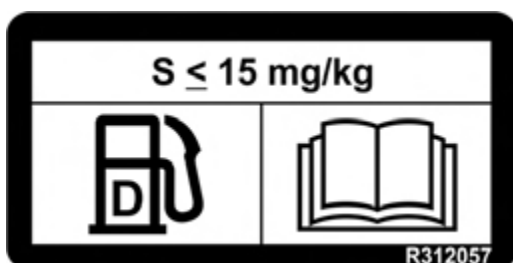
(1) - Situé près du réservoir d'air principal

(1) - Situé près du réservoir d'air de purge (si la machine en est équipée)



R312057

(situé près de l'orifice de remplissage du carburant - moteurs Final Tier 4 uniquement)



T335892

(situé près du ventilateur réversible)



N208400

(situé sur le montant avant gauche de la cabine)



HXE22342

(situé sur la partie intérieure droite de l'échelle)



N404971

(1) - situé près du couvercle du réservoir de solution

(1) - situé près du couvercle du réservoir de solution pour deux produits (si équipé)



N208394

(1) - situé près du couvercle du réservoir de solution

(1) - situé près du couvercle du réservoir de solution pour deux produits (si équipé)

(1) - situé sur le couvercle du réservoir de mélange à remplissage par le côté



Autocollants de la rampe de pulvérisation

HXE28548

(situé sur le côté intérieur du montant transversal)



650204FRN

(situés près de chaque point d'articulation)



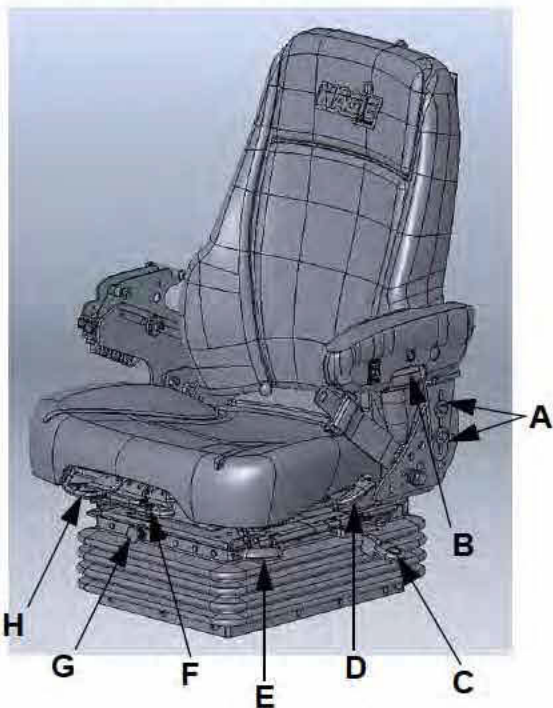
650210FRN

(situés sur chaque capteur NORAC®)

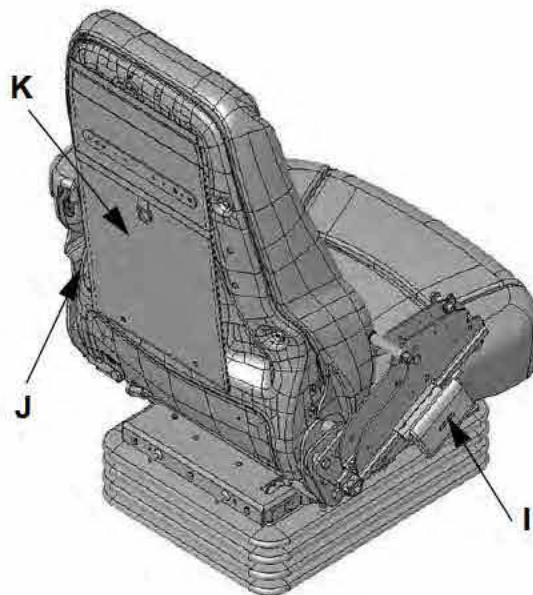


SIÈGE DE L'OPÉRATEUR

- (A) - Manette de réglage de la hauteur de l'accoudoir
- (B) - Bouton de réglage de l'inclinaison
- (C) - Levier de l'isolateur avant/arrière
- (D) - Levier d'inclinaison
- (E) - Levier de déblocage de la glissière
- (F) - Levier d'inclinaison de l'assise
- (G) - Levier de réglage de la hauteur
- (H) - Levier d'extension de l'assise



- (I) - Manette de réglage de la hauteur/longueur de l'accoudoir
- (J) - Bouton de support lombaire
- (K) - Poche pour documents



Manette de réglage de la hauteur de l'accoudoir (A)

(ajuste la hauteur de l'accoudoir)

- Desserrez les deux boulons (2) et ajustez les accoudoirs vers le haut ou vers le bas.
- Tout en maintenant les accoudoirs à la position désirée, resserrez les boulons.

Bouton de réglage de l'inclinaison (B)

(incline les accoudoirs)

- Tournez le bouton de réglage de l'inclinaison (situé de chaque côté du siège de l'opérateur) vers l'INTÉRIEUR (vers l'opérateur) pour incliner l'accoudoir vers le BAS.
- Tournez le bouton de réglage de l'inclinaison vers l'EXTÉRIEUR (loin de l'opérateur) pour incliner l'accoudoir vers le HAUT.

Levier de l'isolateur avant/arrière (C)

(verrouille ou déverrouille l'isolateur avant/arrière)

- Tirez le levier de l'isolateur de verrouillage avant/arrière vers le HAUT pour déverrouiller l'isolateur.
- Poussez l'isolateur de verrouillage avant/arrière vers le BAS pour verrouiller l'isolateur.

Levier d'inclinaison (D)

(incline le dossier vers l'arrière)

- Tirez sur le levier d'inclinaison et maintenez-le tiré vers le HAUT pour régler l'angle du dossier. Relâchez le levier lorsque l'angle souhaité est atteint.

Levier de déblocage de la glissière (E)

(déplace la partie supérieure du siège vers l'avant/arrière)

- Tirez sur le levier de déblocage de la glissière et maintenez-le tiré, tout en faisant glisser le siège vers l'avant ou vers l'arrière. Relâchez le levier lorsque la position souhaitée est atteinte.

Levier d'inclinaison de l'assise (F)

(incline l'assise vers le haut ou vers le bas)

- Tirez le levier d'inclinaison de l'assise vers le HAUT et maintenez le coussin du siège à la même hauteur pour ajuster de +4 degrés. Relâchez le levier lorsque la position souhaitée est atteinte.
- Tirez le levier d'inclinaison de l'assise vers le HAUT et poussez le coussin du siège vers le bas pour ajuster de -4 degrés. Relâchez le levier lorsque la position souhaitée est atteinte.

Levier de réglage de la hauteur (G)

(déplace le siège vers le haut ou vers le bas)

- Appuyez sur la commande de réglage de la hauteur vers l'INTÉRIEUR pour soulever l'assise du siège.
- Tirez sur la commande de réglage de la hauteur vers l'EXTÉRIEUR pour abaisser l'assise du siège.

Levier d'extension de l'assise (H)

(déplace le coussin de siège vers l'avant/arrière)

- Tirez le levier d'inclinaison de l'assise vers le HAUT et maintenez le coussin du siège à la même hauteur pour ajuster de +/- 30 mm. Relâchez le levier lorsque la position désirée est atteinte.

Manette de réglage de la hauteur/longueur de l'accoudoir (I)

(ajuste la hauteur et la longueur de l'accoudoir)

- Tirez sur la manette de réglage de la hauteur/longueur de l'accoudoir et maintenez-la tirée, puis faites coulisser

l'accoudoir vers l'avant ou vers l'arrière. Relâchez la manette lorsque l'accoudoir se trouve dans la position désirée.

Bouton de support lombaire (J)

(ajuste la courbure lombaire)

- Tournez le bouton de support lombaire vers l'INTÉRIEUR (vers l'opérateur) pour accentuer la courbure.
- Tournez le bouton de support lombaire vers l'EXTÉRIEUR (loin de l'opérateur) pour réduire la courbure.

Poche pour documents (K)

(lieu de rangement des divers manuels de la machine)

- Tirez sur la fermeture de la poche pour documents pour l'OUVRIR.
- Poussez sur la fermeture de la poche pour documents pour la FERMER.

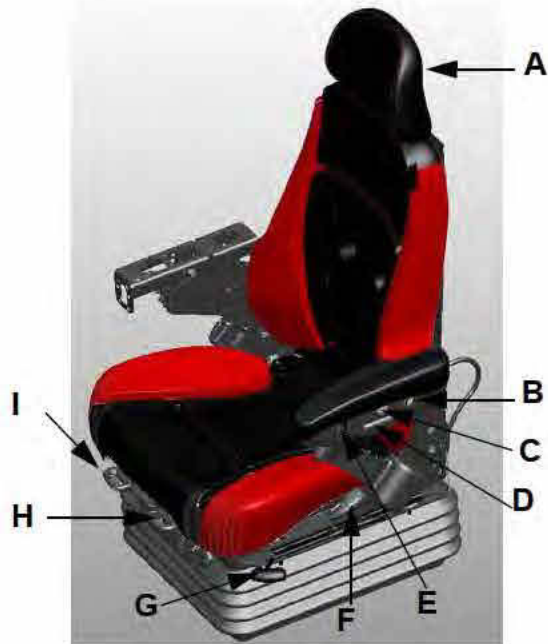
Ceinture de sécurité

Reportez-vous à la rubrique « Ceinture de sécurité » de la section *Sécurité et précautions* dans ce manuel pour de plus amples informations.

**SIÈGE DE L'OPÉRATEUR
(HAUT DE GAMME)****- si la machine en est équipée**

Le siège de l'opérateur de votre machine peut être équipé d'une suspension pneumatique haut de gamme présentant les caractéristiques suivantes pour la conduite et le confort de l'opérateur.

- (A) - Appuie-tête
- (B) - Sélecteur de chauffage/refroidissement
- (C) - Sélecteur de température plus élevée/basse
- (D) - Bouton de réglage de l'inclinaison
- (E) - Bouton de réglage de la hauteur
- (F) - Levier d'inclinaison
- (G) - Levier de déblocage de la glissière
- (H) - Levier d'inclinaison de l'assise
- (I) - Levier d'extension de l'assise

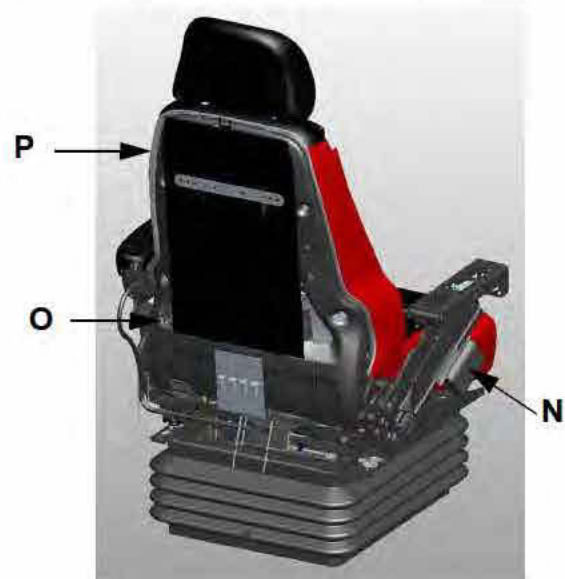


- (J) - Manette de réglage de la hauteur de l'accoudoir
- (K) - Isolateur de verrouillage avant/ arrière
- (L) - Isolateur de verrouillage latéral
- (M) - Levier de fermeture de l'assise



- (N) - Manette de réglage de la hauteur/ longueur de l'accoudoir
- (O) - Bouton de support lombaire

- (P) - Poche pour documents



Appuie-tête (A)

(règle la hauteur et l'inclinaison)

- Saisissez fermement l'appuie-tête et tirez vers le HAUT pour le relever.
- Saisissez fermement l'appuie-tête et tirez vers le Bas pour l'abaisser.

Inclinaison :

(*Première position* : saisissez et tournez de 10 degrés. *Deuxième position* : saisissez et tournez de 20 degrés. *Troisième position* : saisissez et tournez de 30 degrés. Saisissez et tournez vers le bas pour ramener l'appuie-tête à 0 degré).

Sélecteur de chauffage/ refroidissement (B)

(bascule le réglage entre chaleur ou froid)

- Appuyez sur le sélecteur de chauffage/ refroidissement vers l'AVANT pour refroidir.
- Appuyez sur le sélecteur de chauffage/ refroidissement vers l'ARRIÈRE pour réchauffer.

Sélecteur de température plus élevée/ basse (C)

(bascule le réglage de la température entre rapide, normal ou désactivé)

- Appuyez sur le sélecteur de température plus élevée/basse vers le HAUT pour réchauffer ou refroidir RAPIDEMENT.

- Appuyez sur le sélecteur de température plus élevée/basse vers le BAS pour réchauffer ou refroidir NORMALEMENT.
- Appuyez sur le sélecteur de température plus élevée/basse vers la position du MILIEU pour arrêter le réchauffage et le refroidissement.

Bouton de réglage de l'inclinaison (D) (inclinaison des accoudoirs)

- Tournez le bouton de réglage de l'inclinaison (situé de chaque côté du siège de l'opérateur) vers l'INTÉRIEUR (vers l'opérateur) pour incliner l'accoudoir vers le BAS.
- Tournez le bouton de réglage de l'inclinaison vers l'EXTÉRIEUR (loin de l'opérateur) pour incliner l'accoudoir vers le HAUT.

Commande de réglage de la hauteur (E)

(déplace le siège vers le haut ou vers le bas)

- Appuyez sur la commande de réglage de la hauteur vers le HAUT pour soulever l'assise du siège.
- Appuyez sur la commande de réglage de la hauteur vers le BAS pour abaisser l'assise du siège.

Levier d'inclinaison (F)

(inclinaison du dossier vers l'arrière)

- Tirez sur le levier d'inclinaison et maintenez-le tiré vers le HAUT pour régler l'angle du dossier. Relâchez le levier lorsque l'angle souhaité est atteint.

Levier de déblocage de la glissière (G)

(déplace la partie supérieure du siège vers l'avant/arrière)

- Tirez sur le levier de déblocage de la glissière et maintenez-le tiré, tout en faisant glisser le siège vers l'avant ou vers l'arrière. Relâchez le levier lorsque la position souhaitée est atteinte.

Levier d'inclinaison de l'assise (H)

(inclinaison de l'assise vers le haut ou vers le bas)

- Tirez le levier d'inclinaison de l'assise vers le HAUT et maintenez le coussin du siège à la même hauteur pour ajuster de +4 degrés. Relâchez le levier lorsque la position souhaitée est atteinte.

- Tirez le levier d'inclinaison de l'assise vers le HAUT et poussez le coussin du siège vers le bas pour ajuster de -4 degrés. Relâchez le levier lorsque la position souhaitée est atteinte.

Levier d'extension de l'assise (I)

(déplace le coussin de siège vers l'avant/arrière)

- Tirez le levier d'inclinaison de l'assise vers le HAUT et maintenez le coussin du siège à la même hauteur pour ajuster de +/- 30 mm. Relâchez le levier lorsque la position désirée est atteinte.

Manette de réglage de la hauteur de l'accoudoir (J)

(ajuste la hauteur de l'accoudoir)

- Desserrez les deux boulons (2) et ajustez les accoudoirs vers le haut ou vers le bas.
- Tout en maintenant les accoudoirs à la position désirée, resserrez les boulons.

Isolateur de verrouillage avant/arrière (K)

(verrouille ou déverrouille l'isolateur avant/arrière)

- Tirez le levier de l'isolateur de verrouillage avant/arrière vers le HAUT pour déverrouiller l'isolateur.
- Poussez l'isolateur de verrouillage avant/arrière vers le BAS pour verrouiller l'isolateur.

Isolateur de verrouillage latéral (L)

(verrouille ou déverrouille l'isolateur latéral)

- Tirez le levier de l'isolateur de verrouillage latéral vers le HAUT pour verrouiller l'isolateur.
- Poussez l'isolateur de verrouillage latéral vers le BAS pour déverrouiller l'isolateur.

Levier de fermeté de l'assise (M)

(ajuste la suspension pneumatique)

- Tirez le levier de fermeté de la suspension vers le HAUT pour une plus grande fermeté de l'assise.
- Tirez le levier de fermeté de la suspension vers le BAS pour une fermeté de l'assise plus souple.

Manette de réglage de la hauteur/ longueur de l'accoudoir (N)

(ajuste la hauteur et la longueur de
l'accoudoir)

- Tirez sur la manette de réglage de la hauteur/longueur de l'accoudoir et maintenez-la tirée, puis faites coulisser l'accoudoir vers l'avant ou vers l'arrière. Relâchez la manette lorsque l'accoudoir se trouve dans la position désirée.

Réglage vers l'avant/arrière : +/- 76 mm en incréments de 12,7 mm. **Réglage vers le haut/bas** : +/- 35 mm en incréments de 5,4 mm.

REMARQUE : position fixe de l'inclinaison de l'accoudoir = 25 degrés.

Bouton de support lombaire (O)

(ajuste la courbure lombaire)

- Tournez le bouton de support lombaire vers l'INTÉRIEUR (vers l'opérateur) pour accentuer la courbure.
- Tournez le bouton de support lombaire vers l'EXTÉRIEUR (loin de l'opérateur) pour réduire la courbure.

Poche pour documents (P)

(lieu de rangement des divers manuels de la machine)

- Tirez sur la fermeture de la poche pour documents pour l'OUVRIR.
- Poussez sur la fermeture de la poche pour documents pour la FERMER.

Ceinture de sécurité

Reportez-vous à la rubrique « Ceinture de sécurité » de la section *Sécurité et précautions* dans ce manuel pour de plus amples informations.



Siège pour instructeur
- Vue typique

Un compartiment de rangement et un porte-gobelet se trouvent sous le siège de l'instructeur pour votre commodité. Soulevez le siège relevable pour y accéder.



- Vue typique

SIÈGE POUR INSTRUCTEUR

La cabine est équipée d'un siège pour instructeur, afin de permettre à un instructeur/formateur d'être assis et d'enseigner comment faire fonctionner la machine.

POSTE DE CONDUITE

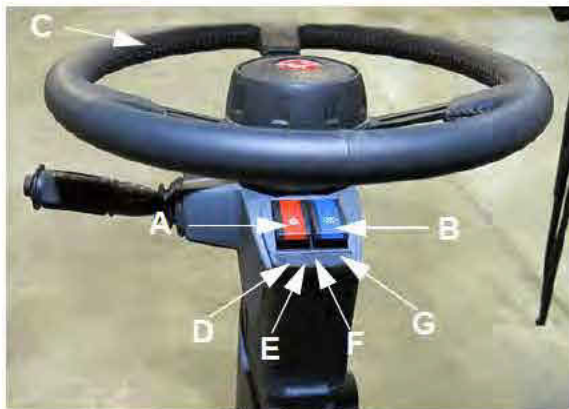
Console avant

- (A) - Interrupteur des feux de détresse / feux d'avertissement
- (B) - Interrupteur des feux de route / phares longue portée
- (C) - Volant de direction
- (D) - Témoin de clignotant (gauche)
- (E) - Témoin des feux de route

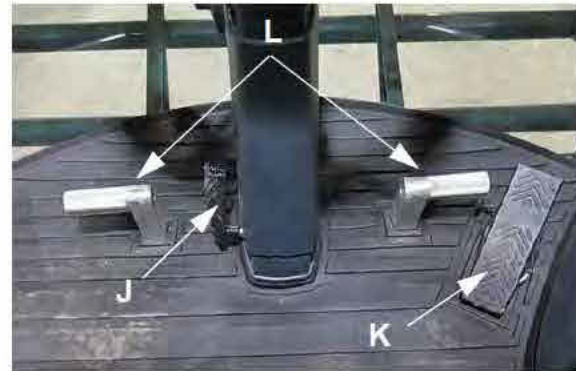
- (F) - Témoin des phares longue portée
- (G) - Témoin de clignotant (droit)
- (H) - Poignée de réglage de la colonne de direction télescopique
- (I) - Bouton de réglage de l'inclinaison de la colonne de direction (articulation au niveau des genoux)
- (J) - Pédale de dégagement de la colonne de direction
- (K) - Pédale de décélération
- (L) - Repose-pied (2)
- (M) - Klaxon
- (N) - Liquide de lave-glace
- (O) - Levier des clignotants
- (P) - Vitesse de balayage des essuie-glaces
- (Q) - Phares longue portée (puissants)



- Vue typique



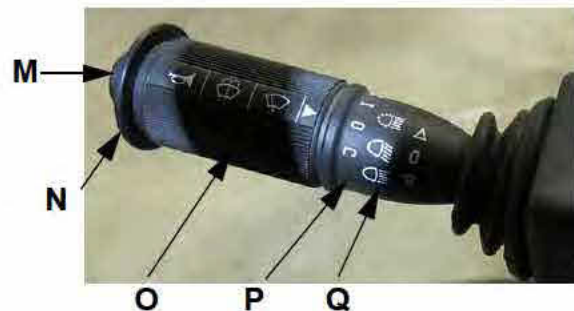
- Vue typique



- Vue typique



- Vue typique



- Vue typique

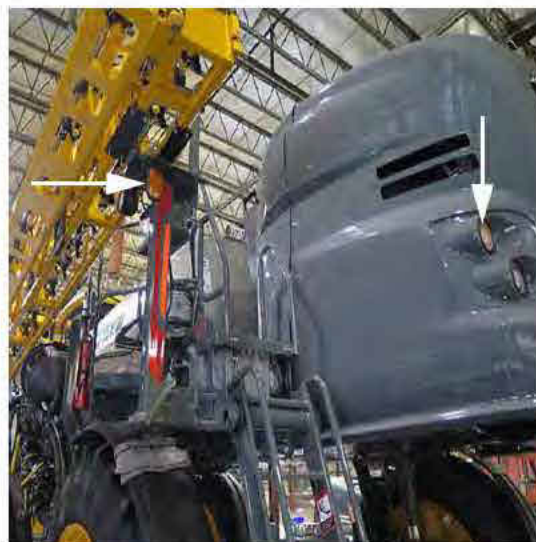
Interrupteur des feux de détresse / feux d'avertissement

Les feux de détresse / feux d'avertissement (situés à l'avant et à l'arrière de la machine) doivent être utilisés à chaque fois, qu'il fasse jour ou nuit, que vous voyagez sur une voie publique, sauf si la loi l'interdit.

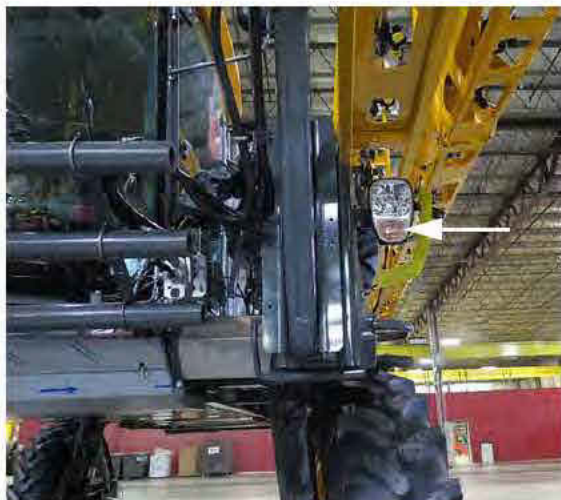
REMARQUE : l'état de conduite de la machine doit être en mode Route pour pouvoir allumer les feux de détresse / feux d'avertissement.

REMARQUE : les feux de détresse / feux d'avertissement sont alimentés par la batterie et fonctionnent lorsque la machine est arrêtée et le contact coupé. Les feux de détresse sont désactivés en mode Champ.

REMARQUE : les feux de détresse / feux d'avertissement sont également activés avec le clignotant correspondant.



Feux de détresse /
feux d'avertissement arrière (4)
- Vue typique



Feux de détresse /
feux d'avertissement avant (2)
- Vue typique

Pour activer les feux de détresse / feux d'avertissement :

- Appuyez sur le BAS de l'interrupteur des feux de détresse / feux d'avertissement (situé sur la colonne de direction) pour les activer.
- Appuyez sur le HAUT de l'interrupteur des feux de détresse / feux d'avertissement pour les éteindre.

REMARQUE : les gyrophares (situés de chaque côté du toit de la cabine) s'allument également lorsque l'interrupteur des feux de détresse / feux d'avertissement est enfoncé. Reportez-vous à la rubrique « Gyrophares » de la section Sécurité et précautions dans ce manuel pour de plus amples informations.

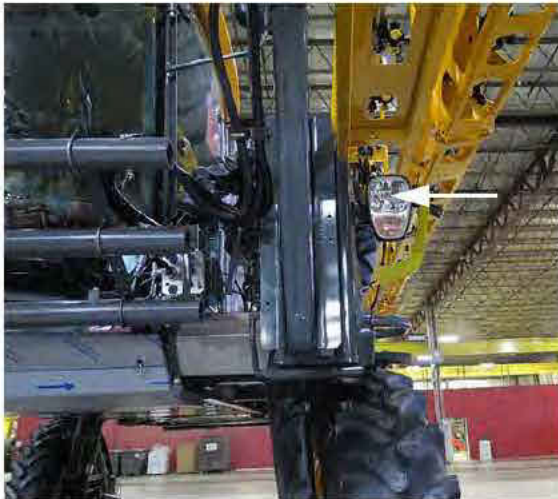


Interrupteur des feux de détresse /
feux d'avertissement
(situé sur la colonne de direction)
- Vue typique

Interrupteur des feux de route (phares longue portée)

Les feux de route (situés à l'avant et à l'arrière de la machine) doivent être allumés lorsque vous vous déplacez de nuit sur une voie publique.

REMARQUE : les feux de route fonctionnent en mode Route et en mode Champ.



Feux de route (2)
- Vue typique

Les deux feux rouges arrière sont activés chaque fois que les phares sont allumés.



Feux arrière (2)
- Vue typique

Pour activer les feux de route :

- Appuyez sur le BAS de l'interrupteur des feux de route (situé sur la colonne de direction) pour les activer.
- Appuyez sur le HAUT de l'interrupteur des feux de route pour les éteindre.

REMARQUE : l'indicateur de feux de route (situé à côté du volant de direction) s'allume lorsque les feux de route sont activés.



Interrupteur des feux de route
(situé sur la colonne de direction)
- Vue typique

REMARQUE : les feux de route sont activés lorsque la clé de contact est en position Contact mis. Toutefois, il n'est pas

*conseillé d'utiliser ces feux
de manière prolongée sans
que le moteur tourne.*

Réglage de la colonne de direction télescopique

Le réglage de la colonne de direction télescopique permet d'ajuster la partie supérieure de la colonne de direction à la position qui convient le mieux à vos besoins en confort de conduite.

- Pour régler la colonne de direction, tirez la poignée de réglage de la colonne de direction télescopique (située sur le côté droit de la colonne de direction) vers le HAUT jusqu'à ce qu'elle se desserre suffisamment pour déplacer librement la colonne de direction.



Poignée de réglage de la
colonne de direction télescopique
(située sur le côté droit
de la colonne de direction)
- Vue typique

- Une fois la poignée desserrée, ajustez la colonne de direction dans la position désirée. Tout en maintenant le volant de direction en position, relâchez la poignée de réglage de la colonne de direction télescopique pour verrouiller cette dernière en place.

Réglage de l'inclinaison de la colonne de direction (articulation au niveau des genoux)

Le réglage de l'inclinaison de la colonne de direction permet d'ajuster l'angle de la partie supérieure de la colonne de direction à la position qui convient le mieux à vos besoins en confort de conduite.

Pour incliner la partie supérieure de la colonne de direction vers le bas :

- Soulevez le bouton de réglage de l'inclinaison de la colonne de direction (situé sur le côté gauche de la colonne de direction) vers le HAUT et maintenez-le en position.



Bouton de réglage de l'inclinaison de
la colonne de direction
(situé sur le côté gauche de la
colonne de direction)
- Vue typique

- Tout en maintenant le bouton de réglage de l'inclinaison de la colonne de direction tiré vers le haut, tirez la colonne de direction vers l'ARRIÈRE (vers l'opérateur).
- Relâchez le bouton lorsque la colonne de direction est à la position désirée.

Pour incliner la partie supérieure de la colonne de direction vers le haut :

- Soulevez le bouton de réglage de l'inclinaison de la colonne de direction (situé

sur le côté gauche de la colonne de direction) vers le HAUT et maintenez-le en position.

- Tout en maintenant le bouton de réglage de l'inclinaison de la colonne de direction tiré vers le haut, poussez la colonne de direction vers l'AVANT (loin de l'opérateur).
- Relâchez le bouton lorsque la colonne de direction est à la position désirée.

Pédale de dégagement de la colonne de direction

⚠ ATTENTION

S'assurer que le volant et la colonne de direction sont en position verrouillée avant de tenter d'utiliser la machine. Le non-respect de cette consigne peut entraîner des difficultés à maintenir le contrôle de la machine.

La pédale de dégagement de la colonne de direction sert à faciliter l'entrée et la sortie de la cabine.

- Avec le pied sur la pédale de dégagement de la colonne de direction (située dans la partie inférieure gauche de la colonne de direction), enfoncez la pédale vers le BAS et déplacez la colonne de direction à la position désirée.



Pédale de dégagement de la colonne de direction
(située dans la partie inférieure gauche de la colonne de direction)
- Vue typique

- Pour verrouiller la colonne de direction dans la position désirée, retirez votre pied de la pédale de dégagement de la colonne de direction tout en maintenant la colonne de direction en position.
- Une fois la colonne de direction engagée dans la position verrouillée, déplacez fermement la colonne de direction dans un sens ou dans l'autre pour vous assurer qu'elle est bien verrouillée.

Repose-pieds

- si la machine en est équipée

Il existe un repose-pied de chaque côté de la colonne de direction pour offrir plus de confort et de stabilité à l'opérateur pendant l'utilisation de la machine.



Repose-pieds
(situés de chaque côté de la
colonne de direction)
- Vue typique

Pédale de décélération

AVERTISSEMENT

La pédale de décélération n'est PAS un frein. Elle est destinée à réduire la vitesse seulement.

Lorsque vous approchez d'une tournière et que vous avez besoin de ralentir, appuyez sur la pédale de décélération (située dans la partie inférieure droite de la colonne de direction) pour réduire votre vitesse.



Pédale de décélération
(située dans la partie inférieure droite
de la colonne de direction)
- Vue typique

Reportez-vous à la rubrique « Afficheur de la machine » ailleurs dans cette section pour plus d'information sur le réglage de la Vitesse mini de la pédale de décélération.

Klaxon

Pour activer le klaxon, appuyez sur le bouton Klaxon (situé à l'extrémité du levier des clignotants) vers l'INTÉRIEUR.



Touche du klaxon
(située à l'extrémité du levier des clignotants)
- Vue typique

Liquide de lave-glace

Le bouton du liquide lave-glace se trouve à l'extrémité du levier des clignotants. Pour appliquer le liquide lave-glace, appuyez sur le bouton en position vers l'intérieur et maintenez-le enfoncé. Relâchez le bouton lorsque la quantité désirée de fluide est dispensée.

REMARQUE : assurez-vous qu'il existe une quantité suffisante de liquide lave-glace dans le réservoir de liquide lave-glace (situé derrière le côté gauche de la cabine) avant de l'utiliser.



Bouton du liquide lave-glace
(situé à l'extrémité du levier des clignotants)
- Vue typique

Vitesse des essuie-glaces

Pour augmenter ou diminuer la vitesse des essuie-glaces, tournez le levier des clignotants vers l'avant ou vers l'arrière pour régler la vitesse de l'essuie-glace sur Rapide, Lente ou Intermittente.



Vitesses des essuie-glaces
(situées sur le levier des clignotants)
- Vue typique

Clignotants

Pour activer les clignotants à l'avant et à l'arrière, déplacez le levier des clignotants (situé sur le côté gauche de la colonne de direction) vers l'AVANT (en l'éloignant de l'opérateur) pour signaler un virage à droite, ou vers l'ARRIÈRE (vers l'opérateur) pour signaler un virage à gauche.

REMARQUE : l'état de conduite de la machine doit être en mode Route pour pouvoir allumer les clignotants.



Levier des clignotants
- Vue typique

REMARQUE : lorsqu'un des clignotants est activé, les témoins correspondants intégrés à la colonne de direction et sur l'afficheur de la machine clignotent en conséquence.

Phares longue portée (puissants)

- Pour allumer les phares longue portée, poussez le levier des clignotants (situé sur le côté gauche de la colonne de direction) vers le BAS.
- Pour éteindre les phares longue portée, pressez le levier des clignotants vers le HAUT.



Phares longue portée
(situés sur le levier des clignotants)
- Vue typique

Console latérale

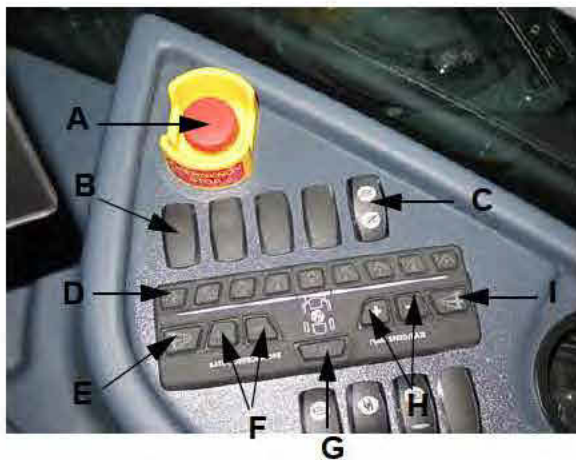
- (A) - Interrupteur d'arrêt d'urgence
- (B) - Commutateur du marqueur à mousse (si la machine en est équipée)
- (C) - Interrupteur de rinçage du réservoir
- (D) - Interrupteurs des vannes de solution de la rampe
- (E) - Interrupteur de rangée de clôture (gauche)
- (F) - Commutateurs de contrôle du dosage
- (G) - Interrupteur des buses arrière
- (H) - Commutateurs de vitesse/de débit de la pompe
- (I) - Interrupteur de rangée de clôture (droite)
- (J) - Commutateur de sélection des vannes des réservoirs
- (K) - Interrupteur de la pompe à solution
- (L) - Commutateur de la vanne de brassage
- (M) - Commutateurs des extensions de la rampe (section extérieure gauche/droite)
- (N) - Commutateur d'allumage
- (O) - Commutateur du rétroviseur électrique (si le véhicule en est équipé)
- (P) - Levier de vitesse de la transmission hydrostatique

SECTION 3 – CABINE

- (Q) - Commutateur de la traverse (relever/abaisser)
- (R) - Interrupteur de la rampe gauche
- (S) - Interrupteur de la rampe droite
- (T) - Interrupteur du pulvérisateur principal
- (U) - Commutateur de gestion des tournières
- (V) - Commutateur de passage aux rapports de vitesses supérieurs
- (W) - Commutateur de passage aux rapports de vitesses inférieurs
- (X) - Interrupteur du frein de stationnement
- (Y) - Bouton d'accélération
- (Z) - Commandes audio à distance
- (AA) - Prises électriques 12 V
- (BB) - Connexion d'entrée audio auxiliaire 2



- Vue typique



- Vue typique



- Vue typique



- Vue typique



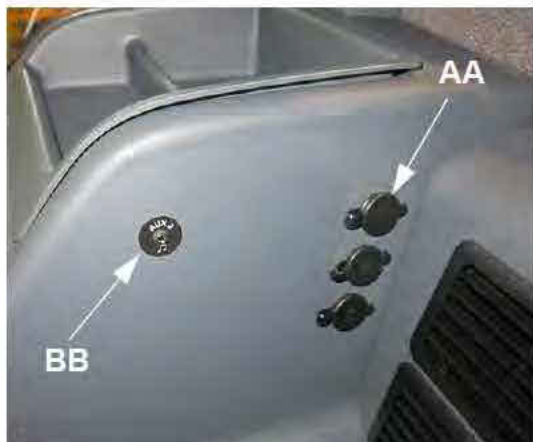
- Vue typique



- Vue typique



- Vue typique



- Vue typique

Bouton d'arrêt d'urgence

Le bouton d'arrêt d'urgence (situé sur la console latérale) fournit un moyen rapide et efficace pour arrêter le moteur en cas de situation d'urgence.

AVIS

Ne pas utiliser le bouton d'arrêt d'urgence pour des arrêts autres que des urgences ou comme un frein de stationnement.



Bouton d'arrêt d'urgence
(situé sur la console latérale)
- Vue typique

Reportez-vous à la rubrique « Arrêt d'urgence » de la section *Sécurité et précautions* dans ce manuel pour de plus amples informations.

Commutateur du marqueur à mousse

- Si la machine en est équipée

Le commutateur du marqueur à mousse (situé sur la console latérale) contrôle l'application de la mousse sur les deux côtés de la machine.



Commutateur du marqueur à mousse
(situé sur la console latérale)
- Vue typique

Reportez-vous à la rubrique « Marqueur à mousse » de la section *Systèmes de pulvérisation*, dans ce manuel, pour obtenir des informations complémentaires.

Interrupteur de rinçage du réservoir (alimentation de rinçage)

L'interrupteur de rinçage du réservoir à deux positions (situé sur la console latérale) ouvre et ferme la vanne alimentant les buses de rinçage du réservoir. Le réservoir sélectionné à l'aide du commutateur de sélection des vannes des réservoirs (réservoir principal ou réservoir de rinçage) détermine si l'eau de rinçage sera envoyée dans le réservoir de rinçage ou dans le réservoir de produit.

REMARQUE : si vous désirez seulement le réservoir, assurez-vous que les vannes des sections de la rampe sont désactivées via l'interrupteur du pulvérisateur principal (situé sur le levier de vitesse de la transmission hydrostatique).



Interrupteur de rinçage du réservoir
(situé sur la console latérale)
- Vue typique

Reportez-vous à la rubrique « Système de rinçage » de la section *Systèmes de pulvérisation*, dans ce manuel, pour obtenir des informations complémentaires.

Interrupteurs des vannes de solution de la rampe

Chacun des interrupteurs des vannes de solution de la rampe (situés sur la console latérale) commande une vanne située sur la rampe ou sur la traverse. Les vannes contrôlent le débit de solution à travers la rampe.



Interrupteurs des vannes
de solution de la rampe
(situé sur la console latérale)
- Vue typique

La rampe est divisée en sections, l'extrême de la rampe gauche constituant le début de la première section. Chaque interrupteur de vanne de solution de la rampe est équipé d'un témoin qui s'allume en rouge lorsqu'il est éteint manuellement.

Reportez-vous à la section *Systèmes de pulvérisation* dans ce manuel pour de plus amples informations.

Commutateurs de rangée de clôture

Les commutateurs de rangée de clôture (situés sur la console latérale) sont utilisés pour sélectionner la buse de pulvérisation de la rangée de clôture droite ou gauche.



Commutateurs de rangée de clôture - Gauche/Droit (situés sur la console latérale)
- Vue typique

Reportez-vous à la rubrique « Application de rangée de clôture » de la section *Systèmes de pulvérisation*, dans ce manuel, pour obtenir des informations complémentaires.

Interrupteur des buses arrière

L'interrupteur des buses arrière (situé sur la console latérale) commande les deux (2) buses arrière (situées derrière les roues arrière).



Interrupteur des buses arrière (situé sur la console latérale)
- Vue typique

Reportez-vous à la section *Systèmes de pulvérisation* dans ce manuel pour de plus amples informations.

Commutateurs de contrôle du dosage

Les commutateurs de contrôle du dosage (situés sur la console latérale) contrôlent le débit auquel la solution est appliquée par les rampes de pulvérisation, soit en utilisant le contrôleur de dosage (mode Activé) soit avec le débit de pulvérisation contrôlé par l'opérateur (mode Manuel).

REMARQUE : lorsque les commutateurs de contrôle du dosage « **ACTIVÉ** » et « **MANUEL** » sont tous les deux enfoncés, le contrôle du dosage se fait par le contrôleur de dosage.



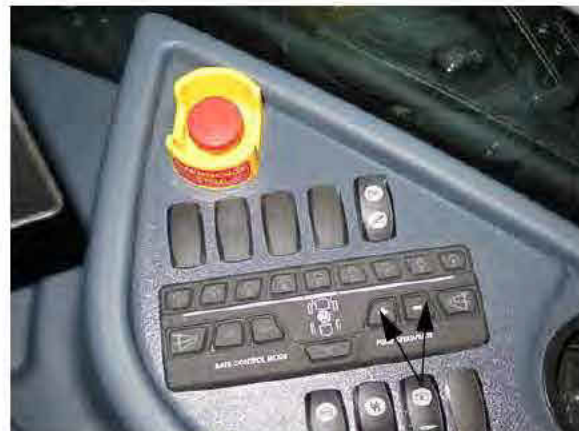
Commutateurs de contrôle du dosage
(situés sur la console latérale)
- Vue typique

Reportez-vous à la section *Systèmes de pulvérisation* dans ce manuel pour de plus amples informations.

Commutateurs de vitesse/de débit de la pompe

Les commutateurs de vitesse/de débit de la pompe (situés sur la console latérale) vous permettent d'augmenter ou de diminuer le débit à travers le système de pulvérisation.

REMARQUE : lorsque le commutateur de commande (« MANUEL ») du dosage est pressé, les commutateurs de vitesse/de débit de la pompe augmentent ou diminuent la vitesse de la pompe/le débit d'application du système de contrôle Hagie. Lorsque le commutateur de commande « ACTIVÉ » du dosage est pressé (que le commutateur « MANUEL » soit actif ou inactif), un contrôleur de dosage d'un fabricant tiers augmente ou diminue la vitesse de la pompe/le débit d'application.



Commutateurs de vitesse/
de débit de la pompe
(situés sur la console latérale)
- Vue typique

Reportez-vous à la section *Systèmes de pulvérisation* dans ce manuel pour de plus amples informations.

Commutateur de sélection des vannes des réservoirs

Le commutateur de sélection des vannes des réservoirs (situé sur la console latérale) est un commutateur à trois positions qui permet à l'opérateur de pomper à partir du réservoir principal ou du réservoir de rinçage.

REMARQUE : la troisième position (milieu) est désactivée (au réservoir sélectionné).



Commutateur de sélection
des vannes des réservoirs
(situé sur la console latérale)
- Vue typique

Reportez-vous à la section *Systèmes de pulvérisation* dans ce manuel pour de plus amples informations.

Interrupteur de la pompe à solution

L'interrupteur de la pompe à solution (situé sur la console latérale) est utilisé pour activer/arrêter la pompe à solution.



Interrupteur de la pompe à solution
(situé sur la console latérale)
- Vue typique

REMARQUE : laisser l'interrupteur de la pompe à solution en position activée peut forcer la pompe

à fonctionner en permanence, ce qui peut endommager le système.

Reportez-vous à la section *Systèmes de pulvérisation* dans ce manuel pour de plus amples informations.

Commutateur de la vanne de brassage

L'interrupteur Vanne de brassage (situé sur la console latérale) commande le débit à travers le système de brassage.



Commutateur de la vanne de brassage
(situé sur la console latérale)
- Vue typique

Reportez-vous à la section *Systèmes de pulvérisation* dans ce manuel pour de plus amples informations.

**Commutateurs des extensions de la rampe
(section extérieure)**

⚠ AVERTISSEMENT

Lors de l'utilisation ou du positionnement des rampes, veuillez à respecter les précautions de sécurité suivantes, afin d'éviter des blessures graves ou la mort :

- Sélectionner un endroit sans risque avant de déplier / replier les rampes.
- Demander à toute personne présente d'évacuer la zone.
- Vérifier l'absence d'obstacles aériens.
- Ne pas déplier ou replier les rampes près de lignes électriques. Le contact avec des lignes à haute tension pourrait entraîner des blessures graves ou la mort.



⚠ ATTENTION

Lors de l'utilisation ou du positionnement des rampes, veuillez à respecter les précautions de sécurité suivantes, afin d'éviter des blessures ou l'endommagement de l'équipement.

- Ne pas déplier les extensions de la rampe lorsque la rampe principale se trouve dans son support.
- Ne jamais utiliser le pulvérisateur avec une extension de rampe déployée et l'autre extension reposant sur son support.
- Ne pas transporter la machine sans auparavant replier les rampes et les placer dans leurs supports.

Les commutateurs des extensions de la rampe (situés sur la console latérale) servent à étendre ou rétracter les extensions extérieures de la rampe.

REMARQUE : sur les rampes de pulvérisation de 27 mètres, utilisez l'interrupteur 1 des extensions de la rampe pour déplier/replier simultanément les extensions de la rampe. Sur les rampes de pulvérisation de 40 mètres, utilisez l'interrupteur 1 (gauche) et l'interrupteur 2 (droit) des extensions de la rampe pour déplier/replier les extensions de la rampe de façon indépendante.



Commutateurs des extensions de la rampe - Gauche/Droit (situés sur la console latérale) - Vue typique

Reportez-vous à la section *Systèmes de pulvérisation* dans ce manuel pour de plus amples informations.

Commutateur d'allumage

Le commutateur d'allumage (situé sur la console latérale) a trois positions : Contact coupé, Contact mis et Démarrer. Avant d'engager le démarreur, tournez la clé de contact en position Contact mis et attendez que le message « Attente de préchauffage » disparaisse de l'afficheur de la machine.

REMARQUE : le frein de stationnement doit être enclenché avant de lancer le démarreur du moteur.



Commutateur d'allumage
(situé sur la console latérale)
- Vue typique

- **Pour lancer le démarreur**, tournez la clé de contact à la position DÉMARRER et la maintenir un court instant jusqu'à ce que le moteur démarre. Si le moteur ne démarre pas après 15 secondes, tournez la clé en position Contact coupé.

REMARQUE : lancer le démarreur de façon constante pourrait endommager la batterie et le système de démarrage.

Rétroviseurs à commande électrique

- si la machine en est équipée

La machine peut être équipée de rétroviseurs à commande électrique pour votre confort d'exploitation.

- Poussez le sélecteur L/R dans la position « L » (Gauche) pour régler le rétroviseur GAUCHE ou dans la position « R » (Droit) pour régler le rétroviseur DROIT.
- Appuyez sur le bouton de réglage pour ajuster le rétroviseur correspondant à la position désirée.



Bouton de réglage des rétroviseurs à commande électrique
(situé sur la console latérale)
- Vue typique

Levier de vitesse de la transmission hydrostatique

Le levier de vitesse de la transmission hydrostatique commande diverses fonctions de la machine et des accessoires. Il est utilisé pour contrôler le sens de déplacement de la machine et la vitesse à laquelle elle se déplace. Il est également utilisé pour contrôler les rampes de pulvérisation, la gestion des tournières, le pulvérisateur principal et le passage aux rapports de vitesses supérieurs/inférieurs.



Vue de face

Vue latérale

Levier de vitesse de la transmission hydrostatique
- Vue typique

Reportez-vous aux sections *Systèmes du moteur et de la transmission* et *Systèmes de pulvérisation*, dans ce manuel, pour obtenir des informations complémentaires.

Commutateur de la traverse - Relever/ Abaisser

Le commutateur de la traverse (situé sur le levier de vitesse de la transmission hydrostatique) est utilisé pour relever et abaisser le dispositif de levage principal.

Commutateurs des rampes droite et gauche

Les commutateurs des rampes droite et gauche (situé sur le levier de vitesse de la transmission hydrostatique) sont utilisés pour soulever, abaisser, déployer et rétracter les rampes de pulvérisation.

Interrupteur du pulvérisateur principal

L'interrupteur du pulvérisateur principal (situé sur le levier de vitesse de la transmission hydrostatique) active les vannes de solution des rampes.

Commutateur de gestion des tournières

Il est possible de programmer le commutateur de gestion des tournières (situé sur le levier de vitesse de la transmission hydrostatique) pour l'utiliser avec diverses fonctions (c.-à-d. 4 roues directrices, direction assistée, pulvérisateur principal et NORAC® activé, lorsque le commutateur est enfoncé.

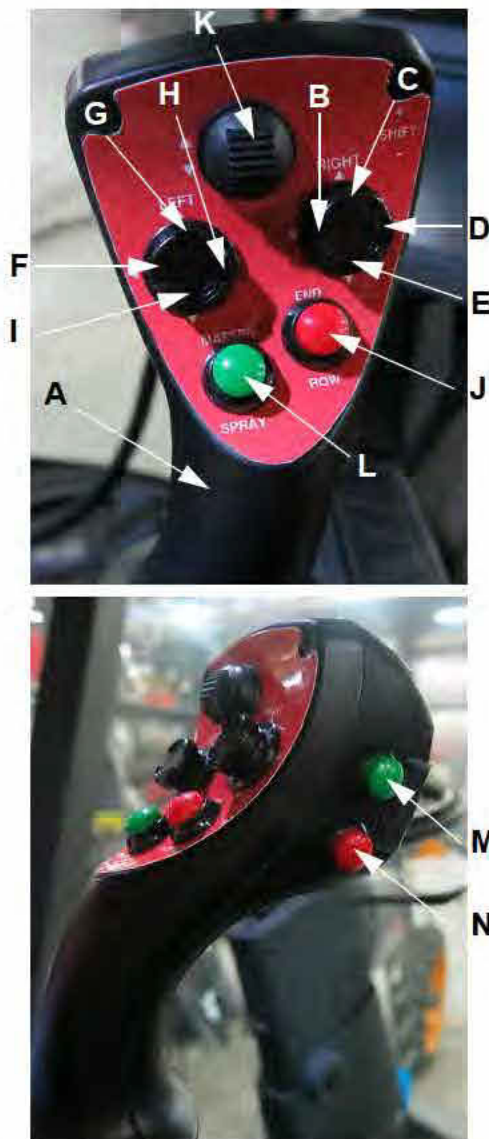
REMARQUE : les fonctions de gestion des tournières sont désactivées en mode Route.

Reportez-vous à la rubrique « Afficheur de la machine » ailleurs dans cette section pour plus d'information sur la programmation.

Commutateurs de passage aux rapports de vitesses supérieurs/inférieurs

Les commutateurs de passage aux rapports de vitesses supérieurs/inférieurs (situés sur le levier de vitesse de la transmission hydrostatique) sont utilisés pour sélectionner la gamme de vitesses.

Reportez-vous à la rubrique « transmission hydrostatique » de la section *Systèmes du moteur et de la transmission*, dans ce manuel, pour obtenir des informations complémentaires.



- (A) - Levier de vitesse de la transmission hydrostatique
- (B) - Rampe droite REPLIER
- (C) - Rampe droite MONTER
- (D) - Rampe droite DÉPLIER
- (E) - Rampe droite ABAISSER
- (F) - Rampe gauche DÉPLIER
- (G) - Rampe gauche MONTER
- (H) - Rampe gauche REPLIER
- (I) - Rampe gauche ABAISSER
- (J) - Commutateur de gestion des tournières
- (K) - Commutateur de la traverse
- (L) - Interrupteur du pulvérisateur principal
- (M) - Commutateur de passage aux rapports de vitesses supérieurs
- (N) - Commutateur de passage aux rapports de vitesses inférieurs

Interrupteur du frein de stationnement
ATTENTION

Ne pas serrer le frein de stationnement lorsque la machine est en mouvement. Le non-respect de ces consignes peut provoquer des blessures graves et abîmer la machine.

AVIS

Le frein de stationnement n'est pas conçu pour être utilisé comme frein normal ni comme frein d'arrêt d'urgence.

L'interrupteur du frein de stationnement (situé près du levier de vitesse de la transmission hydrostatique) est utilisé pour engager/désengager le frein de stationnement, ainsi que déployer/rétracter les extensions.



Interrupteur du frein de stationnement
(situé près du levier de vitesse
de la transmission hydrostatique)
- Vue typique

Reportez-vous à la rubrique « transmission hydrostatique » de la section *Systèmes du moteur et de la transmission*, dans ce manuel, pour obtenir des informations complémentaires.

Bouton d'accélération

Le bouton d'accélération (situé près du levier de vitesse de la transmission hydrostatique) sert à contrôler le régime moteur (tr/min).

REMARQUE : l'opérateur peut sélectionner le réglage de l'accélérateur en actionnant le bouton d'accélération. Cependant, le régime moteur est également contrôlé par le mouvement du levier de vitesse de la transmission hydrostatique.



Bouton d'accélération
(situé près du levier de vitesse
de la transmission hydrostatique)
- Vue typique

REMARQUE : le régime moteur peut varier entre 850 et 2 500 tr/min en mode Route et en mode Champ.

Le bouton d'accélération fonctionne avec un appareil de temporisation afin de dire au moteur à quelle vitesse tourner. Plus l'opérateur maintient le commutateur dans un sens ou dans l'autre (pousser le bouton vers le HAUT (icône de lièvre) pour augmenter la vitesse, pousser le bouton vers le BAS (icône de tortue) pour diminuer la vitesse), plus le moteur accélère ou ralentit.

Commandes audio à distance

Votre machine est équipée de commandes audio à distance (situées près du levier de vitesse de la transmission hydrostatique) pour votre commodité.

- **Boutons de volume** - Appuyez sur les boutons Augmenter ou Diminuer pour augmenter ou diminuer le volume de la stéréo.
- **Bouton sourdine** - Appuyez sur ce bouton pour couper le son de la stéréo. Appuyez de nouveau pour remettre en route.
- **Bouton Source** - Appuyez sur ce bouton pour faire défiler la source sélectionnée (radio, CD, MP3, etc.)

REMARQUE : la source sélectionnée sera affichée sur l'affichage stéréo.

- **Bouton Recherche** - Appuyez sur le bouton HAUT ou BAS pour changer de canal radio ou alterner entre CD et MP3.



- Bouton Volume
- Bouton Sourdine
- Bouton Source
- Bouton Recherche

Commandes audio à distance
(situées près du levier de vitesse de la transmission hydrostatique)
- Vue typique

Prises électriques (12 V)

Quatre (4) prises électriques (trois d'entre elles situées sur le côté intérieur de la console et l'autre située sur le côté inférieur gauche du siège de l'opérateur) sont fournies pour raccorder d'autres éléments (tels que des radios et des équipements informatiques).

REMARQUE : les prises électriques ne sont pas destinées pour la connexion permanente de systèmes supplémentaires pour le pulvérisateur.

Connexion d'entrée audio auxiliaire (Aux 2)

La connexion d'entrée audio auxiliaire 2 (située sur le côté intérieur de la console) vous permet de connecter votre iPod ou MP3 personnel.

REMARQUE : une connexion d'entrée audio Aux 1 est située sur le système stéréo.



Prises électriques 12 V et connexions d'entrée audio Aux 2
(situées sur le côté intérieur de la console latérale)
- Vue typique

Écrans de surveillance et contrôles au plafond

- (A) - Plafonnier / lampes de travail intérieures
- (B) - Stéréo
- (C) - Commandes de climatisation
- (D) - Moniteur NORAC
- (E) - Console du système de pulvérisation
- (F) - Afficheur de la machine
- (G) - Instruments de mesure de la machine



- Vue typique



- Vue typique



- Vue typique



- Vue typique



Standard

En option

- Vue typique



- Vue typique



- Vue typique

(Votre machine peut varier en fonction du modèle et des équipements installés)

Plafonnier / lampes de travail intérieures

Le plafonnier s'allume automatiquement lorsque la portière de la cabine est ouverte.

Les lampes de travail intérieures sont activées en appuyant sur l'interrupteur des lampes de travail intérieures (situé sur le boîtier des projecteurs).

- Appuyez sur le HAUT du commutateur pour activer la lampe de travail intérieure « blanche ».
- Appuyez sur le BAS du commutateur pour activer la lampe de travail intérieure « rouge ».
- Appuyez sur le milieu de l'interrupteur pour désactiver les lampes de travail intérieures.



Commutateur des lampes
de travail intérieures
- Vue typique

Stéréo

La stéréo dans votre cabine est équipée d'un tuner AM/FM, d'une radio à bande météo, d'un lecteur CD, d'un lecteur MP3, de contrôles USB/iPod et Bluetooth®.

Reportez-vous au guide d'utilisation du fabricant de la stéréo pour obtenir des consignes d'utilisation complètes et des informations sur la programmation.



Commandes de climatisation (standard)



- Vue typique

Vitesse du ventilateur (A)

- Pour augmenter la vitesse du ventilateur, tournez le bouton de réglage du ventilateur dans le sens horaire.

- Pour diminuer la vitesse du ventilateur, tournez le bouton de réglage du ventilateur dans le sens inverse horaire.
- Pour arrêter le ventilateur, tournez le bouton de réglage du ventilateur complètement dans le sens inverse horaire.

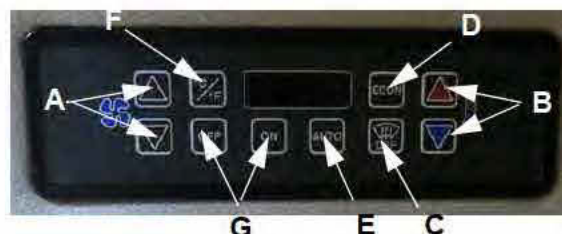
Réglage de la température (B)

- Pour augmenter la température, tournez le bouton de réglage de la température dans le sens horaire.
- Pour diminuer la température, tournez le bouton de réglage de la température dans le sens inverse horaire.

Interrupteur de la climatisation (C)

- Pour mettre la climatisation en route, poussez l'interrupteur de la climatisation dans la position activée (vers l'indicateur de l'interrupteur). Réglez la vitesse du ventilateur et la température en conséquence.

Commandes de climatisation (optionelles)



- Vue typique

Réglage de la vitesse du ventilateur (A)

Les flèches Haut/Bas du ventilateur permettent d'augmenter ou de réduire la vitesse du ventilateur en 11 incréments et outrepassent le réglage automatique de la vitesse du ventilateur.

- Appuyez sur la flèche vers le HAUT pour augmenter la vitesse du ventilateur, ou sur la flèche vers le BAS pour réduire la vitesse du ventilateur.
- L'afficheur numérique indique le réglage de la vitesse du ventilateur, sous forme de pourcentage, ou « HI » lorsque la vitesse est à sa valeur maximale, ou « LO » lorsque la vitesse est à sa valeur minimale.

REMARQUE : l'afficheur numérique retournera à l'affichage normal cinq secondes après que l'une quelconque des touches est enfoncée. La valeur programmée de la vitesse du ventilateur est maintenue jusqu'à ce qu'elle soit changée ou jusqu'à ce que le mode Automatique soit activé.

Réglage de la température (B)

Les flèches Haut/Bas de la température permettent d'augmenter ou de réduire la valeur programmée de la température dans la cabine.

- Appuyez sur la flèche vers le HAUT pour augmenter la température, ou sur la flèche vers le BAS pour réduire la température.

Dégivrage (C)

L'interrupteur de dégivrage active le circuit de climatisation, afin de déshumidifier rapidement la cabine.

- Appuyez sur l'interrupteur de dégivrage (AUS 32) pour activer le dégivrage.

REMARQUE : un témoin s'allume lorsque le mode Dégivrage est actif.

Mode Économie (D)

Le mode Économie utilise les commandes de l'air frais, de la vitesse du ventilateur et de la vanne d'eau pour maintenir la température programmée. Lorsque le mode Économie est actif, la climatisation est désactivée.

- Appuyez sur l'interrupteur du mode Économie (ECON) pour activer le mode Économie.
- Appuyez de nouveau sur l'interrupteur ECON pour faire revenir le système au mode de fonctionnement normal.

REMARQUE : un témoin s'allume lorsque le mode Économie est actif.

Mode Automatique (E)

Le mode Automatique permet au système de fonctionner en mode de contrôle de la température entièrement automatique, y compris le contrôle automatique de la vitesse

du ventilateur. Le système règle la vitesse du ventilateur sur le réglage le plus bas requis pour maintenir la valeur programmée de la température dans la cabine.

- Appuyez sur l'interrupteur du mode Automatique (AUTO) pour activer le mode Automatique.

REMARQUE : un témoin s'allume lorsque le mode Automatique est actif.

Température de la cabine (F)

- Appuyez sur le commutateur de température de la cabine pour afficher la valeur programmée de la température dans la cabine sur l'afficheur numérique.

REMARQUE : appuyez sur le commutateur de température de la cabine et alternez entre des valeurs en degrés Celsius (C) ou en Fahrenheit (F).

REMARQUE : la température actuelle de la cabine s'affiche pendant cinq secondes, puis revient à l'affichage de la température programmée.

Marche/Arrêt (G)

- Les commutateurs ON et OFF allument et éteignent les systèmes de chauffage/ climatisation de la cabine.

REMARQUE : un afficheur numérique à DEL s'allume quand l'appareil est sous tension. L'afficheur numérique indique la température programmée actuelle.

Buses d'aération de la cabine

Votre cabine est équipée de buses d'aération réglables. Faites pivoter les buses d'aération à la position désirée ou les activer ou désactiver individuellement à l'aide des ailettes directionnelles.



Buse d'aération de la cabine
- Vue typique



Moniteur NORAC
- Vue typique

Console du système de pulvérisation

Le système de pulvérisation est contrôlé depuis la console du système de pulvérisation et avec la vanne de régulation de la pompe à solution. Le système reçoit les données et effectue automatiquement les réglages en fonction du taux d'application cible défini par l'opérateur.



Console du système de pulvérisation
- Vue typique

(Votre machine peut varier en fonction du modèle et des équipements installés)

Reportez-vous au manuel d'utilisation du fabricant pour obtenir des consignes d'utilisation complètes et des informations sur la programmation.

Moniteur NORAC

- si la machine en est équipée

Le moniteur NORAC contrôle le système de mise à niveau automatique de la rampe.

Reportez-vous au manuel d'utilisation du fabricant pour obtenir des consignes d'utilisation complètes.

Afficheur de la machine

L'afficheur de la machine de votre pulvérisateur est le poste de commande central de la machine. Il contrôle un grand nombre des fonctions électroniques de la machine (par exemple, la transmission de la machine, le système 4RD, le fonctionnement de l'accessoire, le réglage de la largeur des roues, les systèmes de pulvérisation, les feux, les diagnostics, etc.)



Afficheur de la machine
- Vue typique

Reportez-vous à la rubrique « Afficheur de la machine » ailleurs dans cette section pour obtenir une liste complète des fonctions et des consignes d'utilisation.

Instruments de mesure de la machine

Les instruments de mesure de la machine sont situés sur le montant A de votre cabine et sont idéalement placés pour l'affichage des diagnostics de la machine.



- Tachymètre (Indicateur du régime moteur)
- Jauge à carburant
- Jauge à liquide de refroidissement
- Jauge de postcombustion

Instruments de mesure de la machine (situés sur le montant A)
- Vue typique

Projecteurs

REMARQUE : consultez les composants de la console avant discutés plus haut dans cette section pour plus d'information sur les feux de détresse / feux d'avertissement et les feux de route.

Projecteurs de champ

Les projecteurs de champ (situés à l'avant de la cabine) sont utilisés lors du travail dans les champs après la tombée de la nuit. Ils s'allument et s'éteignent depuis l'afficheur de la machine.

REMARQUE : éteignez les projecteurs de champ avant d'entrer sur une voie publique.



Projecteurs de champ (4)
(situés à l'avant de la cabine)
- Vue typique

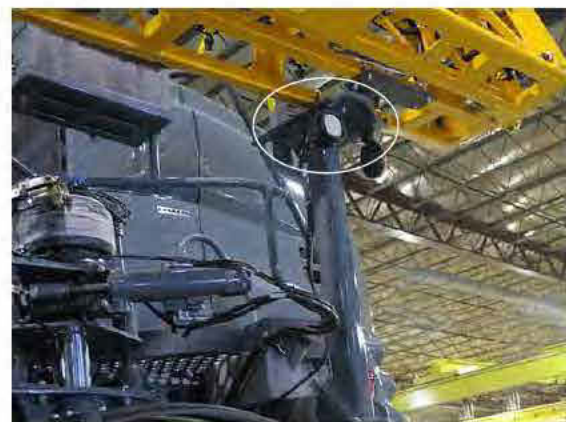
REMARQUE : la clé de contact doit être en position Contact mis pour activer les projecteurs de champ.

Reportez-vous à la rubrique « Afficheur de la machine » ailleurs dans cette section pour les consignes d'utilisation.

Projecteurs de travail

Les projecteurs de travail (situés sur chaque support de rampe) sont utilisés lors du travail dans les champs après la tombée de la nuit. Ils s'allument et s'éteignent depuis l'afficheur de la machine.

REMARQUE : éteignez les projecteurs de travail avant d'entrer sur une voie publique.



Projecteurs de travail (2)
(situés sur chaque support de rampe)
- Vue typique

REMARQUE : la clé de contact doit être en position Contact mis pour activer les projecteurs de travail.

Reportez-vous à la rubrique « Afficheur de la machine » ailleurs dans cette section pour les consignes d'utilisation.

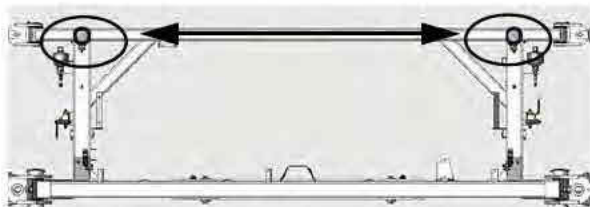
Projecteurs de l'accessoire

Les projecteurs de l'accessoire (situés à l'avant de la traverse) sont utilisés lors du travail dans les champs après la tombée de la nuit. Ils s'allument et s'éteignent depuis l'afficheur de la machine.

REMARQUE : éteignez les projecteurs de l'accessoire avant d'entrer sur une voie publique.



Projecteurs de l'accessoire (2)
(situés à l'avant de la traverse)
- Vue typique



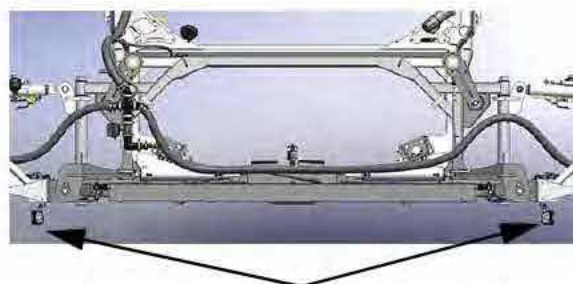
Projecteurs de l'outil de travail (2)
- rampe hybride de 36 mètres
(situés à l'avant de la traverse)
- Vue typique

REMARQUE : la clé de contact doit être en position Contact mis pour activer les projecteurs de l'accessoire.

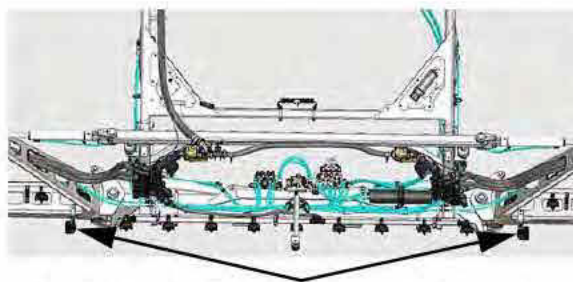
Reportez-vous à la rubrique « Afficheur de la machine » ailleurs dans cette section pour les consignes d'utilisation.

Projecteurs de pulvérisation de nuit - si la machine en est équipée

Les projecteurs de pulvérisation de nuit (situés de chaque côté de la section principale de la rampe pliable) sont utilisés lors du travail dans les champs après la tombée de la nuit. Ils s'allument et s'éteignent à l'aide de la touche Projecteurs de l'accessoire (située sur la page Contrôles auxiliaires de l'afficheur de la machine). Les projecteurs de pulvérisation de nuit sont réglables et peuvent être orientés de façon à éclairer la répartition de pulvérisation.



Projecteurs de pulvérisation de nuit (2)
(situés de chaque côté de la section principale de la rampe pliable)
- Vue typique



Projecteurs de pulvérisation de nuit (2) -
rampe hybride de 36 mètres
(situés de chaque côté des sections repliables principales de la rampe)
- Vue typique

REMARQUE : le sectionneur général de la batterie (situé à l'intérieur du compartiment moteur, du côté arrière droit de la machine - ouvrez le capot pour y accéder) doit être en position circuit fermé pour

pouvoir activer les projecteurs de pulvérisation de nuit.

REMARQUE : *éteignez les projecteurs de pulvérisation de nuit avant d'entrer sur une voie publique.*

Reportez-vous à la rubrique « Afficheur de la machine » ailleurs dans cette section pour les consignes d'utilisation.

Filtration de la cabine

Filtre de cabine RESPA®

La cabine est équipée d'un système de filtration des poussières et des particules aérosols pour fournir une pression positive continue dans la cabine en réduisant l'exposition aux particules nocives. Une canalisation d'aspiration d'air de 7,6 cm (3 po) permet de réduire l'excès d'air frais dans la cabine, afin d'améliorer le refroidissement.

REMARQUE : *le système de filtration s'active automatiquement environ 10 secondes après le démarrage de la machine.*



Système de filtration de la cabine
(situé sur le côté droit à l'extérieur de la cabine)
- Vue typique

Un témoin (situé sur la page d'accueil de l'afficheur de la machine) s'allume en cas de pression insuffisante de l'air dans la cabine.

REMARQUE : *le témoin de pression insuffisante de l'air dans la cabine s'allume chaque fois que l'on démarre la machine, en raison du délai de l'activation initiale. Le témoin s'éteint une fois la cabine sous pression.*



Témoin de pression insuffisante de l'air dans la cabine
(situé sur la page d'accueil de l'afficheur de la machine - Mode Route ou mode Champ)

Reportez-vous à la rubrique « Entretien - Filtres » de la section *Entretien et remisage* dans ce manuel pour des informations sur le remplacement des filtres.

Filtres de recirculation / à charbon

Votre cabine est équipée d'un filtre à charbon (situé derrière le panneau d'entretien extérieur sur le côté droit de la cabine), servant à éliminer les produits chimiques dangereux du poste de conduite. En outre, un filtre de recirculation (accessible après avoir retiré le filtre à charbon) sert à purifier l'air à l'intérieur de la cabine, afin d'offrir à l'opérateur un environnement frais.



Filtre à charbon
(situé derrière le panneau d'entretien
extérieur sur le côté droit de la cabine)
- Vue typique



Filtre de recirculation
(situé sur le côté droit du
compartiment d'entretien)
- Vue typique

** Illustration avec le filtre à charbon retiré*

Reportez-vous à la rubrique « Entretien - Filtres » de la section *Entretien et remisage* dans ce manuel pour obtenir des informations complémentaires sur l'entretien des filtres.

Fonctions supplémentaires

Glacière électrique portable

- si la machine en est équipée

Votre machine peut être équipée d'une glacière électrique portable (située sous le siège de l'instructeur) pour votre commodité. Une prise 12 volts est fournie sur le côté du siège de l'opérateur.

AFFICHEUR DE LA MACHINE

L'afficheur de la machine est le poste de commande central de la machine. Il contrôle un grand nombre des fonctions électroniques de la machine, notamment :

- Entraînement de la machine
- 4 roues directrices (si le véhicule en est équipé)
- Réglage hydraulique de la largeur des roues (si le véhicule en est équipé)
- Commande des outils de travail
- Système de pulvérisation
- Ventilateur réversible
- Caméra de marche arrière
- Éclairage extérieur
- Diagnostics machine/moteur

Date et heure

Pour régler la date et l'heure

- Appuyez sur la touche Jour/heure ou la touche Date (situées dans la partie en haut à gauche et en haut à droite de chaque page d'affichage) pour accéder à l'écran « Date/Heure ».



Date et heure
(situées dans la partie en haut à gauche et en haut à droite de chaque page d'affichage)

- Sur l'écran « Date/Heure », appuyez sur n'importe quelle cellule de la ligne Date (pour changer la date) ou sur n'importe quelle cellule de la ligne Heure (pour changer l'heure).



Écran Date/Heure

- Appuyez sur les touches « + » ou « - » pour ajuster la date et l'heure à la valeur désirée.

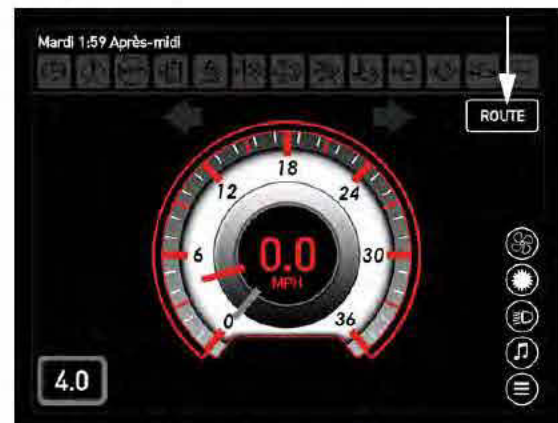


- Appuyez sur la touche Retour ou la touche Quitter lorsque vous avez terminé.

Condition de conduite

La condition de conduite de la machine est affichée sur la page d'accueil de l'afficheur de la machine - mode Route et mode Champ.

- Appuyez sur la touche Champ/Route (située sur la page Accueil) pour basculer entre les deux conditions de conduite.



Touche Champ/Route
(Page Accueil - mode Route)



Touche Champ/Route
(Page Accueil - mode Champ)

REMARQUE : la condition de conduite de la machine ne peut pas être changée, à moins que le levier de vitesse de conduite hydrostatique soit au POINT MORT (et que la vitesse de la machine soit inférieure à 0,8 km/h / 0,5 mph).

La machine offre trois (3) conditions de conduite : Le mode Route, le mode Champ et Anomalie de conduite. La Condition de conduite aide la machine à déterminer quel type de travail elle est censée faire : travail dans les champs ou travail de transport.

Mode Route

En mode Route, la machine est limitée dans les fonctions qui sont disponibles. Le mode Route est utilisé pour le transport de la machine et donc, permet à la machine d'atteindre sa vitesse maximale.

REMARQUE : La vitesse du moteur en mode Route peut varier de 850 à 2500 tr/min.

Mode Champ

En Mode Champ, la machine peut faire fonctionner des outils de travail, tels que des rampes de pulvérisation, une barre porte-outils d'enjambeur de castration (selon la configuration de la machine) ou une barre porte-outils à l'azote (selon la configuration de la machine). En outre, le système 4 roues directrices (si le véhicule en est équipé) peut fonctionner uniquement en mode Champ.

REMARQUE : la vitesse de la machine est limitée et la machine ne peut pas atteindre sa vitesse maximale en mode Champ.

Anomalie de conduite

La troisième condition de conduite, « Anomalie de conduite » peut apparaître comme un message d'avertissement sur la page de l'afficheur s'il existe un défaut de fonctionnement du système qui affecte la capacité de la machine à fonctionner correctement. Ce message vous dira pourquoi l'anomalie s'est produite et, le cas échéant, ce que vous devez faire pour corriger le problème. En conséquence, les performances de la machine sont limitées.

REMARQUE : lorsqu'une anomalie de conduite est présente, la touche Champ/Route (située sur la page Accueil) est remplacée par « ANOMALIE ». Les réglages se font en mode Champ.

Compteur de vitesse

La vitesse d'avancement de la machine est affichée sur la page d'accueil de l'afficheur de la machine - mode Route et mode Champ. La vitesse peut être exprimée en milles à l'heure (mph) ou en kilomètres par heure (km/h).

REMARQUE : l'aiguille grise du compteur indique la vitesse actuelle de la machine. L'aiguille rouge du compteur indique la vitesse maximum possible de la machine.



Compteur de vitesse
(situé sur la page d'accueil de
l'afficheur de la machine
- Mode Route et mode Champ)

REMARQUE : appuyez sur la partie centrale du compteur de vitesse pour accéder à l'écran « Paramètres de vitesse ».

REMARQUE : Reportez-vous au Menu principal pour de plus amples informations sur comment changer les unités de mesure.

Vitesse cible

REMARQUE : la vitesse de la machine est limitée à 20 mph (32 km/h) lorsque le niveau du réservoir de solution dépasse la limite de transport. Reportez-vous à la rubrique « Spécifications » de la section Introduction, dans ce manuel, pour de plus amples informations sur la limite de transport de votre machine.

La Vitesse cible (affichée sur la page d'accueil de l'afficheur de la machine - mode Route et mode Champ) est la vitesse à laquelle la machine se déplace lorsque le levier de vitesse de conduite hydrostatique est à fond en position AVANCER et que la pédale de décélération n'est PAS enfoncée.



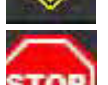



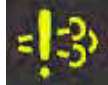


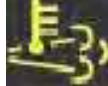



Reportez-vous à la section « Paramètres de vitesse » du Menu principal pour de plus amples informations.










Vitesse cible
(située sur la page d'accueil de
l'afficheur de la machine
- Mode Route et mode Champ)

Voyants lumineux d'avertissement

Divers voyants lumineux d'avertissement, situés dans la partie supérieure de chaque page de l'afficheur de la machine, peuvent s'allumer pour avertir l'opérateur lorsque certaines opérations sont en cours ou lorsqu'un système de la machine nécessite son attention.

-  • Freins de stationnement appliqués
-  • Anomalie moteur
-  • Arrêt du moteur
-  • Niveau d'huile hydraulique insuffisant
-  • Niveau bas du fluide d'échappement diesel (moteurs Final Tier 4)
-  • Défaillance/défaut de fonctionnement du système d'échappement du moteur
-  • Nettoyage du système d'échappement (régénération manuelle)
-  • Arrêt du nettoyage du moteur (interdiction de la régénération)
-  • Température d'échappement élevée (HEST)
-  • Bas niveau de liquide de refroidissement
-  • Pression d'huile moteur faible
-  • Pression d'air de la cabine insuffisante
-  • Charge de la rampe (rampe hybride de 36 mètres)

Touches de commande de l'afficheur

-  • Touche Accueil
-  • Touche Menu principal
-  • Touche Réinitialisation
REMARQUE : La touche Réinitialisation réinitialise la configuration aux valeurs par défaut.
-  • Touche Informations/Aide
-  • Touche Retour
-  • Touche Accepter
-  • Touche Quitter

Clignotements du message d'avertissement

Lorsqu'un système a besoin d'attention, un message d'avertissement apparaît sur une page quelconque de l'afficheur pour indiquer la nature de l'erreur et comment la corriger. Le message d'avertissement sera accompagné d'une alarme d'avertissement.

Le message d'avertissement peut être effacé en appuyant sur OK pour valider le message, tandis que le signal d'avertissement sonore peut être arrêté en appuyant sur la touche de sourdine (*Menu principal >Préférences*). Toutefois, le voyant d'avertissement correspondant (situé en haut de chaque page d'affichage) reste allumé jusqu'à ce que le problème soit rectifié.



Message d'avertissement

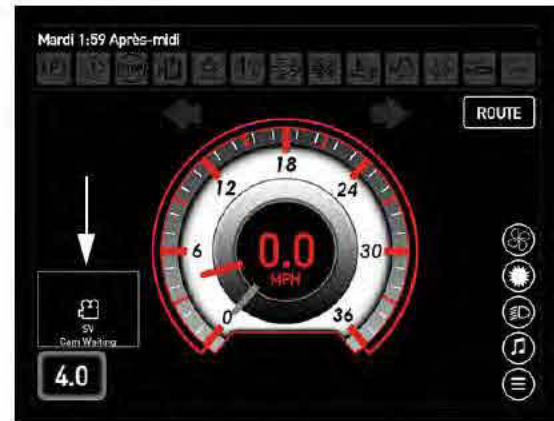
REMARQUE : la touche de signal sonore est alors réinitialisée en position Activé chaque fois que la clé de contact est actionnée.

Caméra de marche arrière

Votre machine est équipée d'une caméra de marche arrière pour votre sécurité et votre commodité lorsque vous utilisez la machine en marche arrière. Cette caméra est intégrée dans le capot arrière.

- Appuyez sur la touche Caméra (situé sur la page Accueil - Mode route) pour accéder à l'écran « Caméra de marche arrière ».

REMARQUE : vous pouvez également accéder à l'écran « Caméra de marche arrière » depuis la page Menu principal.



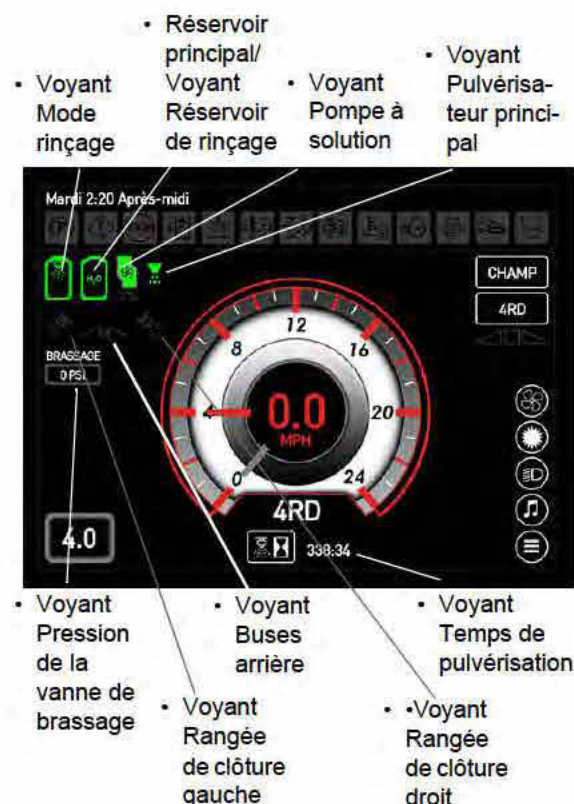
Touche de la caméra
(situé sur la page d'accueil de
l'afficheur de la machine - mode Route)



Écran de la caméra de marche arrière

La caméra de marche arrière dispose d'une option permettant de l'activer ou de la désactiver en mode marche arrière. Reportez-vous à la section « Caméra » du Menu principal pour de plus amples informations.

Voyants du système de pulvérisation



Voyants du système de pulvérisation (situés sur la page d'accueil de l'afficheur de la machine - mode Champ)

Voyant Mode rinçage

Lorsque l'interrupteur Réservoir de rinçage (situé sur la console latérale) est activé, le voyant Mode rinçage (situé sur la page d'accueil de l'afficheur de la machine - mode Champ) s'allume.



Voyants Réservoir de rinçage et Réservoir de solution de rinçage

Voyant Réservoir principal/Réservoir de rinçage

Le commutateur de sélection des vannes des réservoirs (situé sur la console latérale) permet à l'opérateur de pomper à partir du réservoir principal ou du réservoir de rinçage. Le voyant Réservoir principal/Réservoir de rinçage (situé sur la page d'accueil - Mode champ) s'allume pour indiquer l'état actuel.



Voyant En provenance du réservoir principal

Voyant En provenance du réservoir de rinçage

Voyant Pompe à solution

Lorsque l'interrupteur de la pompe à solution (situé sur la console latérale) est enfoncé, le voyant Pompe à solution (situé sur la page d'accueil de l'afficheur de la machine - mode Champ) s'allume.

REMARQUE : lorsque l'interrupteur de la pompe à solution et l'interrupteur de commande manuelle (« MAN ») du dosage (situés sur la console latérale) sont tous deux activés, la commande de la pompe est affichée en dessous du voyant Pompe à solution. Appuyez sur les commutateurs « + » ou « - » de vitesse de la pompe/du débit d'application (situés sur la console latérale) pour augmenter ou diminuer la commande de la pompe à solution.

Voyant Pulvérisateur principal

Lorsque l'interrupteur du pulvérisateur principal (situé sur le levier de vitesse de la transmission hydrostatique) est activé, le

voyant Pulvérisateur principal (situé sur la page d'accueil de l'afficheur de la machine - mode Champ) s'allume.

Voyants Rangée de clôture/Buses arrière

Lorsque le(s) interrupteur(s) Rangée de clôture gauche/droite ou l'interrupteur Buses arrière (situés sur le pavé numérique des sections de la console latérale) sont activés, les voyants Rangée de clôture gauche/droite ou Buses arrière correspondants (situés sur la page d'accueil de l'afficheur de la machine - mode Champ) s'allument.

Voyant Pression de la vanne de brassage

L'interrupteur Vanne de brassage (situé sur la console latérale) commande le débit à travers le système de brassage. La pression de brassage est affichée sur la page d'accueil de l'afficheur de la machine - mode Champ.

Voyant Temps de pulvérisation

Le temps actuel d'application de la pulvérisation s'affiche au bas de la page d'accueil de l'afficheur de la machine - mode Champ.

Pour réinitialiser le temps de pulvérisation

- Appuyez sur la touche Réinitialiser la pulvérisation (située à côté du voyant Temps de pulvérisation sur la page d'accueil de l'afficheur de la machine - mode Champ).



Touche Réinitialiser la pulvérisation (située sur la page d'accueil de l'afficheur de la machine - mode Champ)

REMARQUE : Un message de confirmation « Réinitialiser le temps de pulvérisation ? » s'affiche. Appuyez sur OK pour réinitialiser le temps de pulvérisation total.



Confirmation de la réinitialisation du temps de pulvérisation

Système à 4 roues directrices (4RD)

- si la machine en est équipée

La touche 4RD est située sur la page d'accueil de l'afficheur de la machine - mode Champ. Pour activer le système à 4 roues directrices (4RD), appuyez sur la touche pour la mettre en position de marche. Un voyant 4RD (situé en dessous du compteur de vitesse) s'allume lorsque le système 4RD est activé (exigeant que toutes les conditions soient remplies).



• Touche 4RD

• Voyant 4RD

Toutes les conditions doivent être remplies pour que le système 4RD puisse s'activer. Premièrement, la machine doit être en mode Champ, deuxièmement, la vitesse de la machine doit être inférieure à la vitesse de coupure 4RD. Si ces conditions ne sont pas réunies, la touche 4RD reste activée, mais le voyant 4RD s'éteint, et la machine fonctionne en mode de direction conventionnel. Lorsque les conditions sont de nouveau réunies, le système 4RD s'active automatiquement et le voyant 4RD s'allume.

REMARQUE : *la machine détermine automatiquement si les conditions sont remplies et change l'état des fonctions de conduite.*

Vitesse de coupure 4RD

La vitesse de coupure 4RD peut être modifiée sous l'écran « Paramètres de vitesse » dans le Menu principal. En outre, l'écran « Paramètres de vitesse » est également accessible directement en appuyant sur le centre de l'indicateur de vitesse.

Reportez-vous à la section « Paramètres de vitesse » du Menu principal pour de plus amples informations.

REMARQUE : *la vitesse de coupure 4RD est réglée par défaut à 16 km/h (10 mph).*

Reportez-vous à la rubrique « 4 roues directrices » de la section *Systèmes du moteur et de la transmission*, dans ce manuel, pour obtenir des consignes d'utilisation et de sécurité plus détaillées.

Menu principal

La page Menu principal permet d'effectuer divers réglages de la machine, tels que :

- Accueil
- Éclairage extérieur
- Réglage hydraulique de la largeur des roues (si le véhicule en est équipé)
- Diagnostics du moteur
- Outil de travail
- Réglages de vitesse
- Luminosité (afficheur, console latérale, instruments de mesure de la machine)
- Gestion des tournières
- Ventilateur réversible
- Caméra de marche arrière
- Audio (radio/CD/MP3/Bluetooth)
- Ajustements de la machine
- Préférences d'affichage
- Purge à air (si la machine en est équipée)
- Système de solution
- Anomalies système
- Mesure

- Appuyez sur la touche Menu principal (situé sur la page Accueil - Mode Route et mode Champ) pour accéder à la page Menu principal.

REMARQUE : *vous pouvez également appuyer sur la touche Menu principal (situé dans la partie en bas à droite de chaque page d'affichage) pour accéder directement à la page Menu principal.*



Touche Menu principal
(situé sur la page d'accueil de
l'afficheur de la machine
- Mode Route et mode Champ)



Touche Accueil
(situé sur la page Menu principal)



Page Menu principal

Accueil

- Appuyez sur la touche Accueil pour revenir à la page Accueil de l'afficheur de la machine - mode Route et mode Champ.

REMARQUE : vous pouvez également appuyer sur la touche Accueil (situé dans la partie en bas à droite de chaque page d'affichage) à n'importe quel moment pour accéder directement à la page Accueil.

Éclairage extérieur

(Projecteurs de champ, projecteurs de travail, projecteurs de l'outil de travail)

- Appuyez sur la touche Projecteurs pour accéder à l'écran « Éclairage extérieur ».



Touche Projecteurs
(situé sur la page Menu principal)



Écran Éclairage extérieur

REMARQUE : les interrupteurs des projecteurs s'allument lorsqu'ils sont en position Allumés.

Projecteurs de champ

Les projecteurs de champ sont situés à l'avant de la cabine.

- Appuyez sur la/les touche(s) des projecteurs de champ (CHP1 ou CHP2) pour activer les projecteurs de champ. Appuyez à nouveau sur la/les touche(s) pour éteindre les phares.

REMARQUE : éteignez les projecteurs de champ avant d'entrer sur une voie publique.

REMARQUE : la clé de contact doit être en position Contact mis pour activer les projecteurs de champ.

Projecteurs de travail

Les projecteurs de travail sont situés sur chacun des supports de rampes.

- Appuyez sur la touche Projecteurs de travail (TRAV) pour allumer les projecteurs de travail. Appuyez à nouveau sur la touche pour éteindre les projecteurs de travail.

REMARQUE : éteignez les projecteurs de travail avant d'entrer sur une voie publique.

REMARQUE : la clé de contact doit être en position Contact mis pour activer les projecteurs de travail.

Projecteurs de l'outil de travail

- si la machine en est équipée

Les projecteurs de l'outil de travail sont situés à l'avant de la traverse.

- Appuyez sur la touche Projecteurs de l'outil de travail (ACC) pour allumer les projecteurs de l'outil de travail. Appuyez à nouveau sur la touche pour éteindre les projecteurs de l'outil de travail.

REMARQUE : la touche Projecteurs de l'outil de travail active également les projecteurs de pulvérisation de nuit (si le véhicule en est équipé).

REMARQUE : éteignez les projecteurs de l'outil de travail avant d'entrer sur une voie publique.

REMARQUE : la clé de contact doit être en position Contact mis pour activer les projecteurs de l'outil de travail.

Tous les projecteurs

- Appuyez sur la touche Tous les projecteurs (TOUS) pour allumer tous les projecteurs extérieurs (projecteurs de champ, projecteurs de travail, projecteurs de l'outil de travail - si le véhicule en est équipé et les projecteurs de pulvérisation de nuit - si le véhicule en est équipé). Appuyez à nouveau sur la touche pour éteindre tous les projecteurs.

REMARQUE : la clé de contact doit être en position Contact mis pour activer les projecteurs extérieurs.

Réglage hydraulique de la largeur des roues

- si la machine en est équipée

Les paramètres de réglage hydraulique de la largeur des roues sont contrôlés depuis l'afficheur de la machine. La largeur des roues peut être réglée en mode Manuel ou en mode Automatique. Le calibrage de la largeur des roues peut également se faire en utilisant l'afficheur.

- Appuyez sur la touche Largeur des roues pour accéder à l'écran « Réglage de la largeur des roues ».



Touche Largeur des roues
(située sur la page Menu principal)

Réglage hydraulique de la largeur des roues

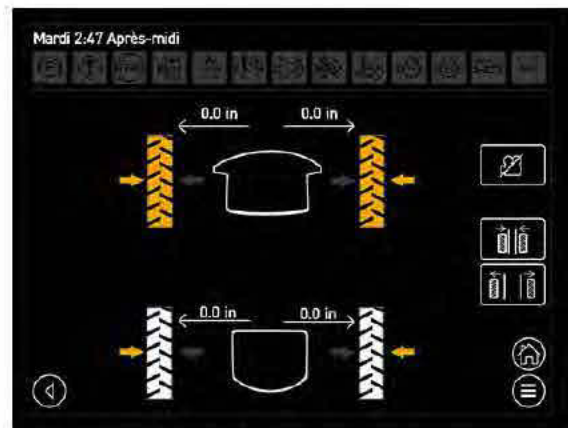
- Serrez le frein de stationnement.
- Démarrez le moteur.
- Vérifiez que l'état de conduite de la machine est le mode Champ.
- Appuyez sur la touche Manuel (Man) (située sur l'écran « Réglage de la largeur des roues »).



Touche Manuel
(située sur l'écran
Réglage manuel des roues)

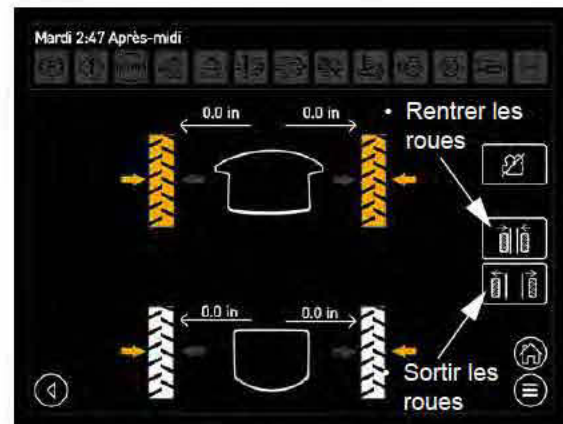
- Sur l'écran « Réglage manuel des roues », sélectionnez la largeur des roues que vous souhaitez en appuyant sur la ou les icônes de roues désirées.

REMARQUE : la largeur des roues peut être ajustée individuellement ou simultanément.



Manual Tread Screen

- Avec la machine se déplaçant en marche avant ou en marche arrière à une vitesse jusqu'à 16 km/h (10 mph), appuyez sur la touche Rentrer les roues ou sur la touche Sortir les roues (situées sur l'écran Réglage manuel des roues) et maintenez-la enfoncée jusqu'à ce que la largeur des roues désirée soit obtenue.



Touches Rentrer les roues/Sortir les roues
(situées sur l'écran Réglage
manuel des roues)

- Observez la largeur des roues, par des lectures individuelles sur l'écran « Réglage manuel des roues » ou sur les autocollants de largeur des roues (situés sur chaque jambe).

8. Relâchez la touche Rentrer les roues ou Sortir les roues lorsque vous avez obtenu la largeur des roues désirée.

Réglage hydraulique automatique de la largeur des roues

1. Serrez le frein de stationnement.
2. Démarrez le moteur.
3. Vérifiez que l'état de conduite de la machine est le mode Champ.
4. Appuyez sur la touche Automatique (Auto) (située sur l'écran « Réglage de la largeur des roues »).



Touche Auto
(située sur l'écran Réglage
manuel des roues)

5. Sur l'écran « Auto », appuyez sur la cellule désirée en regard de la largeur des roues avant ou arrière.
6. Appuyez sur la touche « + » ou « - » jusqu'à ce que la valeur désirée (distance du vérin étendu) soit atteinte. Appuyez au centre de la cellule lorsque vous avez terminé.



Écran Auto

REMARQUE : les valeurs de la largeur des roues sont basées sur la distance de déplacement.

REMARQUE : si désiré, il est possible de régler séparément les essieux avant et arrière.

7. Appuyez sur la touche Auto Align (située sur l'écran « Auto ») pour lancer l'alignement du capteur.

REMARQUE : l'affichage indique « En cours » jusqu'à ce que la vitesse de la machine soit comprise entre 0 et 16 km/h (10 mph), avec le mode Champ actif. Une fois la distance désirée atteinte, l'afficheur indique « Terminé » et les vannes de réglage de largeur des roues ne s'activent plus.

Calibrage de la largeur des roues

Un calibrage de la largeur des roues doit être réalisé lors de la configuration initiale, après le remplacement d'un capteur de largeur des roues, ou si la largeur actuelle des roues ne correspond pas à la valeur programmée.



1. Serrez le frein de stationnement.
2. Démarrez le moteur.
3. Vérifiez que l'état de conduite de la machine est le mode Champ.
4. Assurez-vous que toutes les jambes sont rétractées dans leur position complètement rétractée.
5. Appuyez sur la touche Calibrage (Cal) (située sur l'écran « Réglage de la largeur des roues »).



Touche Calibrage
(située sur l'écran « Réglage
de la largeur des roues »)

6. Avec la machine se déplaçant en marche avant ou en marche arrière à une vitesse jusqu'à 16 km/h (10 mph), appuyez sur la touche Cal (située sur l'écran « Calibrage ») pour commencer le calibrage.



Touche Cal
(située sur l'écran Calibrage)

REMARQUE : tout au long du cycle de calibrage, l'état actuel apparaît sur l'écran « Calibrage » (c.-à-d. « Pas activé », « Déplacement vers l'extérieur » ou « Terminé »).

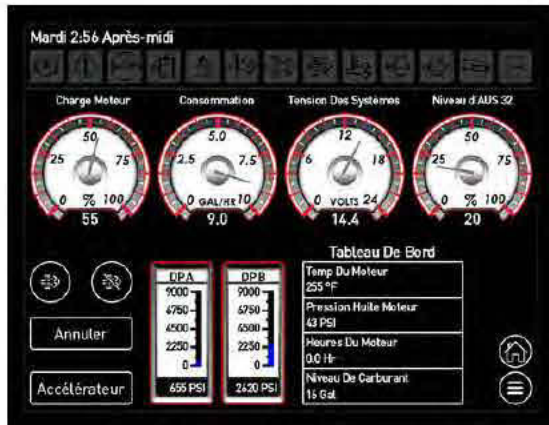
Reportez-vous à la rubrique « Réglage de la largeur des roues - Hydraulique » de la section *Systèmes hydrauliques*, dans ce manuel, pour obtenir des consignes d'utilisation et de sécurité plus détaillées.

Diagnostics du moteur

- Appuyez sur la touche Moteur pour accéder à l'écran « Diagnostics du moteur ».



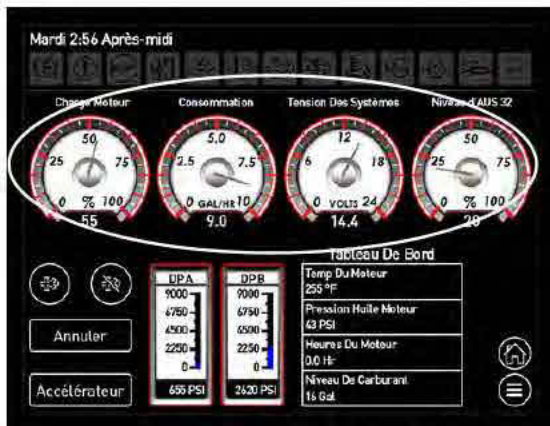
Touche Moteur
(située sur la page Menu principal)



Écran Diagnostics du moteur

**Instruments de mesure des systèmes
(charge du moteur, consommation,
tension des systèmes et niveau de fluide
pour échappement diesel)**

Les instruments de mesure électroniques de charge du moteur, de consommation (en gallons/litres par heure), de tension des systèmes et de niveau de fluide pour échappement diesel sont situés sur l'écran « Diagnostics du moteur ». Les indicateurs de l'afficheur numérique sont situés en dessous de chaque instrument de mesure.



Instruments de mesure des systèmes
(situés sur l'écran Diagnostics du moteur)

Diagnostics des systèmes (tableau de bord)

Les diagnostics des systèmes peuvent être consultés sur l'écran « Diagnostics du moteur ». Ils comprennent les éléments suivants :

- température du liquide de refroidissement du moteur
- pression de l'huile moteur
- nombre d'heures de fonctionnement du moteur
- niveau de carburant

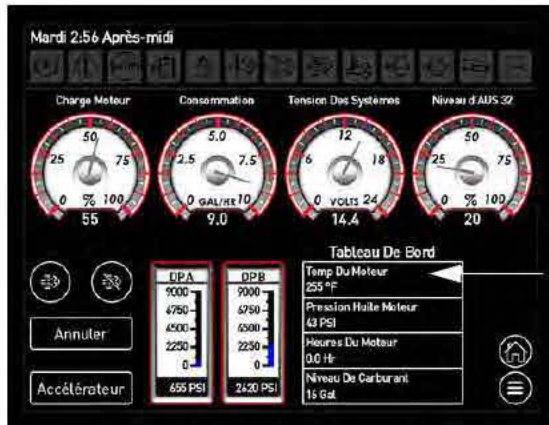


Diagnostic des systèmes
(situés sur l'écran Diagnostics du moteur)

Température du liquide de refroidissement du moteur

La température du liquide de refroidissement du moteur est indiquée sur l'écran « Diagnostics du moteur ». Si la température du liquide de refroidissement atteint une valeur trop élevée, supérieure à 104 °C (220 °F), un message d'avertissement s'affiche et un voyant lumineux d'avertissement rouge s'allume dans la partie supérieure de l'écran, quelle que soit la page affichée. De plus, un avertissement sonore retentit.

REMARQUE : lorsque la tension de la batterie chute en dessous de 11,7 volts, un message d'avertissement apparaît pour vous prévenir que la tension de la batterie est faible.



Température du liquide de refroidissement du moteur (située sur l'écran Diagnostics du moteur)

REMARQUE : l'alarme peut être arrêtée en appuyant sur la touche de sourdine (Menu principal >Préférences).

Si la température du moteur continue à augmenter après le premier message d'avertissement, un second message d'avertissement apparaît peu de temps avant que la machine commence à passer en mode de protection, vous signalant que la température du liquide de refroidissement du moteur est trop élevée et que le moteur va commencer à perdre de sa puissance. Appuyez sur OK pour acquiescer le message.

Si ce message d'avertissement apparaît, réduisez immédiatement le régime moteur et laissez le moteur tourner au ralenti. Cela permettra au système de refroidissement de refroidir le moteur et d'éviter d'éventuels dommages. Contactez votre concessionnaire John Deere local si vous avez besoin d'assistance avec le dépannage.

REMARQUE : lorsque ce message d'avertissement apparaît, le moteur et les fonctions hydrauliques de la machine peuvent être sérieusement limités (afin d'éviter des dégâts à ces systèmes).

Instruments de mesure PE A et PE B

Les instruments de mesure PE A et PE B (situés sur l'écran « Diagnostics du moteur ») affichent la pression actuelle de la pompe d'entraînement.

- **PE A** (pompe d'entraînement, prise A) - Élevé en accélération vers l'avant ou en décélération vers l'arrière.
- **PE B** (pompe d'entraînement, prise B) - Élevé en décélération vers l'avant ou en accélération vers l'arrière.



Instruments de mesure PE A et PE B (situés sur l'écran Diagnostics du moteur)

Ignorer l'arrêt du moteur (moteurs Final Tier 4)

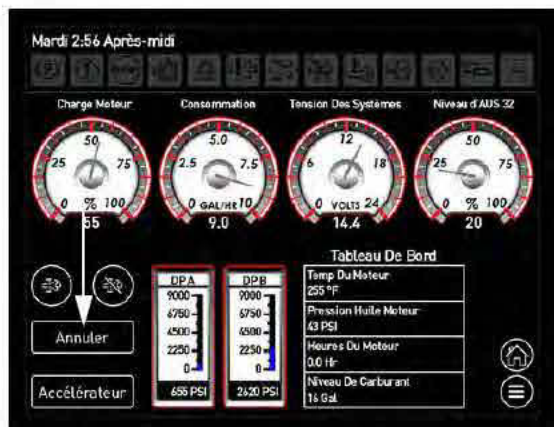
AVIS

La fonction Ignorer l'arrêt du moteur n'est pas conçue comme moyen d'éviter l'arrêt du moteur pendant une période prolongée.

La touche Ignorer l'arrêt du moteur (située sur l'écran « Diagnostics du moteur ») permet à l'opérateur de continuer à faire fonctionner le moteur pendant une période de temps programmée, afin d'amener le véhicule à un emplacement ne présentant pas de risque.

Pour éviter temporairement l'arrêt du moteur

- Appuyez la touche Ignorer l'arrêt du moteur (située sur l'écran « Diagnostics du moteur ») et maintenez-la momentanément enfoncée.



Touche Ignorer l'arrêt du moteur
(située sur l'écran Diagnostics du moteur)

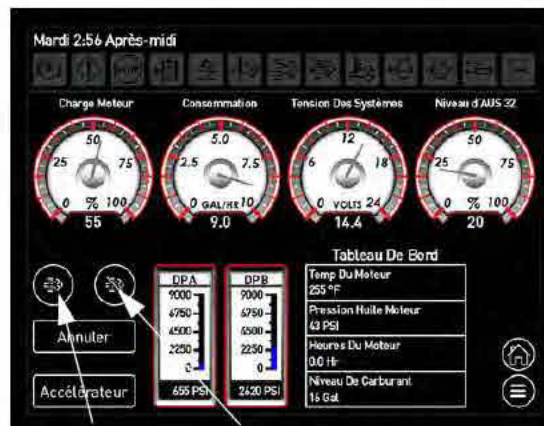
Reportez-vous au manuel d'utilisation du fabricant du moteur pour obtenir des informations complémentaires.

Régénération du moteur

(Régénération manuelle/Interdiction de la régénération)

Les touches Régénération manuelle et Interdiction de la régénération (situées sur l'écran « Diagnostics du moteur ») permettent à l'opérateur d'effectuer un nettoyage manuel du système d'échappement du moteur.

Reportez-vous à la rubrique « Traitement postcombustion des gaz d'échappement - Tier 4 Final » de la section *Systemes du moteur et de la transmission*, dans ce manuel, pour obtenir des consignes d'utilisation et de sécurité plus détaillées.



- Régénération manuelle
- Interdiction de la régénération

Touches Régénération manuelle et Interdiction de la régénération
(situées sur l'écran Diagnostics du moteur)

Accélérateur du moteur

Sensibilité Commande d'accélération

Détermine à quel point le régime moteur augmente lorsque la touche Accélérateur (située près du levier de vitesse de conduite hydrostatique) est enfoncée dans la position HAUT (« icône de lièvre »).

REMARQUE : les valeurs sont exprimées en pourcentage par seconde.

REMARQUE : si la Sensibilité Commande d'accélération est fixée à 25 % par seconde et qu'Accélération maxi est fixée à 100 %, la Période d'accélération doit être d'au moins quatre (4) secondes pour atteindre 100 % d'accélération lorsque vous utilisez la touche d'accélération.

Période d'accélération

Durée d'augmentation ou de diminution du régime moteur lorsque la touche Accélérateur (située près du levier de vitesse de conduite hydrostatique) est appuyée vers le haut ou vers le bas.

Accélération maxi

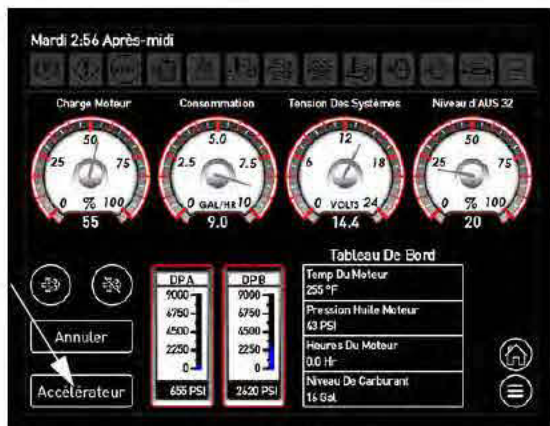
Pourcentage maximal que le régime moteur doit atteindre (p. ex. si Accélération maxi est fixée à 100 %, la commande

d'accélération va régler le régime moteur entre 850 et 2500 tr/min. Si Accélération maxi est fixée à 0 %, le régime moteur maximum sera de 850 tr/min).

REMARQUE : appuyer sur la touche Accélérateur (située près du levier de vitesse de conduite hydrostatique) dans la position HAUT (« dessin de lièvre ») n'augmente pas le régime moteur lorsque Accélération maxi est fixée à 0 %.

Pour modifier les valeurs de Paramètres d'accélération :

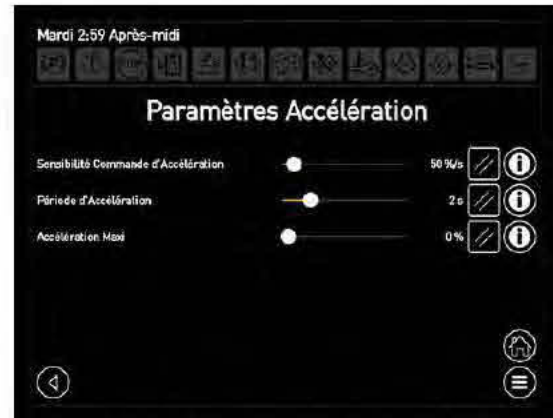
- Appuyez sur la touche Accélérateur (située sur l'écran « Diagnostics du moteur »).



Touche Accélérateur
(située sur l'écran Diagnostics du moteur)

- Sur l'écran « Paramètres d'accélération », utilisez le curseur pour régler l'accélération à la valeur souhaitée.

REMARQUE : déplacez le curseur vers la droite pour augmenter la valeur, ou vers la gauche pour diminuer la valeur.



Écran Paramètres d'accélération

- Appuyez sur la touche Retour pour retourner à l'écran précédent.
Reportez-vous à la rubrique « Transmission hydrostatique » de la section *« Systèmes du moteur et de la transmission »*, dans ce manuel, pour obtenir des informations complémentaires.

Outil de travail

Rampes de pulvérisation

Les paramètres de réglage des rampes de pulvérisation contrôlés depuis l'afficheur de la machine, et comprennent :

- Réinitialiser les décrochages (rampes de 27/30 mètres)
- Mode Manuel/Auto (rampes hybrides de 36/40 mètres)
- Extensions repliables (rampes hybrides de 36/40 mètres)
- Vitesse du dispositif de levage principal (rampes hybrides de 36 mètres)
- Vitesse des extensions (rampes hybrides de 36 mètres)
- Hauteur de la rampe levée (rampes hybrides de 36 mètres)
- Hauteur de pulvérisation (rampes hybrides de 36 mètres)
- Hauteur de l'outil de travail au sol (rampes hybrides de 36 mètres)
- Commande de rotation (rampes hybrides de 40 mètres)
- Capteur de rotation (rampes hybrides de 40 mètres)

- Appuyez sur la touche Outil de travail pour accéder à l'écran « État de la rampe ».



Touche Outil de travail
(située sur la page Menu principal)

Rampes de 27/30 mètres

L'écran « État de la rampe » pour les rampes de 27/30 mètres permet à l'opérateur de reverrouiller la section extérieure de la rampe après un décrochage.

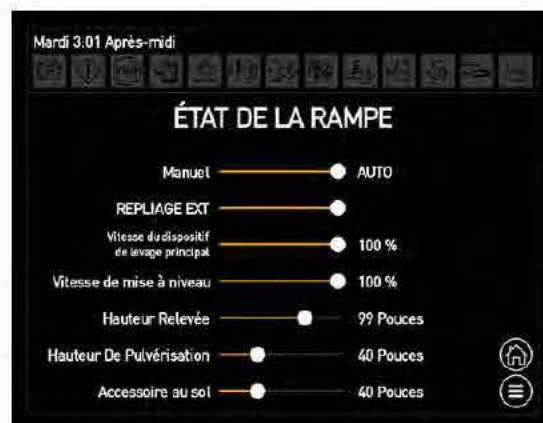


Écran État de la rampe
(rampes de 27/30 mètres)

Reportez-vous à la rubrique « Rampes de pulvérisation - 27/30 mètres » de la section *Systèmes de pulvérisation* dans ce manuel pour de plus amples informations.

Rampes hybrides de 36 mètres

L'écran « État de la rampe » pour les rampes hybrides de 36 mètres permet à l'opérateur de modifier les différents réglages de la rampe pour mieux répondre à vos besoins de travail.



Écran État de la rampe
(rampes hybrides de 36 mètres)

Mode Auto/Manuel

Le **mode Auto** permet à l'opérateur de déplier/replier simultanément les rampes en utilisant les commutateurs d'extension des rampes (situés sur la console latérale). Le **mode Manuel** permet à l'opérateur de déplier/replier manuellement les rampes en utilisant les commutateurs correspondants des rampes situés sur la console latérale et sur le levier de vitesse de la transmission hydrostatique.

Extensions repliables

Extensions repliables doit être activé pour permettre l'opération de repliement automatique des sections extérieures de la rampe.

REMARQUE : lorsque la touche Extensions repliables est désactivée, la rampe principale se déplie/replie, mais pas les sections repliables extérieures.

Vitesse du dispositif de levage principal

La vitesse du dispositif de levage principal est la vitesse à laquelle la traverse se déplace vers le haut ou vers le bas.

REMARQUE : *plus le pourcentage est élevé, plus le dispositif de levage principal se déplace rapidement. Plus le pourcentage est faible, plus le dispositif de levage principal se déplace lentement.*

Vitesse des extensions

La vitesse des extensions est la vitesse à laquelle les extensions de la rampe se déplacent vers le haut ou vers le bas.

Hauteur de la rampe levée *

La Hauteur de la rampe levée est la hauteur du sol aux buses de la rampe en position relevée.

Hauteur de pulvérisation *

La hauteur de pulvérisation est la hauteur (distance des buses au sol) à laquelle l'opérateur désire que la rampe se trouve lors de la pulvérisation.

Outil de travail au sol *

La hauteur de l'outil de travail au sol est la hauteur des buses de pulvérisation au sol lorsque la rampe est dans sa position la plus basse.

*** Réglages Retour à la hauteur programmée Hagie seulement.**

REMARQUE : *la hauteur de l'outil de travail au sol est mesurée par l'opérateur, afin de mieux ajuster le système si les pneus de la machine sont remplacés.*

Dans le cas où la rampe se détache ou que la machine est éteinte tandis que la rampe se trouve en position de pulvérisation, un message d'avertissement s'affiche, indiquant que la rampe est en position de pulvérisation, mais qu'elle n'est pas sous pression. Appuyez sur OK pour confirmer, puis mettez la rampe sous pression en appuyant sur la position DÉPLIER du commutateur de la rampe gauche ou droite (situé sur le levier de vitesse de la transmission hydrostatique).

Outre le message d'avertissement concernant la pression de la rampe, un indicateur de pression dans la rampe s'allume sur la page d'accueil de l'afficheur de la machine - mode Champ.



Avertissement concernant la pression de la rampe (rampes hybrides de 36 mètres)



Indicateur de pression dans la rampe (situé sur la page d'accueil de l'afficheur de la machine - mode Champ)

Reportez-vous à la rubrique « Rampes de pulvérisation - 36 mètres » de la section *Systèmes de pulvérisation*, dans ce manuel, pour obtenir des informations complémentaires.

Rampes de 40 mètres

L'écran « État de la rampe » pour les rampes de 40 mètres permet à l'opérateur de modifier les différents réglages de la rampe, tels que Mode Manuel/Auto, Extensions repliables et Commande de rotation.



- Touche Commande de rotation « SH »
- Touche Commande de rotation « SIH »

Écran État de la rampe
(rampes hybrides de 40 mètres)

Mode Auto/Manuel

Le mode **Auto** permet à l'opérateur de déplier/replier simultanément les rampes en utilisant les commutateurs d'extension des rampes (situés sur la console latérale). Le mode **Manuel** permet à l'opérateur de déplier/replier manuellement les rampes en utilisant les commutateurs correspondants des rampes situés sur la console latérale et sur le levier de vitesse de la transmission hydrostatique.

Extensions repliables

Extensions repliables doit être activé pour permettre l'opération de repliement automatique des sections extérieures de la rampe.

REMARQUE : lorsque la touche Extensions repliables est désactivée, la rampe principale se déplie/replie, mais pas les sections extérieures de la rampe.

Commande de rotation

La touche Commande de rotation permet à l'opérateur de faire pivoter la rampe « dans le sens horloge » (SH) ou « dans le sens inverse horloge » (SIH) (en regardant depuis la cabine).

- Appuyez sur la touche de commande de rotation « SH » et maintenez-la enfon-

cée pour faire tourner la rampe « dans le sens horloge ».

- Appuyez sur la touche de commande de rotation « SIH » et maintenez-la enfoncée pour faire tourner la rampe « dans le sens inverse horloge ».

REMARQUE : les touches de commande de rotation s'allument lorsqu'elles sont maintenues en position enfoncée et la valeur actuelle de l'alignement de la rampe s'affiche.

- Quand la touche de commande de rotation « SH » ou « SIH » est relâchée, la rampe retourne à la position neutre (au centre).

REMARQUE : la valeur de la position centrale est de 0 cm/pouce.

Reportez-vous à la rubrique « Rampes de pulvérisation - 40 mètres » de la section *Systèmes de pulvérisation*, dans ce manuel, pour obtenir des informations complémentaires.

Capteur de rotation

Lorsque la touche Commande de rotation est active, la valeur actuelle de l'alignement de la rampe s'affiche au-dessus.

Barre porte-outils à l'azote (NTB 9,1/12,2 m)

- si la machine en est équipée

Position flottante

La touche Position flottante (située sur l'écran « Réglages des NTB ») sert à activer la position flottante.

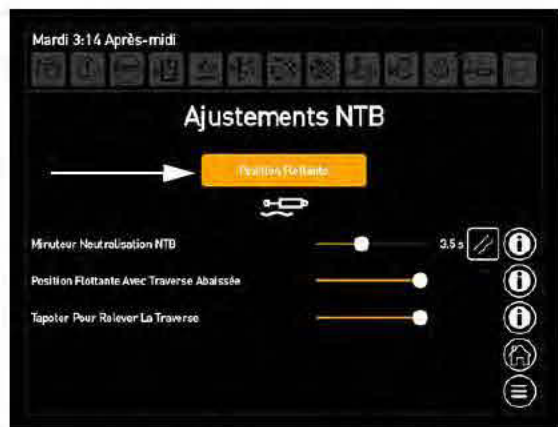
- Appuyez sur la touche Outil de travail (située sur la page Menu principal) pour accéder à l'écran « Réglages des NTB ».



Touche Outil de travail
(située sur la page Menu principal)

- Appuyez sur la touche Position flottante (située sur l'écran « Réglages des NTB ») pour activer la position flottante. Appuyez à nouveau sur la touche pour désactiver la position flottante.

REMARQUE : la touche Position flottante s'allume lorsqu'elle est en position activée.



Touche Position flottante
(située sur l'écran Réglages des NTB)

Réglages des NTB

Minuteur neutralisation NTB

Le Minuteur neutralisation NTB contrôle pendant combien de temps les sections extérieures se soulèvent avec la traverse lors du fonctionnement en position flottante.

- Sur l'écran « Réglages des NTB », utilisez le curseur (à côté du Minuteur neutralisation NTB) pour régler le minuteur à

la valeur souhaitée (entre 0,1 et 10 secondes).

REMARQUE : déplacez le curseur vers la droite pour augmenter la valeur, ou vers la gauche pour diminuer la valeur.

Position flottante avec traverse abaissée

La fonction Réglage de la position flottante avec traverse abaissée permet à l'opérateur d'activer l'interrupteur Position flottante avec traverse abaissée (situé sur le levier de vitesse de la transmission hydrostatique).

- Sur l'écran « Réglages des NTB », faites glisser le curseur (à côté de l'interrupteur Position flottante avec traverse abaissée) vers la droite pour l'activer, ou vers la gauche pour la désactiver.

Tapoter pour relever la traverse

La fonction Tapoter pour relever la traverse permet à l'opérateur de relever complètement la traverse en appuyant sur le HAUT du commutateur de la traverse (situé sur le levier de vitesse de la transmission hydrostatique) et en le maintenant enfoncé pour soulever l'ensemble de la rampe.

- Sur l'écran « Réglages des NTB », faites glisser le curseur (à côté de l'interrupteur Tapoter pour relever la traverse) vers la droite pour l'activer, ou vers la gauche pour la désactiver.

Informations supplémentaires

Reportez-vous au manuel d'utilisation de votre barre porte-outils à l'azote (NTB) pour de plus amples informations.

Réglages de vitesse

(Vitesse cible)

REMARQUE : la vitesse de la machine est limitée à 20 mph (32 km/h) lorsque le niveau du réservoir de solution dépasse la limite de transport.

Reportez-vous à la rubrique « Spécifications » de la section Introduction, dans ce manuel, pour de plus amples informations sur la limite de transport de votre machine.

La Vitesse cible (affichée sur la page d'accueil de l'afficheur de la machine - mode Route et mode Champ) est la vitesse à laquelle la machine se déplace lorsque le levier de vitesse de conduite hydrostatique est à fond en position AVANCER et que la pédale de décélération n'est PAS enfoncée.



Vitesse cible
(située sur la page d'accueil de
l'afficheur de la machine
- Mode Route et mode Champ)

Pour changer la vitesse cible

REMARQUE : le levier de commande de l'entraînement hydrostatique doit être en position NEUTRE avant de modifier les paramètres de la vitesse cible.

- Appuyez sur la touche Paramètres de vitesse pour accéder à l'écran « Paramètres de vitesse ».

REMARQUE : vous pouvez également accéder à l'écran « Paramètres de vitesse » en appuyant sur le centre de l'indicateur de vitesse sur la page Accueil.



Touche Paramètres de vitesse
(située sur la page Menu principal)

- Sur l'écran « Paramètres de vitesse » désiré (Champ ou Route), appuyez sur la touche flèche (à côté du paramètre de vitesse désiré - *Vitesse maxi de la première gamme/Vitesse maxi de la dernière gamme*) pour espacer régulièrement les vitesses cibles, sur les valeurs désirées pour chacune.
- Utilisez le curseur (à côté de « Nombre de gammes ») pour ajuster le nombre de gammes désiré.

REMARQUE : déplacez le curseur vers la droite pour augmenter le nombre de gammes, ou vers la gauche pour diminuer le nombre de gammes.



Écran Paramètres de vitesse
- Paramètres de vitesse sur champ illustrés

REMARQUE : basculez entre les écrans Paramètres de vitesse sur champ et Paramètres de vitesse sur route en appuyant sur la touche Paramètres de vitesse sur champ ou sur la touche Paramètres de vitesse sur route (situées en bas de chaque écran).

Exemple :

Si le champ Nombre de gammes est configuré sur 4, Vitesse maxi de la première gamme = 5 et Vitesse maxi de la dernière gamme = 20, la sélection de la gamme serait comme suit :

Gamme	1	2	3	4
Vitesse cible	5	10	15	20

La machine règle automatiquement la nouvelle vitesse cible en fonction des valeurs récemment saisies.

Vitesse mini de la pédale de décélération

La pédale de décélération (située dans la partie inférieure droite de la colonne de direction) est utilisée pour réduire la vitesse (p. ex. en approchant d'une tournière).



Pour régler la Vitesse mini de la pédale de décélération

- Appuyez sur la touche Paramètres de vitesse pour accéder à l'écran « Paramètres de vitesse ».

REMARQUE : vous pouvez également accéder à l'écran « Paramètres de vitesse » en appuyant sur le centre de l'indicateur de vitesse sur la page Accueil.

- Sur l'écran « Paramètres de vitesse sur champ », utilisez le curseur pour régler la vitesse à la valeur souhaitée.

REMARQUE : déplacez le curseur vers la droite pour augmenter la vitesse, ou vers la gauche pour diminuer la vitesse.

Vitesse de coupure 4RD

- Appuyez sur la touche Paramètres de vitesse pour accéder à l'écran « Paramètres de vitesse ».

REMARQUE : vous pouvez également accéder à l'écran « Paramètres de vitesse » en appuyant sur le centre de l'indicateur de vitesse sur la page Accueil.

- Sur l'écran « Paramètres de vitesse sur champ », utilisez le curseur pour régler la vitesse à la valeur souhaitée.

REMARQUE : déplacez le curseur vers la droite pour augmenter la vitesse, ou vers la gauche pour diminuer la vitesse.

Réglage de la luminosité

(Jour / Nuit)

Pour ajuster la luminosité de l'afficheur, des commutateurs de la console latérale et du montant portant des indicateurs

- Appuyez sur la touche Luminosité pour accéder à l'écran « Luminosité ».



Touche Luminosité
(située sur la page Menu principal)

- Sur l'écran « Luminosité », appuyez sur la touche « Jour » ou « Nuit ».
- Utilisez le curseur pour régler le niveau de luminosité souhaité (afficheur, console ou interrupteurs de la console latérale).

REMARQUE : déplacez le curseur vers la droite pour augmenter le niveau de luminosité, ou vers la gauche pour diminuer le niveau de luminosité.

REMARQUE : les commutateurs de la console latérale et du montant portant des indicateurs n'ont pas de paramètres de réglage de la luminosité. Faites glisser le curseur vers la droite pour allumer l'éclairage des commutateur.

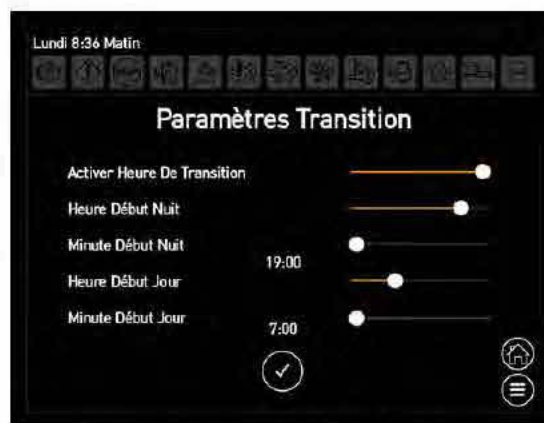


Écran Luminosité

Pour définir la luminosité de transition automatique entre les modes Jour et Nuit

REMARQUE : les niveaux de luminosité doivent être réglés manuellement (comme décrit précédemment) avant de régler la transition automatique de luminosité.

- Sur l'affichage « Luminosité », appuyez sur la touche Paramètres.
- Sur l'écran « Paramètres de transition », faites glisser le curseur ACTIVER LA TRANSITION DE LUMINOSITÉ vers la droite pour activer.



l'écran Paramètres de transition

- Utilisez le curseur pour régler la valeur souhaitée (heure de la journée où le niveau de luminosité s'active) de l'heure/minute de Jour et de Nuit.

REMARQUE : déplacez le curseur vers la droite pour augmenter la valeur de l'heure/minute, ou vers la gauche pour diminuer la valeur de l'heure/minute.

- Appuyez sur la touche Accepter lorsque vous avez terminé.

Gestion des tournières

Il est possible de programmer le commutateur de gestion des tournières (situé sur le levier de vitesse de la transmission hydrostatique) pour l'utiliser avec diverses fonctions, y compris 4 roues directrices (si le véhicule en est équipé), direction assistée, pulvérisateur principal,

NORAC® activé (si le véhicule en est équipé) et Retour à la hauteur programmée (rampes hybrides de 36 mètres).

REMARQUE : les fonctions de gestion des tournières sont désactivées en mode Route.

Pour programmer le commutateur de gestion des tournières

- Appuyez sur la touche Gestion des tournières pour accéder à l'écran « Sélectionner Action à Programmer ».



Touche Gestion des tournières
(située sur la page Menu principal)

- Sur l'écran « Sélectionner Action à Programmer », sélectionnez le réglage que vous désirez utiliser pour l'interrupteur de gestion des tournières (situé sur le levier de vitesse de la transmission hydrostatique) : « Appuyer une fois » ou « Appuyer et maintenir enfoncé »



Écran Sélectionner Action à Programme

- Sur l'écran « Éditeur Gestion des tournières », appuyez sur la fonction que vous souhaitez programmer (4RD - si le véhicule en est équipé, direction assistée, pulvérisateur principal, NORAC activé - si le véhicule en est équipé ou Retour à la hauteur programmée (rampes hybrides de 36 mètres).
- Appuyez sur la cellule « Temps différé » en regard de la fonction sélectionnée.
- Appuyez sur la touche « + » ou « - » pour ajuster à la valeur désirée - Durée (en secondes) entre l'activation de l'action précédente et le moment où la fonction est activée.



Écran Éditeur Gestion des tournières

- Appuyez sur la touche Retour lorsque vous avez terminé.

Temps Total

Affiche la durée totale entre le moment où l'opérateur appuie sur l'interrupteur Gestion des tournières et le moment où la fonction différée commence.

Exemple :

	Temps différé	Temps Total	Durée entre le moment où la touche ERM est enfoncée et l'engagement
1.	0	0	0
2.	0.5	0.5	0.5
3.	1.0	1.5	1.5
4.	0	1.5	1.5

Modifier les paramètres de Gestion des tournières

- Sur l'écran « Sélectionner Action à Programmer », appuyez sur la touche Paramètres.
- Sur l'écran « Paramètres de Gestion des tournières », utilisez le curseur pour ajuster la valeur ou le réglage (à côté du paramètre Gestion des tournières désiré).
 - Faire une pause avant d'activer (secondes)
 - Afficher une fois activé (oui ou non)
 - Activer appuyer une fois (oui ou non)
 - Activer appuyer et maintenir enfoncé (oui ou non)



Écran Paramètres de Gestion des tournières

- Appuyez sur la touche Accepter lorsque vous avez terminé.

Ventilateur réversible

Pour activer le ventilateur réversible

- Appuyez sur la touche Inverser le ventilateur pour accéder à l'écran « Contrôle ventilateur du moteur ».



Toucher Inverser le ventilateur (située sur la page Menu principal)

- Sur l'écran « Contrôle ventilateur du moteur », appuyez sur la touche Inverser pour mettre le ventilateur en marche (en sens inverse).



Écran Contrôle ventilateur du moteur

REMARQUE : lors du cycle réversible, l'écran « Contrôle ventilateur du moteur » affiche l'état actuel du ventilateur réversible (direction du débit d'air). Le ventilateur revient automatiquement au fonctionnement normal lorsque le cycle réversible est terminé.

Reportez-vous à la rubrique « Ventilateur réversible » de la section *Systèmes hydrauliques*, dans ce manuel, pour obtenir des informations complémentaires.

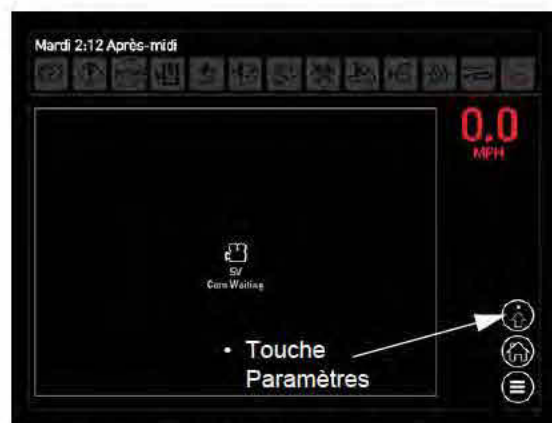
Caméra de marche arrière

- Appuyez sur la touche Caméra pour accéder à l'écran « Caméra de marche arrière ».

REMARQUE : vous pouvez également accéder à l'écran « Caméra de marche arrière » sur la page d'accueil de l'afficheur de la machine - mode Route.



Touche Caméra
(située sur la page Menu principal)



Écran Caméra de marche arrière

Paramètres Caméra de marche arrière (Caméra de marche arrière en sens inverse/ Activer la caméra en mode Route)

- Sur l'écran « Caméra de marche arrière », appuyez sur la touche Paramètres.
- Sur l'écran « Paramètres Caméra », utilisez le curseur correspondant pour activer (ON) ou désactiver (OFF) l'option « Caméra de marche arrière en sens inverse » ou « Activer la caméra en mode Route ».



Camera Settings Screen

Audio

- Appuyez sur la touche Audio pour accéder à l'écran « Audio ».



Touche Audio
(située sur la page Menu principal)



Écran Audio

Volume

- Appuyez sur le(s) touche(s) Volume vers la droite pour augmenter le niveau sonore, ou vers la gauche pour diminuer le niveau sonore.

Sourdine

- Appuyez sur la touche Sourdine pour couper le son/mettre en sourdine le son de la stéréo. Appuyez de nouveau pour remettre en route.

Rechercher

- Appuyez sur le(s) touche(s) Rechercher vers la droite (vers l'avant) ou vers la gauche (vers l'arrière) pour naviguer parmi les stations de radio pré-réglées.

Bande

- Appuyez sur la touche BANDE pour passer des stations AM et FM.

Source

- Appuyez sur la touche Source pour basculer entre les sélections de source (radio, CD, MP3, etc.)

Préréglages

- Appuyez sur la touche Préréglages pour naviguer parmi les stations de radio pré-réglées.

Ajustements de la machine

L'écran « Ajustements de la machine » permet d'effectuer divers ajustements de la machine, tels que :

- Tailles des pneus
 - Patinage
 - Marqueur à mousse
 - Fréquence d'entretien
 - Verrouiller (Sécurité de la machine)
 - Informations sur la machine
- Appuyez sur la touche « Ajustements » pour accéder à l'écran « Ajustements de la machine ».



Touche Ajustements
(située sur la page Menu principal)



Écran Ajustements de la machine

Tailles des pneus

REMARQUE : reportez-vous à la rubrique « Spécifications des pneus » de la section Introduction au début de ce manuel pour obtenir des informations complémentaires sur les options de pneus et de circonférence de roulement.

Pour modifier la taille des pneus

- Sur l'écran « Ajustements de la machine », appuyez sur la cellule en regard de « Taille des pneus ».
- Appuyez sur la touche « + » ou « - » pour saisir la circonférence de roulement des pneus de votre machine. Appuyez à nouveau au centre de la cellule lorsque vous avez terminé.

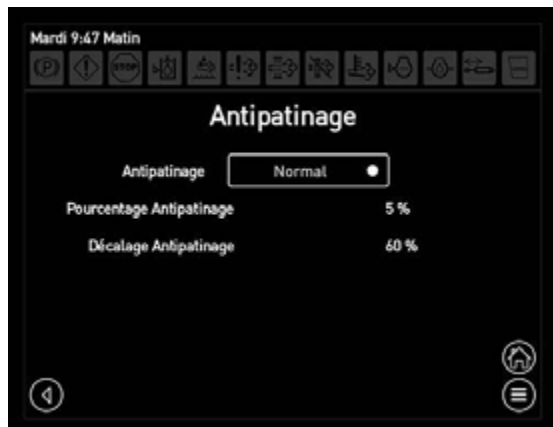
REMARQUE : l'opérateur peut comparer la vitesse indiquée de la machine à la vitesse du GPS et faire converger les valeurs s'il le désire.

Patinage

(contrôle de la traction)

Pour modifier les paramètres de patinage

- Sur l'écran « Ajustements de la machine », appuyez sur la touche Patinage.
- Sur l'écran « Patinage », appuyez sur la cellule en regard de « Patinage », puis sélectionnez NORMAL, PROBLÉMATIQUE (en fonction des conditions du sol) ou PERSONNALISER.



Écran Patinage

Réglages personnalisés

Pourcentage de patinage

Quantité de patinage permise avant que la commande de traction ne soit activée.

- Sur l'écran « Patinage », appuyez sur la cellule en regard de « Patinage », puis sélectionnez PERSONNALISER.
- Utilisez le curseur pour régler la valeur souhaitée du Pourcentage de patinage.

REMARQUE : déplacez le curseur vers la droite pour augmenter la valeur de pourcentage, ou vers la gauche pour diminuer la valeur de pourcentage.



L'écran Patinage - Paramètres personnalisés

Réallocation de la puissance

Le pourcentage commande que les moteurs de roue s'accélèrent progressivement jusqu'à limiter le débit hydraulique.

REMARQUE : plus la valeur de réallocation de la puissance est élevée, moins le débit hydraulique va au moteur de la roue qui patine.

- Sur l'écran « Patinage », appuyez sur la cellule en regard de « Patinage », puis sélectionnez PERSONNALISER.
- Utilisez le curseur pour régler la valeur souhaitée de la valeur de réallocation de la puissance.

REMARQUE : déplacez le curseur vers la droite pour augmenter la valeur de réallocation de la puissance, ou vers la gauche pour diminuer la valeur de réallocation de la puissance.

REMARQUE : les valeurs de réallocation de la puissance sont réglables en incréments de 20 pour cent.

Marqueur à mousse

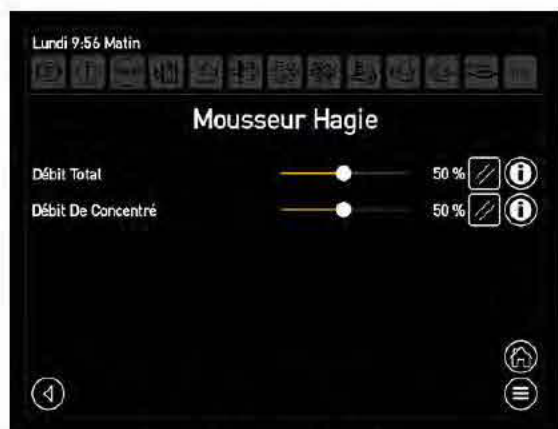
- si la machine en est équipée

Débit total

(règle la fréquence de moussage)

- Sur l'écran « Ajustements de la machine », appuyez sur la touche Mousseur.
- Sur l'écran « Mousseur Hagie », utilisez le curseur (à côté de « Débit total ») pour ajuster la valeur désirée de la fréquence de moussage.

REMARQUE : déplacez le curseur vers la droite pour augmenter la fréquence de moussage, ou vers la gauche pour diminuer la fréquence de moussage.



Écran Mousseur Hagie

Flux de concentré

(règle le concentré de moussage)

- Sur l'écran « Ajustements de la machine », appuyez sur la touche Mousseur.
- Sur l'écran « Mousseur Hagie », utilisez le curseur (à côté de « Flux de concentré ») pour ajuster la valeur désirée du concentré de moussage.

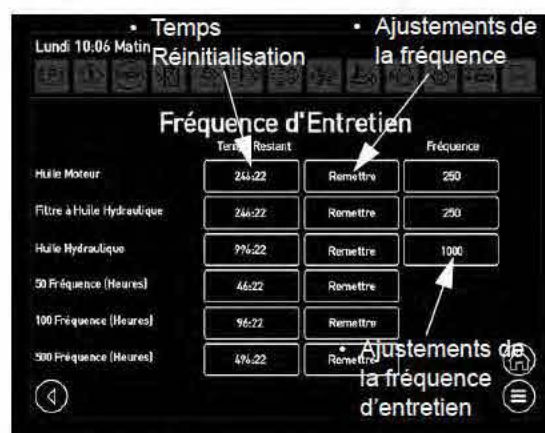
REMARQUE : déplacez le curseur vers la droite pour augmenter le concentré de moussage, ou vers la gauche pour diminuer le concentré de moussage.

Reportez-vous à la rubrique « Système de marqueurs à mousse » de la section *Systèmes de pulvérisation*, dans ce manuel, pour obtenir des informations complémentaires. Service Intervals

Fréquence d'entretien

Changer les réglages de la fréquence d'entretien

- Sur l'écran « Ajustements de la machine », appuyez sur la touche Fréquence d'entretien.
- Sur l'écran « Fréquence d'entretien », appuyez sur le centre de la cellule (à l'extrême droite) de la fréquence d'entretien que vous souhaitez modifier (huile moteur, filtre hydraulique ou huile hydraulique).

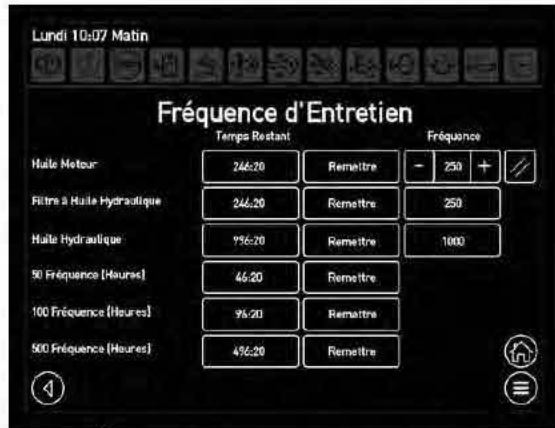


Écran Fréquences d'entretien

- Appuyez sur les touches « + » ou « - » pour ajuster la fréquence d'entretien à la valeur désirée. Appuyez au centre de la cellule lorsque vous avez terminé.

REMARQUE : les paramètres de la fréquence d'entretien ne peuvent pas être réglés au-delà de la durée maximum permise. Reportez-vous à la section Entretien et remisage dans ce manuel pour des informations supplémentaires.

REMARQUE : appuyez sur la touche Réinitialisation pour réinitialiser la fréquence d'entretien au réglage par défaut d'usine.



Écran Fréquences d'entretien

- Appuyez sur la touche Réinitialisation pour réinitialiser le temps restant.

Verrouiller (sécurité de la machine)

Pour verrouiller les réglages de la machine

- Sur l'écran « Ajustements de la machine », appuyez sur la touche Verrouiller.
- Sur l'écran « Changer les paramètres verrouillés », sélectionnez le(s) paramètre(s) que vous souhaitez verrouiller.



Écran Changer Paramètres Verrouillés

- Appuyez sur VERROUILLER.

- Appuyez sur OK pour confirmer les paramètres verrouillés.

Pour déverrouiller les réglages de la machine

REMARQUE : le code par défaut est « 50525 ».

- Sur l'écran « Changer les paramètres verrouillés », appuyez sur la touche Verrouiller.



Touche Verrouiller

- Sur l'écran « Mot de passe », saisissez un code d'identification.



Écran Mot de passe

- Appuyez sur la touche Accepter lorsque vous avez terminé.

Pour changer le code

- Sur l'écran « Changer les paramètres verrouillés », appuyez sur la touche Changer le code.

REMARQUE : appuyez sur la touche Verrouiller, puis saisissez le code actuel pour activer la touche Changer le code.e the Change Pin Button.



Touche Changer le code

- Sur l'écran « Mot de passe », saisissez un nouveau code d'identification.
- Appuyez sur la touche Accepter lorsque vous avez terminé.

REMARQUE : un message de confirmation « Mot de passe modifié » apparaît lorsque la procédure est terminée.

Informations sur la machine

- Sur l'écran « Ajustements de la machine », appuyez sur la touche Info pour accéder à l'écran « Informations sur la machine ». Vous y trouverez des informations sur la machine, telles que le total des heures de fonctionnement du moteur, le numéro de série du moteur, la version du logiciel et les informations sur l'outil de travail.



Écran Informations sur la machine

Préférences d'affichage

L'écran « Préférences d'affichage » permet d'effectuer divers ajustements de l'affichage, tels que :

- Couleur de la jauge
- Animations
- Unités (standards, kPa, bar)
- Date
- Format horaire
- Sourdine
- Langue
- Afficher les touches de raccourci (« Touches rapides » - Page d'accueil)

- Appuyez sur la touche Préférences pour accéder à l'écran « Préférences de la machine ».



Touche Préférences
(située sur la page Menu principal)



Écran Préférences d'affichage

Couleur des instruments de mesure

- Sur l'écran « Préférences », appuyez sur la cellule en regard de « Couleur des instruments de mesure », puis sélectionnez la couleur désirée pour l'indicateur de vitesse (blanc, rouge, jaune ou noir).

Animations

- Sur l'écran « Préférences », appuyez sur la cellule en regard de « Animations », puis sélectionnez « Oui » pour activer les animations ou « Non » pour désactiver les animations.

Unités

- Sur l'écran « Préférences », appuyez sur la cellule en regard de « Unités », puis sélectionnez les unités de mesure désirées pour l'affichage des mesures : standards, métriques (kPa) ou métriques (bar).

Date

- Sur l'écran « Préférences », appuyez sur la cellule en regard de « Date », puis sélectionnez le format désiré pour l'affichage des dates (m/d/aaaa ou j/m/aaaa).

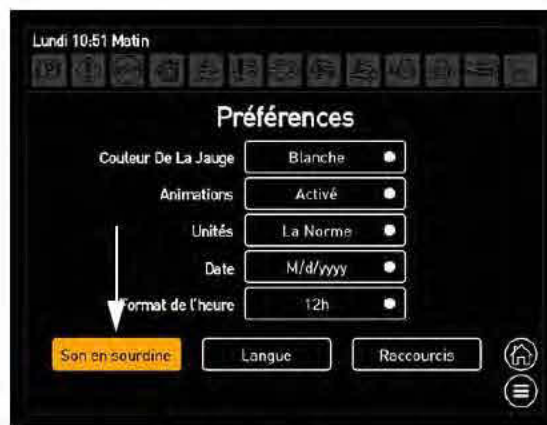
Format horaire

- Sur l'écran « Préférences », appuyez sur la cellule en regard de « Format horaire », puis sélectionnez le format désiré pour l'affichage des heures : 12 heures ou 24 heures.

Sourdine

- Sur l'écran « Préférences », appuyez sur la touche Sourdine pour couper le son/ mettre en sourdine les alarmes d'avertissement sonores.

REMARQUE : dans le cas où l'alarme sonore retentit en raison d'un **problème moteur 1761.17 ou 1761.18**, l'alarme ne peut pas être mise en sourdine tant que le problème n'est pas résolu, même si vous appuyez sur la touche Sourdine.


 Touche Signal sonore
(située sur l'écran Préférences)

Langue

- Sur l'écran « Préférences », appuyez sur la touche Langue.
- Sur l'écran « Langue », sélectionnez la langue désirée.



Écran Langue

Montrer les touches de raccourci

(« Touches rapides » - Page d'accueil)

Les quatre « touches rapides » sont situées sur la page Accueil de l'afficheur de la machine - mode Route et mode Champ, et permettent à l'opérateur d'activer/désactiver facilement les fonctions fréquemment utilisées sur la page Accueil.



- Touche rapide Ventilateur réversible



- Touche rapide Luminosité Jour/Nuit



- Touche rapide Projecteurs extérieurs



- Touche rapide Audio

- Sur l'écran « Préférences », appuyez sur la touche Montrer les touches de raccourci pour activer (afficher) les quatre touches rapides situées sur la page Accueil de l'afficheur de la machine - mode Route et mode Champ. Appuyez à nouveau sur la touche pour désactiver (masquer) les touches rapides.



Touche Montrer les touches de raccourci
(située sur l'écran Préférences)



Touches rapides
(situées sur la page d'accueil
de l'afficheur de la machine
- Mode Route et mode Champ)

- Appuyez sur la touche rapide pour activer la fonction. Appuyez à nouveau sur la touche rapide pour la désactiver.
- Appuyez sur la touche rapide désirée et maintenez-la enfoncée pour accéder directement à cette page d'affichage du système.

Purge à air

- si la machine en est équipée

La fonction Purge à air de votre machine vous permet de souffler du produit du système de pulvérisation. Vous pouvez choisir d'effectuer la purge à air en mode Manuel ou Auto.

- Appuyez sur la touche Purge à air pour accéder à l'écran Purge à air (mode Manuel ou Automatique).

REMARQUE : appuyez sur la touche « Man » ou « Auto » (située en bas de l'écran « Purge à air ») pour accéder directement aux paramètres de purge à air manuelle ou automatique.



Touche Purge à air
(située sur la page Menu principal)



Écran Purge à air (manuelle)



Écran Purge à air (automatique)

Mode Manuel

En mode Manuel, l'opérateur commande les vannes de solution en manipulant les interrupteurs des vannes de la solution de la rampe (situés sur le pavé numérique des sections de la console latérale).

Pour activer le système de purge à air en mode Manuel

REMARQUE : *Après avoir effectué une purge de l'air dans le système de solution, celui-ci doit être réamorçé avant de continuer la pulvérisation. Reportez-vous à la rubrique « Réamorçage de la pompe de solution après un événement de purge d'air » dans la présente section pour de plus amples informations.*

- Assurez-vous que l'interrupteur de la pompe à solution (situé sur la console latérale) est en position Éteinte.
- Assurez-vous que les vannes des réservoirs de rinçage, de brassage et de solution sont FERMÉES.

REMARQUE : *appuyez sur l'interrupteur de la vanne de brassage et maintenez-le enfoncé (situé sur la console latérale) en position vers le BAS pendant environ 10 secondes pour vous assurer que la vanne de brassage est fermée.*

REMARQUE : *ces vannes n'ont pas besoin d'être fermées pour que le système fonctionne, mais cela est nécessaire pour que la purge à air fonctionne correctement.*

- Sur l'écran « Purge à air manuelle », appuyez sur la touche Air.



Touche Air
(située sur l'écran Purge à air manuelle)

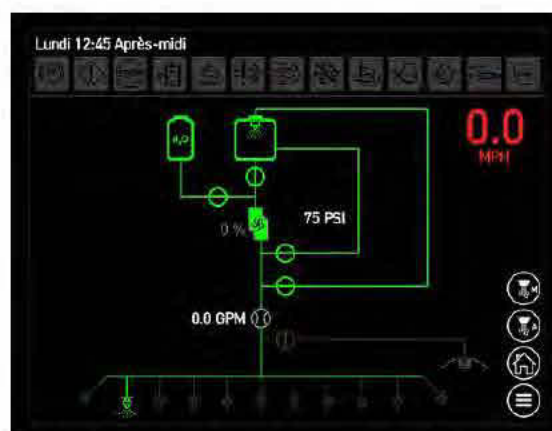


Touche Solution
(située sur l'écran Purge à air manuelle)

REMARQUE : lorsque la touche Air est enfoncée, cela ouvre la soupape d'air, libérant de l'air dans le système de la solution.

- Appuyez sur l'interrupteur du pulvérisateur principal (situé sur le levier de vitesse de la transmission hydrostatique) pour activer la pulvérisation.
- Appuyez sur les commutateurs des vannes de la solution de la rampe (situés sur le pavé numérique des sections de la console latérale) pour évacuer l'air et le produit du système de pulvérisation.

REMARQUE : appuyez sur la touche Solution (située sur l'écran Purge à air manuelle) pour accéder à l'écran Schéma du système de solution pour visualiser l'état actuel du système de la solution.



Écran Schéma du système de solution

Reportez-vous à la rubrique « Système de la solution » dans la présente section pour de plus amples informations sur l'interprétation des schémas du système de solution.

Mode Automatique

En mode automatique, le réservoir d'air de la machine est rempli en fonction du régime moteur et du temps nécessaire pour recharger automatiquement le réservoir d'air et purger le système de pulvérisation.

Paramètres de purge à air automatique (régime moteur minimum, purge de la rampe complète, temps de pressurisation de l'air et purge d'une section individuelle)

Régime moteur minimum

- Sur l'écran « Purge à air automatique », appuyez sur la touche Paramètres.



Touche Paramètres
(située sur l'écran Purge à air automatique)

- Sur l'écran « Paramètres de purge à air », utilisez le curseur (à côté de Régime moteur minimum) pour régler le régime moteur à la valeur désirée.

REMARQUE : déplacez le curseur vers la droite pour augmenter la vitesse, ou vers la gauche pour diminuer la vitesse.



Écran Paramètres de purge à air

REMARQUE : il est recommandé que l'accélérateur du moteur soit au-dessus de 1 800 tr/min. Cela permettra de pressuriser le réservoir d'air comprimé plus rapidement.

- Appuyez sur la touche Accepter lorsque vous avez terminé.

Purge de la rampe complète

- Sur l'écran « Purge à air automatique », appuyez sur la touche Paramètres.
- Sur l'écran « Paramètres de purge à air », utilisez le curseur (à côté de Purge de la rampe complète) pour régler la valeur souhaitée (nombre de fois que l'ensemble de la rampe se purge).

REMARQUE : déplacez le curseur vers la droite pour augmenter la valeur, ou vers la gauche pour diminuer la valeur.

- Appuyez sur la touche Accepter lorsque vous avez terminé.

Temps de pressurisation de l'air

- Sur l'écran « Purge à air automatique », appuyez sur la touche Paramètres.
- Sur l'écran « Paramètres de purge à air », utilisez le curseur (à côté de Temps de pressurisation de l'air) pour ajuster la valeur désirée (durée nécessaire pour pressuriser le réservoir d'air).

REMARQUE : déplacez le curseur vers la droite pour augmenter la valeur, ou vers la gauche pour diminuer la valeur.

- Appuyez sur la touche Accepter lorsque vous avez terminé.

Purge d'une section individuelle

- Sur l'écran « Purge à air automatique », appuyez sur la touche Paramètres.
- Sur l'écran « Paramètres de purge à air », utilisez le curseur (à côté de Purge d'une section individuelle) pour régler la valeur souhaitée (durée nécessaire pour que chaque section de la rampe se purge).

REMARQUE : déplacez le curseur vers la droite pour augmenter la valeur, ou vers la gauche pour diminuer la valeur.

- Appuyez sur la touche Accepter lorsque vous avez terminé.

REMARQUE : lors de la purge de sections individuelles, le système commence avec la section la plus à gauche qui n'est pas désactivée (sur le pavé numérique des sections) et

continue jusqu'à la section la plus à droite qui n'est pas désactivée.

Exemple :

si les sections 1, 2, 8 et 9 sont désactivées et que toutes les autres sont activées, alors les sections 3 à 7 seront purgées. La buse de la rangée de clôture gauche sera purgée lorsque la section 1 est purgée (et la rampe complète) et la buse de la rangée de clôture sera purgée lorsque la section 9 est purgée (et la rampe complète), à moins que les buses de rangées de clôture ne soient désactivées à l'aide du pavé numérique des sections. Les buses arrière seront purgées avec la section 5 (et la rampe complète), à moins que les buses arrière ne soient désactivées à l'aide du pavé numérique des sections.

Pour activer le système de purge à air en mode Automatique

REMARQUE : Après avoir effectué une purge de l'air dans le système de solution, celui-ci doit être réamorcé avant de continuer la pulvérisation. Reportez-vous à la rubrique « Réamorçage de la pompe de solution après un événement de purge d'air » dans la présente section pour de plus amples informations.

- Assurez-vous que l'interrupteur de la pompe à solution (situé sur la console latérale) est en position Éteinte
- Assurez-vous que les vannes des réservoirs de rinçage, de brassage et de solution sont FERMÉES.

REMARQUE : appuyez sur l'interrupteur de la vanne de brassage et maintenez-le enfoncé (situé

sur la console latérale) en position vers le BAS pendant environ 10 secondes pour vous assurer que la vanne de brassage est fermée.

- Saisissez le régime moteur désiré (au-dessus de 1 800 tr/min).

REMARQUE : 1 800 tr/min est le réglage du régime moteur minimum pour activer le système de purge à air en mode automatique.

- Assurez-vous qu'aucune anomalie système n'est présente.
- Sur l'écran « Purge à air automatique », assurez-vous que toutes les exigences ont été satisfaites.

REMARQUE : la purge à air automatique ne s'active pas tant que toutes les exigences n'ont pas été satisfaites.



Écran Purge à air automatique

- Appuyez sur la touche Démarrer pour commencer à purger.

REMARQUE : le système de purge à air accomplit le cycle suivant : purge de la rampe complète, pressurisation du réservoir d'air comprimé, purge d'une section individuelle. Si l'opérateur ne veut pas purger une section particulière, appuyez sur l'interrupteur de la vanne de solution de la rampe correspondant (situé

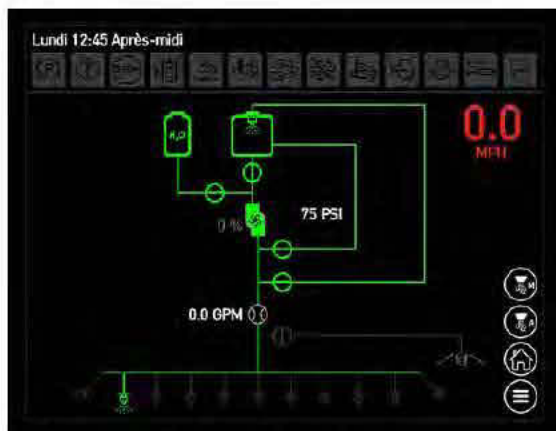
sur le pavé numérique des sections de la console latérale) pour le mettre en position Arrêté.



Écran Purge à air automatique
- Cycle automatique

REMARQUE : appuyez sur la touche *Interrompre* pour arrêter la purge.

REMARQUE : appuyez sur la touche *Solution* (située sur l'écran *Purge à air automatique - Cycle automatique*) pour accéder à l'écran *Schéma du système de solution* pour visualiser l'état actuel du système de la solution.



Écran Schéma du système de solution

Reportez-vous à la rubrique « Système de la solution » dans la présente section pour de plus amples informations sur l'interprétation des schémas du système de solution.

Réamorçage de la pompe de solution après un événement de purge d'air

- Appuyez sur le HAUT (réservoir principal) du commutateur de sélection des vannes des réservoirs (situé sur la console latérale).
- Attendez environ 45 à 60 secondes pour que la solution remplisse le système.
- Appuyez sur le commutateur de commande manuelle (« MAN ») du dosage (situé sur le pavé numérique des sections de la console latérale) pour l'activer.
- Appuyez sur la partie supérieure (pompe activée) de l'interrupteur de la pompe à solution (situé sur la console latérale) pour activer la pompe à solution.
- Appuyez sur le commutateur « + » de vitesse de la pompe/du débit d'application (situé sur le pavé numérique des sections de la console latérale) jusqu'à atteindre environ 65 à 75 % de la commande de la pompe.
- Appuyez sur l'interrupteur du pulvérisateur principal (situé sur le levier de vitesse de la transmission hydrostatique) pour activer la pulvérisation.
- Une fois l'amorçage de la pompe terminé, le système de solution peut reprendre normalement la pulvérisation.

REMARQUE : Pour les niveaux inférieurs à 75 gallons (283 litres), l'amorçage peut prendre plus de temps. Si la pompe de solution ne s'amorce pas en raison du faible niveau de solution, éteignez la pompe de solution, fermez la vanne de brassage et la vanne du réservoir principal, puis répétez les étapes de réamorçage avec le réservoir de rinçage.

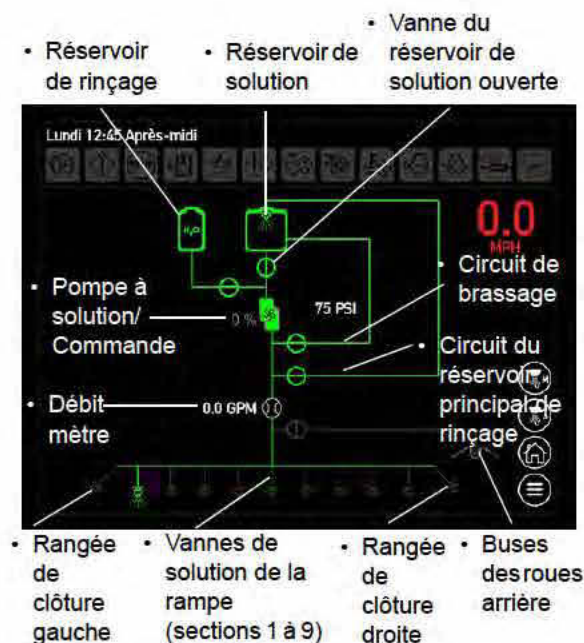
Système de solution

L'écran Schéma du système de solution permet à l'opérateur de visualiser l'état actuel du système de la solution.

- Appuyez sur la touche Système de solution pour accéder à l'écran « Schéma du système de solution ».



Touche Système de solution
(située sur la page Menu principal)



Écran Schéma du système de solution

REMARQUE : les cercles barrés correspondent à des vannes de solution. Lorsqu'ils sont verts, la vanne correspondante est activée. Lorsqu'ils sont gris avec une ligne en diagonale, la vanne correspondante est désactivée.

REMARQUE : lorsque les vannes Rangée de clôture et Solution de la rampe (situées au bas du schéma) sont vertes, les vannes correspondantes sont activées et la pulvérisation a lieu.

Anomalies système

L'écran « Anomalies système » affiche diverses anomalies de la machine, telles que :

- Primaire
 - Secondaire
 - Afficheur
 - Moteur
- Appuyez sur la touche Anomalies pour accéder à l'écran « Anomalies système ».



Touche Anomalies
(située sur la page Menu principal)

- Sur l'écran « Anomalies système », appuyez sur la touche Anomalies désirée pour accéder à l'écran d'anomalie correspondant, qui affiche le code de l'anomalie, la description de l'anomalie et le nombre d'occurrences de chaque anomalie.



Écran Anomalies système



Écran Anomalies secondaires

Anomalies actives

Lorsqu'une anomalie système se produit, un message d'avertissement apparaît sur une page d'affichage quelconque, pour vous informer du code d'anomalie et de la cause de l'anomalie. Appuyez sur OK pour acquitter le message.

REMARQUE : chaque anomalie active affiche le code et la description de l'anomalie. Indiquez le code d'anomalie lorsque vous parlez avec votre concessionnaire John Deere local.

En cas de défaillance grave du système, qui impliquerait un fonctionnement de la machine en dehors des conditions normales d'exploitation (p. ex., anomalie des 4 roues directrices, levier de vitesse de conduite hydrostatique pas au neutre, taille des pneus

non sélectionnée, etc.), un message d'avertissement de mauvais fonctionnement de la machine apparaît sur l'écran. Ce message d'avertissement vous informe qu'un problème de fonctionnement a été détecté et que la machine ne réagit pas normalement ; vous devez alors travailler avec une extrême prudence, car la vitesse de la machine sera limitée et la distance d'arrêt peut être plus longue ou plus courte. Appuyez sur OK pour acquitter le message.

En outre, un second message d'avertissement s'affiche vous informant de la description de l'anomalie spécifique. Contactez votre concessionnaire John Deere local pour obtenir une assistance.

⚠ ATTENTION

La vitesse de la machine sera limitée et la distance d'arrêt peut être plus longue ou plus courte à la suite d'une anomalie de la machine.

⚠ ATTENTION

N'utilisez pas la machine en cas d'avertissement d'anomalie de la machine. Le non-respect de ces consignes peut provoquer des blessures graves et abîmer la machine.



Avertissement de mauvais fonctionnement de la machine



Écran Anomalies

Journal des anomalies

- Sur l'écran « Anomalies système », appuyez sur la touche Journal des anomalies.

Effacer les anomalies

- Appuyez sur la touche Effacer les anomalies pour éliminer les anomalies une fois le problème causant les anomalies résolu.



Touche Journal des anomalies (située sur l'écran Anomalies système)



Touche Effacer les anomalies (située sur l'écran Anomalies système)

- Sur l'écran « Anomalies », vous pourrez voir toutes les anomalies système antérieures.

REMARQUE : les anomalies système sont triées avec les anomalies les plus récentes en haut de l'écran. Faites défiler l'écran vers le haut ou vers le bas pour visualiser toutes les anomalies.

REMARQUE : un message de confirmation « Effacer toutes les anomalies ? » s'affiche. Appuyez sur OK pour confirmer.



Touche Effacer les anomalies



Écran Mesures

REMARQUE : *les anomalies système contiennent à apparaître jusqu'à ce que le problème causant les anomalies a été résolu, même si vous effacez les anomalies.*

Mesure

Que la machine soit stationnée ou en service, il est possible de faire afficher les mesures actuelles des systèmes lors du diagnostic ou du dépannage.

- Appuyez sur la touche Mesure pour accéder à l'écran « Mesures ».



Écran Mesures

- Sur l'écran « Mesures », sélectionnez le système désiré (levier de commande ou ventilateur) pour visualiser les mesures actuelles du système.

SECTION 4 – MOTEUR ET SYSTÈMES D'ENTRAÎNEMENT

⚠ AVERTISSEMENT

AVERTISSEMENT - PROPOSITION 65 DE CALIFORNIE

AVERTISSEMENT : Il est officiellement reconnu dans l'État de Californie que les émissions des moteurs diesel et certains de leurs composants peuvent entraîner des cancers, des anomalies à la naissance et d'autres affections liées à la reproduction.

AVERTISSEMENT : Les bornes et les cosses de batterie et les accessoires connexes contiennent du plomb et des composés du plomb, ainsi que des produits chimiques officiellement reconnus dans l'État de Californie comme pouvant entraîner des cancers, des anomalies à la naissance et d'autres affections liées à la reproduction.

du système de filtration de la cabine RESPA®. Le témoin s'éteint une fois la cabine sous pression.



Témoin de pression insuffisante de l'air dans la cabine (situé sur la page d'accueil de l'afficheur de la machine - Mode Route ou mode Champ)

DÉMARRAGE DU MOTEUR

⚠ ATTENTION

Démarrez le moteur uniquement depuis le siège de l'opérateur. Lorsque le moteur est en marche à l'intérieur d'un bâtiment, s'assurer que la ventilation est suffisante.

REMARQUE : le témoin de pression insuffisante de l'air dans la cabine s'allume sur la page d'accueil de l'afficheur de la machine - mode Route ou mode Champ, chaque fois que l'on démarre la machine, en raison d'un léger délai dans l'activation

Liste de contrôle préopératoire

1. Vérifiez le niveau d'huile moteur.

REMARQUE : ne pas faire fonctionner la machine lorsque le niveau d'huile est en dessous du repère « L » ou au-dessus du repère « H » sur la jauge de niveau d'huile.

2. Vérifiez le niveau du liquide de refroidissement.
3. Vérifiez le niveau du liquide d'échappement diesel (moteurs Final Tier 4 uniquement).
4. Vérifiez le niveau du réservoir hydraulique.
5. Inspectez le tamis d'admission d'air de refroidissement.
6. Vidangez le séparateur carburant-eau.
7. Inspectez la courroie d'entraînement du moteur.
8. Purgez l'eau des réservoirs d'air comprimé.
9. Vérifiez l'absence de toute trace d'huile ou de fuites de carburant.

Procédure de démarrage à froid

1. Serrez le frein de stationnement.

REMARQUE : reportez-vous à la rubrique « Transmission hydrostatique » dans cette section pour obtenir des informations complémentaires.

- Mettez le contact, mais n'actionnez PAS le démarreur. (**Attendez que le témoin du réchauffeur du collecteur d'admission s'éteigne sur l'afficheur de la machine**).

Le message d'avertissement suivant s'affiche sur l'afficheur de la machine dans des conditions ambiantes froides. Appuyez sur OK (reconnaissant ainsi que vous comprenez que le moteur a besoin d'une période de préchauffage avant d'actionner le démarreur).



REMARQUE : assurez-vous qu'il n'y a pas d'autres avertissements actifs avant de continuer.

- Actionnez le démarreur. (Si le moteur ne démarre pas après 15 secondes, tournez la clé sur Contact coupé, attendez une minute, puis répétez la procédure. Si après trois tentatives le moteur ne démarre pas, vérifiez le circuit d'alimentation en carburant.

REMARQUE : l'absence de fumée d'échappement bleue ou blanche pendant le lancement du moteur indique que le carburant n'arrive pas.

- Observez les témoins d'alerte sur l'afficheur de la machine (après le démarrage).

REMARQUE : si une des fonctions présente une anomalie, **ARRÊTER** le moteur et déterminer la cause.

- Permettre une période de préchauffage d'au moins cinq (5) minutes avant de faire fonctionner le moteur à un régime élevé.

REMARQUE : le moteur doit atteindre la température de fonctionnement et la pression de l'huile doit se stabiliser dans la plage de fonctionnement normal avant de pouvoir fonctionner plus vite que le régime de ralenti (1 000 tr/min ou moins).

- Relâchez le frein de stationnement.

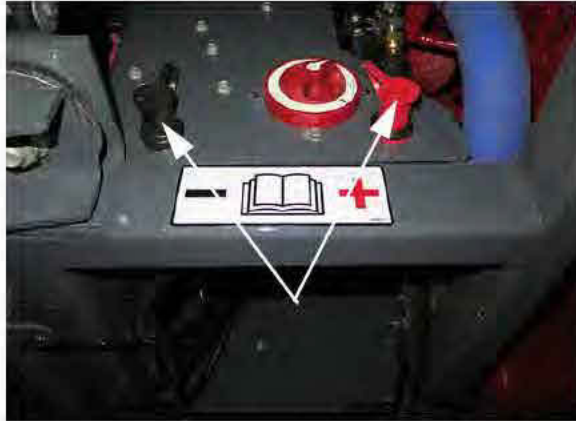
Démarrage à l'aide de câbles volants

- Serrez le frein de stationnement.
- Tournez le sectionneur général de la batterie (situé sur le châssis principal arrière) à la position Activé.



Sectionneur général de la batterie (situé sur le châssis principal arrière) - Vue typique

- Retirez les capuchons des bornes de charge de la batterie auxiliaire (situées sur le châssis principal arrière).



Bornes de charge de la batterie auxiliaire
(situé sur le châssis principal arrière)
- Vue typique

4. Branchez les câbles du dispositif de charge (c.-à-d. du chargeur de batterie ou tout autre dispositif) aux bornes de charge de la batterie auxiliaire, en raccordant le câble positif à la borne positive et le câble négatif à la borne négative.
5. Laissez la batterie se recharger pendant environ 5 à 10 minutes.

AVIS

Ne pas actionner le démarreur de façon excessive. Le non-respect de cette consigne peut endommager le démarreur.

6. Actionnez le démarreur en démarrant la machine.
7. Retirez les câbles de recharge en inversant la procédure utilisée pour les brancher (câble négatif d'abord, puis le câble positif).

REMARQUE : veillez à ce que les câbles de recharge ne se touchent pas et qu'ils ne touchent aucune surface métallique.

8. Remettez les capuchons des bornes de charge de la batterie auxiliaire en place.

9. Laissez tourner le moteur au ralenti pendant environ 5 minutes pour recharger la batterie.

REMARQUE : un temps de fonctionnement au ralenti plus long peut être nécessaire, selon le degré d'épuisement de la batterie.

TRAITEMENT POSTCOMBUSTION DES GAZ D'ÉCHAPPEMENT - FINAL TIER 4

⚠ AVERTISSEMENT

Il est déconseillé de modifier ou de déposer un composant du système de postcombustion des gaz d'échappement. Il est aussi déconseillé d'utiliser un fluide d'échappement diesel (AUS 32) qui ne respecte pas les spécifications fournies, ou d'utiliser la machine sans AUS 32.

⚠ AVERTISSEMENT

L'AUS 32 contient de l'urée. Protégez vos yeux lors de la manipulation d'AUS 32. En cas de contact, se rincer immédiatement les yeux avec de grandes quantités d'eau pendant au moins 15 minutes. Ne pas ingérer. Dans le cas où de l'AUS 32 est ingéré, contacter immédiatement un médecin.

⚠ AVERTISSEMENT

Lire l'étiquette du fabricant de l'AUS 32 et observer les règles de sécurité pour éviter des blessures ou l'endommagement de l'équipement.

⚠ ATTENTION

Ne jamais tenter de créer de l'AUS 32 en mélangeant de l'urée agricole avec de l'eau. L'urée agricole ne répond pas aux spécifications requises et cela pourrait endommager le système de traitement postcombustion des gaz d'échappement.

⚠ ATTENTION

Les éléments DOC et DRT du système de traitement postcombustion peuvent être chauds. Laisser le moteur refroidir avant de les manipuler. Le non-respect de cette consigne peut entraîner des blessures.

⚠ ATTENTION

Ne jamais ajouter d'eau ou tout autre liquide, outre ce qui est indiqué pour le réservoir d'AUS 32. Le non-respect de cette consigne peut entraîner des dommages au système de traitement postcombustion.

⚠ ATTENTION

Ne PAS ajouter de produits chimiques ou d'additifs au AUS 32 pour essayer d'éviter le gel. Si des produits chimiques/additifs sont ajoutés au AUS 32, cela pourrait endommager le système de postcombustion.

⚠ ATTENTION

Lorsque vous effectuez un nettoyage du système d'échappement en stationnement, assurez-vous que la sortie du tuyau d'échappement n'est pas dirigée vers une surface ou un matériau qui pourrait présenter un danger.

AVIS**UTILISER DES FLUIDES DE TYPE CORRECT**

- Utiliser uniquement de l'huile pour moteur diesel à faible teneur en cendre.
- Utiliser uniquement du carburant diesel à très faible teneur en soufre (ULSD).
- Utiliser uniquement de l'AUS 32 répondant aux normes ISO 2224101.

Le fait de ne pas utiliser des fluides de type correct peut endommager le moteur et annuler la garantie.

AVIS

Ne jamais faire fonctionner le moteur avec un niveau insuffisant d'AUS 32.

AVIS

Ne pas appliquer d'eau dans l'ouverture des gaz d'échappement. Le non-respect de cette consigne peut endommager le système et annuler la garantie.

AVIS

L'AUS 32 PEUT ÊTRE CORROSIF POUR CERTAINS MATÉRIAUX

- Utiliser uniquement des récipients homologués pour le transport ou le stockage de l'AUS 32 (récipients en polyéthylène ou en polypropylène recommandés).
- En cas de déversement d'AUS 32, rincer et nettoyer immédiatement avec de l'eau.
- Évitez tout contact avec la peau. En cas de contact, laver immédiatement à l'eau et au savon.

AVIS

Essayer immédiatement tout déversement avec de l'eau propre. Si de l'AUS 32 est laissé à sécher, un résidu blanc restera. Ne pas nettoyer correctement un déversement d'AUS 32 peut entraîner le diagnostic incorrect d'une fuite dans le système de dosage d'AUS 32.

AVIS

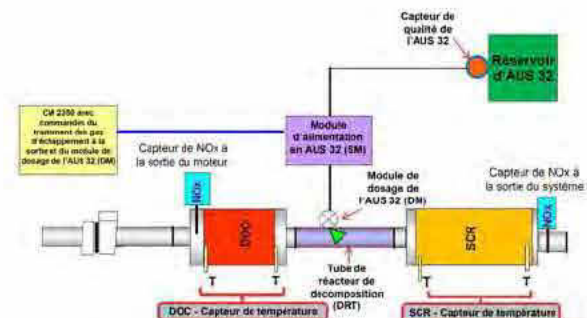
Laver soigneusement tous les récipients, entonnoirs, etc. qui seront utilisés pour distribuer, manipuler ou stocker l'AUS 32. **Rincer avec de l'eau distillée uniquement.** L'utilisation d'eau du robinet pour rincer les composants peut contaminer l'AUS 32.

AVIS

Si un liquide inapproprié est versé par erreur dans le réservoir d'AUS 32 (p. ex. de l'eau, du carburant diesel, de l'huile hydraulique, du liquide de refroidissement, du liquide lave-glace, etc.), contactez le fabricant du moteur pour déterminer comment remédier au problème.

Le moteur diesel Final Tier 4 possède un système de traitement postcombustion des gaz d'échappement qui offre des émissions ultra-faibles, afin de garantir la qualité de l'air.

REMARQUE : lorsque la clé de contact est mise en position Contact coupé, l'AUS 32 retourne au réservoir d'AUS 32.



Système de postcombustion du moteur

Composants du système de postcombustion

- Moteur Tier 4 Final
- Réservoir de fluide d'échappement diesel (AUS 32)
- Fluide d'échappement diesel (AUS 32)
- Jauge de fluide d'échappement diesel (AUS 32)
- Catalyseur d'oxydation diesel (DOC)
- Tube de réacteur de décomposition (DRT)
- Réduction catalytique sélective (SCR)
- Module de dosage de l'AUS 32

- Module d'alimentation en AUS 32
- Filtre du module d'alimentation en AUS 32
- Capteur de qualité de l'AUS 32
- Crépine d'aspiration de l'AUS 32

Moteur Tier 4 Final



Moteur Tier 4 Final
(situé vers l'arrière de la machine)
- ouvrez le capot pour y accéder)
- Vue typique

Réservoir d'AUS 32

- Capacité du réservoir d'AUS 32 = 37 litres (10 gallons US)



Réservoir d'AUS 32
(situé sous la partie centrale de la machine)
- Vue typique

AUS 32 (fluide d'échappement diesel)

L'AUS 32 est utilisé dans la réduction catalytique sélective (SCR) pour faciliter la conversion des oxydes d'azote (NOx) dans les gaz d'échappement des moteurs diesel en azote inoffensif et en vapeur d'eau.

REMARQUE : vérifiez le niveau de l'AUS 32 quotidiennement.

Type de fluide :

- Utilisez uniquement de l'AUS 32 répondant aux normes ISO 2224101.

REMARQUE : le fluide d'échappement diesel John Deere est recommandé.

Stockage du fluide :

- Stockez l'AUS 32 entre -5 et 25 °C (entre 23 et 77 °F).
- Reportez-vous à la rubrique « Entretien - Fluides » de la section *Entretien et remisage* dans ce manuel pour des informations complémentaires.

Élimination du fluide :

- Consultez les autorités locales pour connaître les réglementations en matière d'élimination de l'AUS 32.

Jauge d'AUS 32

La jauge d'AUS 32 (située sur le montant A de la cabine) permet à l'opérateur de visualiser le niveau d'AUS 32 dans le réservoir à tout moment.



Jauge d'AUS 32
(située sur le montant A)
- Vue typique

DOC (catalyseur d'oxydation diesel)

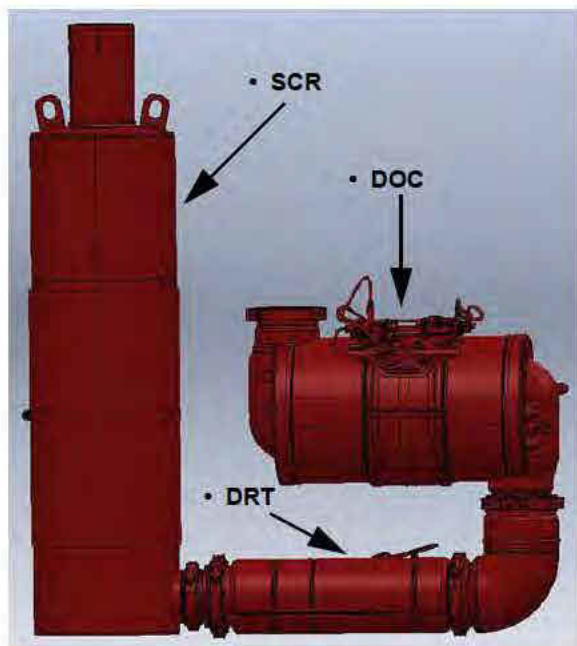
Le DOC réduit le monoxyde de carbone et les hydrocarbures produits par le moteur.

DRT (tube de réacteur de décomposition)

Le DRT est un tube mélangeur dans lequel l'AUS 32 est injecté et se mélange avec les gaz d'échappement du moteur diesel, afin d'être converti en ammoniac.

SCR (réduction catalytique sélective)

La SCR est la réaction par laquelle l'AUS 32 réduit les oxydes d'azote (NOx) à des niveaux proches de zéro, en les convertissant en azote gazeux et en la vapeur d'eau.



- Vue typique

Module de dosage de l'AUS 32

Le module de dosage de l'AUS 32 permet de vaporiser un fin brouillard de l'AUS 32 dans les gaz d'échappement chauds.

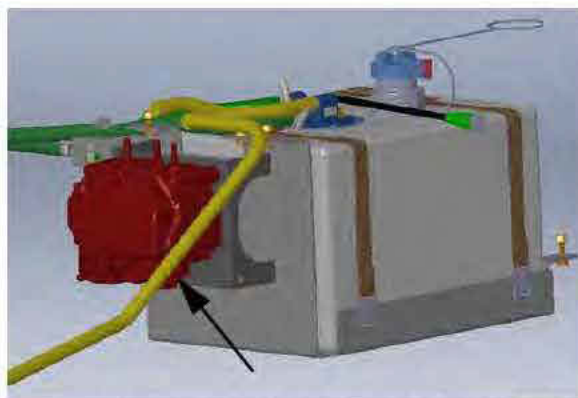
Module d'alimentation en AUS 32

Le module d'alimentation en AUS 32 pompe l'AUS 32 du réservoir vers l'injecteur de dosage (situé dans le DRT).

Filtre du module d'alimentation en AUS 32

Le filtre du module d'alimentation en AUS 32 (situé dans la partie en bas du module d'alimentation en AUS 32) filtre l'AUS 32 avant de l'envoyer à l'injecteur de dosage. Changez le filtre toutes les 4 500 heures d'utilisation ou tous les 3 ans, selon la première éventualité.

REMARQUE : reportez-vous au manuel d'utilisation du fabricant du moteur pour obtenir des informations complémentaires.



Filtre du module d'alimentation en AUS 32 (situé dans la partie en bas du module d'alimentation en AUS 32) - Vue typique

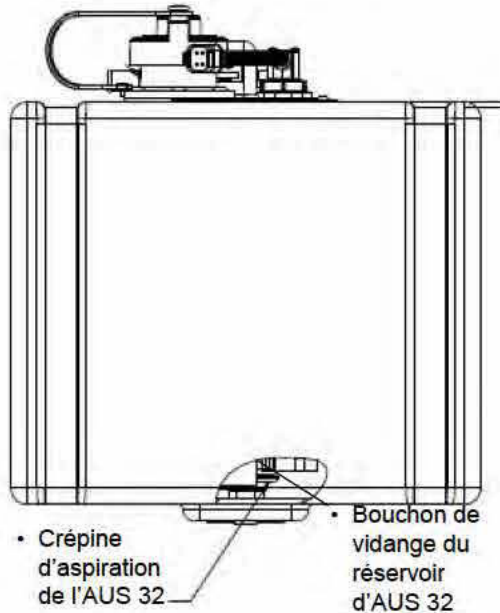
Capteur de qualité de l'AUS 32

Le capteur de qualité de l'AUS 32 (situé à l'intérieur du réservoir) détecte le niveau dans le réservoir d'AUS 32, ainsi que la qualité et la température de l'AUS 32, ce qui est nécessaire pour que le système de traitement postcombustion fonctionne correctement.

Crépine d'aspiration de l'AUS 32

Le réservoir d'AUS 32 est équipé d'une crépine d'aspiration (situé près du fond du réservoir). Si les performances du système sont dégradées, retirez le bouchon de vidange (situé au bas du réservoir), afin de vidanger les sédiments du réservoir. Retirez et nettoyez la crépine d'aspiration, puis veillez à la réinstaller correctement lorsque vous avez terminé.

REMARQUE : rincez le réservoir d'AUS 32 et les composants avec de l'eau distillée pour éliminer toute contamination.
Reportez-vous au manuel d'utilisation du fabricant du moteur pour obtenir des informations complémentaires.



Crépine d'aspiration de l'AUS 32 et bouchon de vidange
(situés près du fond du réservoir d'AUS 32)
- Vue typique

Remplissage du réservoir d'AUS 32

Témoins de l'AUS 32 (situés sur l'afficheur de la machine)



- **Témoin de l'AUS 32** - S'allume lorsque le niveau de l'AUS 32 est bas, et clignote lorsque le niveau de l'AUS 32 tombe au-dessous d'un niveau très bas. L'opérateur doit remplir le réservoir d'AUS 32.



ALLUMÉ CLIGNOTANT

- **Témoin de l'AUS 32 clignotant avec témoin d'anomalie moteur** - S'allument lorsque le niveau de l'AUS 32 est extrêmement bas. La puissance de la machine sera réduite si le réservoir n'est pas rechargé immédiatement. L'opérateur doit remplir le réservoir d'AUS 32. La puissance normale du moteur sera rétablie une fois le réservoir d'AUS 32 rempli.



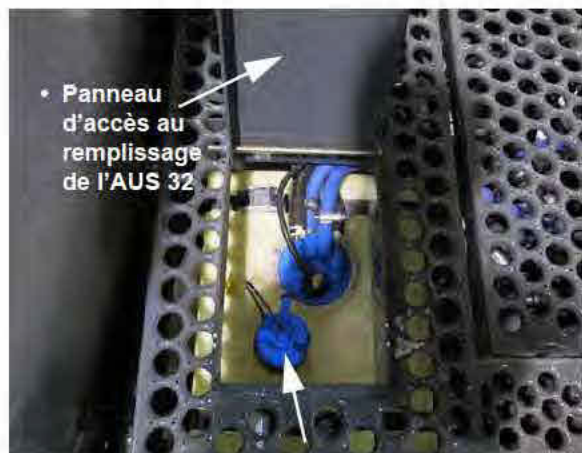
CLIGNOTANT



ALLUMÉ ALLUMÉ

- **Témoin de l'AUS 32 clignotant avec témoin d'arrêt du moteur** - S'allument lorsque la jauge de niveau de l'AUS 32 indique zéro. La puissance est réduite ou limitée au ralenti. L'opérateur doit arrêter la machine lorsque cela peut se faire sans danger, puis remplir le réservoir d'AUS 32. La puissance normale du moteur sera rétablie une fois le réservoir d'AUS 32 rempli.

1. Arrêtez le moteur.
2. Soulevez le panneau d'accès au remplissage de l'AUS 32 (situé près de la plate-forme centrale, derrière le réservoir de solution).
3. Retirez le bouchon de remplissage de l'AUS 32 et mettez-le de côté.



Bouchon de remplissage de l'AUS 32
(situé sous la plate-forme centrale,
derrière le réservoir de solution - soulevez
le panneau pour y accéder)
- Vue typique

4. Remplissez le réservoir d'AUS 32.
5. Remettez le bouchon de remplissage de l'AUS 32 en place.

REMARQUE : remplissez le réservoir d'AUS 32 tous les deux ravitaillements en carburant.

6. Refermez le panneau d'accès au remplissage de l'AUS 32.

Nettoyage du système d'échappement en stationnement

Votre moteur diesel Final Tier 4 nécessite peu ou pas d'intervention par l'opérateur. Dans certaines circonstances, un nettoyage du système d'échappement, à l'initiative de l'opérateur, peut être nécessaire. Les témoins de nettoyage du système d'échappement (situé sur l'afficheur de la machine) s'allument pour indiquer l'état du système.

Témoins de nettoyage du système d'échappement

Témoins

(situés sur l'afficheur de la machine)



- **Témoin de températures élevées du système d'échappement (HEST)** - Peut s'allumer en raison d'une température des gaz d'échappement plus anormalement élevée pendant le nettoyage du système d'échappement. L'opérateur doit s'assurer que la sortie du tuyau d'échappement n'est pas dirigée vers une surface inflammable ou combustible.



- **Témoin de nettoyage du système d'échappement** - S'allume lorsque le système d'échappement n'est pas en mesure de réaliser un cycle de nettoyage automatique du système d'échappement. L'opérateur doit s'assurer que le commutateur de nettoyage du système d'échappement n'est pas en position ARRÊT et peut continuer à travailler jusqu'à ce qu'il existe une occasion, par exemple à la fin de la journée ou du quart de travail, de réaliser un cycle de nettoyage automatique du système d'échappement.



- **Témoin de nettoyage du système d'échappement avec témoin d'anomalie moteur** - Si le nettoyage du système d'échappement n'est pas effectué en temps opportun après que le témoin de nettoyage du système d'échappement s'allume, le témoin d'anomalie moteur s'allume et la puissance du moteur est réduite considérablement. Garez la machine lorsque cela peut se faire sans danger, puis appuyez sur l'interrupteur de démarrage du nettoyage du système d'échappement. Une fois le nettoyage terminé, le moteur retrouve toute sa puissance.



- **Témoin de nettoyage du système d'échappement** - Clignote lorsqu'un cycle de nettoyage du système d'échappement en stationnement est lancé à l'aide de l'interrupteur de démarrage du nettoyage du système d'échappement. Ce voyant continue à clignoter jusqu'à ce que le cycle de nettoyage en stationnement soit terminé. Lorsque le témoin s'éteint, l'opérateur peut reprendre l'utilisation normale de la machine.



- **Témoin d'arrêt du nettoyage du système d'échappement** - s'allume lorsque le commutateur de nettoyage du système d'échappement est en position Arrêt, ce qui empêche de réaliser un cycle de nettoyage. Ce commutateur doit être utilisé uniquement lorsque des températures d'échappement élevées présentent un danger. Une utilisation excessive du commutateur de nettoyage du système d'échappement en position Arrêt nécessiterait d'effectuer des cycles de nettoyage du système d'échappement en stationnement plus fréquents.



- **Témoin d'arrêt du moteur (si la machine en est équipée)** - S'allume lorsque continuer d'utiliser la machine pourrait endommager le système d'échappement. Arrêtez le moteur dès que cela peut se faire sans risque, puis faites appel à un service d'entretien pour éviter d'endommager le système d'échappement.

Pour effectuer un nettoyage du système d'échappement

1. Placez la machine dans un endroit sûr, de manière à ce que la sortie du tuyau d'échappement ne soit pas dirigée vers une surface combustible.
2. Serrez le frein de stationnement.
3. Avec le moteur en marche et tournant au ralenti, appuyez sur la touche Régénération manuelle (située sur l'afficheur de la machine - Écran des diagnostics du moteur).

REMARQUE : lorsque le cycle de nettoyage est activé, le régime moteur peut augmenter et le témoin de température d'échappement élevée (HEST) (situé sur l'afficheur de la machine) peut s'allumer, et le témoin de nettoyage du système d'échappement se met à clignoter.

4. Surveillez la machine et ses alentours aux fins de sécurité.

REMARQUE : si la machine a besoin d'être utilisée ou déplacée, arrêtez le cycle de nettoyage en stationnement en augmentant le bouton d'accélération (situé près du levier de vitesse de la transmission hydrostatique).

5. Lorsque le cycle de nettoyage du système d'échappement est terminé, le moteur revient au ralenti normal et les témoins de nettoyage du système d'échappement et de température d'échappement élevée s'éteignent.

Informations supplémentaires

Reportez-vous à la section *Entretien et remisage*, dans ce manuel, pour de plus amples informations sur l'entretien et la maintenance du système de traitement de postcombustion.

Reportez-vous au manuel d'utilisation du fabricant du moteur pour obtenir des consignes d'utilisation et de sécurité complètes.

TRANSMISSION HYDROSTATIQUE

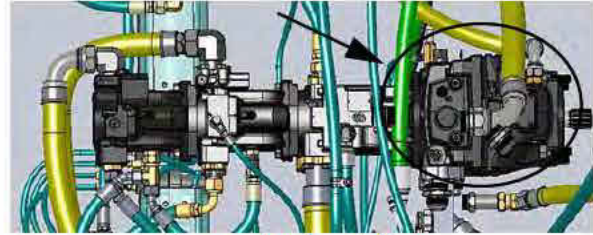
Le système de transmission hydrostatique utilise le liquide hydraulique sous pression pour entraîner la machine. Le système de transmission hydrostatique se compose de quatre éléments : le moteur diesel, la pompe hydrostatique, les moteurs des roues et les moyeux des roues.

Éléments de la transmission hydrostatique

- Moteur diesel Cummins®
- Pompe hydrostatique
- Moteurs des roues (4)
- Moyeux des roues (4)

Moteur et pompe hydrostatique

Votre machine est équipée d'un moteur diesel Cummins (situé sous le capot arrière). Le moteur possède une pompe hydrostatique à montage direct (située dans la partie centrale de la machine).



Pompe hydrostatique
(pompe d'entraînement)
- Vue typique
(Vue depuis le dessus de la machine)



Moteur diesel Tier 3 Final
(exportation uniquement)
- Vue typique



Moteur Tier 4 Final
- Vue typique

Moteurs et moyeux des roues

Le système d'entraînement se compose des moteurs hydrauliques des roues et des moyeux de réduction par engrenages (moyeux des roues) situés sur chaque roue.



Moteur de roue
- Vue typique



Moyeu de roue
- Vue typique

Frein de stationnement

Le frein de stationnement s'enclenche lorsque la pression hydraulique appliquée tombe en dessous de 10,3 bars (150 psi) ou si le moteur est arrêté.

ATTENTION

Ne pas serrer le frein de stationnement lorsque la machine est en mouvement. Le non-respect de ces consignes peut provoquer des blessures graves et abîmer la machine.

AVIS

Le frein de stationnement n'est pas conçu pour être utilisé comme frein normal ni comme frein d'arrêt d'urgence.

REMARQUE : amenez la machine à un arrêt complet avant d'activer le bouton du frein de stationnement.

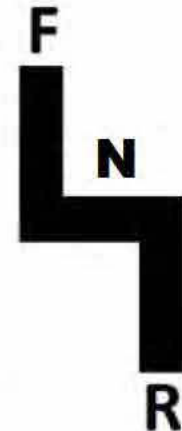
Le commutateur du frein de stationnement contrôle également l'échelle. Lorsque le frein de stationnement est

engagé, l'échelle se déploie (s'abaisse). Lorsque le frein de stationnement est désengagé, l'échelle se rétracte (se remonte).

ATTENTION

Assurez-vous que le levier de vitesse de la transmission hydrostatique est en position NEUTRE avant d'engager le frein de stationnement. Le non-respect de ces consignes peut provoquer des blessures graves ou endommager la machine.

- **Pour serrer le frein de stationnement et abaisser l'échelle**, déplacez le levier de vitesse de la transmission hydrostatique à la position NEUTRE.



Levier de vitesse de la transmission hydrostatique
- Vue typique

- Faites glisser le levier de sécurité rouge (situé sur le contacteur du frein de stationnement) vers le BAS (vers l'arrière) et appuyez sur la partie supérieure de l'interrupteur vers le BAS.



Interrupteur du frein de stationnement
(situé près du levier de vitesse
de la transmission hydrostatique)
- Vue typique

REMARQUE : lorsque le frein de stationnement est engagé, un témoin de frein de stationnement (situé en haut à gauche sur chaque page de l'afficheur de la machine) et l'interrupteur du frein de stationnement s'allument.



Témoin du frein de stationnement
(situé en haut à gauche
sur chaque page d'affichage)

Pour relâcher le frein de stationnement

AVIS

La pédale de décélération doit être maintenue en position ABAISSÉE lorsque vous desserrez le frein de stationnement.

REMARQUE : si le levier de vitesse de la transmission hydrostatique n'est pas au neutre alors que le frein de stationnement est enclenché, un message d'avertissement apparaît sur l'afficheur de la machine : « Le frein de stationnement est activé avec le levier de vitesse dans une position autre que le point mort (neutre). Veuillez ramener le levier de vitesse dans une position autre que le point mort (neutre), puis appuyer sur la pédale de décélération afin de la libérer. » Appuyez sur OK pour acquitter le message.

- Pour désengager le frein de stationnement et relever l'échelle, appuyez sur la pédale de décélération (située dans la partie inférieure droite de la colonne de direction) et maintenez-la enfoncée, puis appuyez sur l'interrupteur du frein de stationnement vers le BAS (position désengagée).

Pédale de décélération

AVERTISSEMENT

La pédale de décélération n'est PAS un frein. Elle est destinée à réduire la vitesse seulement.

Lorsque vous approchez d'une tournière et que vous avez besoin de ralentir, appuyez sur la pédale de décélération (située dans la partie inférieure droite de la colonne de direction) pour réduire votre vitesse.



Pédale de décélération
(située dans la partie inférieure
droite de la colonne de direction)
- Vue typique

Réglage de la vitesse mini de la pédale de décélération

Reportez-vous à la rubrique « Afficheur de la machine » de la section *Cabine*, dans ce manuel, pour obtenir des informations complémentaires.

Vitesse cible

La Vitesse cible (affichée sur la page d'accueil de l'afficheur de la machine - mode Route et mode Champ) est la vitesse à laquelle la machine se déplace lorsque le levier de vitesse de conduite hydrostatique est à fond en position AVANCER et que la pédale de décélération n'est PAS enfoncée.

REMARQUE : la vitesse cible affichée est la vitesse maximum pour la plage de vitesse sélectionnée.



Vitesse cible
(située sur la page d'accueil de
l'afficheur de la machine -
Mode Route et mode Champ)

Pour changer la vitesse cible

Reportez-vous à la rubrique « Afficheur de la machine » de la section *Cabine*, dans ce manuel, pour obtenir des informations complémentaires.

Bouton d'accélération

Le bouton d'accélération (situé près du levier de vitesse de la transmission hydrostatique) sert à contrôler le régime moteur (tr/min).

REMARQUE : l'opérateur peut sélectionner le réglage de l'accélérateur en actionnant le bouton d'accélération. Cependant, le régime moteur est également contrôlé par le mouvement du levier de vitesse de la transmission hydrostatique.



Bouton d'accélération
(situé près du levier de vitesse
de la transmission hydrostatique)
- Vue typique

*REMARQUE : le régime moteur peut varier
entre 850 et 2 500 tr/min en
mode Route et en mode
Champ.*

Le bouton d'accélération fonctionne avec un appareil de temporisation afin de dire au moteur à quelle vitesse tourner. Plus l'opérateur maintient le commutateur dans un sens ou dans l'autre (pousser le bouton vers le HAUT (icône de lièvre) pour augmenter la vitesse, pousser le bouton vers le BAS (icône de tortue) pour diminuer la vitesse), plus le moteur accélère ou ralentit.

Pour modifier les valeurs de Paramètres Accélération

Reportez-vous à la rubrique « Afficheur de la machine » de la section *Cabine*, dans ce manuel, pour obtenir des informations complémentaires.

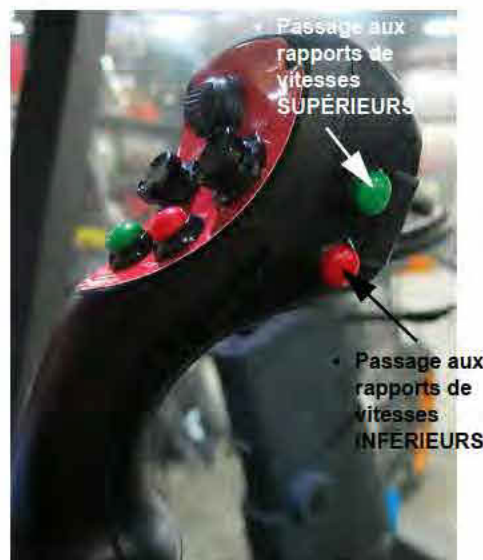
Plages de vitesse

Les plages de vitesse sont sélectionnées en appuyant sur les commutateurs de passage aux rapports de vitesses supérieurs/inférieurs (situés sur le levier de vitesse de la transmission hydrostatique). Reportez-vous à la rubrique « Afficheur de la machine » de la section *Cabine*, dans ce manuel, pour obtenir des informations complémentaires sur le réglage des plages de vitesses.

Exemple :

Si les plages de vitesses sont fixées à 8, 16, 24 et 32 km/h (5, 10, 15 et 20 mph), la machine démarre dans la plage cible de 8 km/h (5 mph). Appuyez sur le commutateur de passage aux rapports de vitesses supérieurs une fois pour atteindre 16 km/h (10 mph). Continuer à appuyer sur l'interrupteur pour atteindre les 24 et 32 km/h (15 et 20 mph), comme vous le souhaitez. Appuyez sur le commutateur de passage aux rapports de vitesses inférieurs graduellement pour diminuer la plage de vitesses.

REMARQUE : les commutateurs de passage aux rapports de vitesses supérieurs/inférieurs peuvent également être maintenus pour augmenter ou diminuer les plages de vitesses.



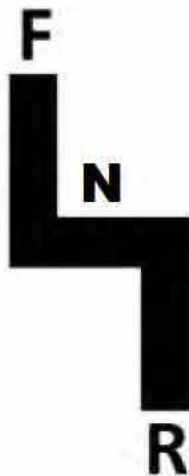
Commutateurs de passage aux rapports de vitesses supérieurs/inférieurs (situés sur le côté du levier de vitesse de la transmission hydrostatique)
- Vue typique

Commande du système d'entraînement

AVERTISSEMENT

S'assurer que l'avertisseur sonore de recul est audible lors de l'utilisation de la machine en marche arrière.

REMARQUE : la position NEUTRE doit être satisfaite avant de pouvoir changer le sens de déplacement de la machine.



- **Pour déplacer la machine en marche avant**, pousser doucement le levier de commande d'entraînement hydrostatique **VERS L'AVANT**.

REMARQUE : plus le levier est poussé vers l'avant, plus vite la machine va avancer et le régime moteur augmenter.

- **Pour déplacer la machine en marche arrière**, pousser doucement le levier de commande d'entraînement hydrostatique **VERS L'ARRIÈRE**.

REMARQUE : la vitesse de la machine est limitée à 14,5 km/h (9 mph).

REMARQUE : plus le levier est tiré vers l'arrière, plus vite la machine va reculer.

- **Pour arrêter la machine**, placer la manette de commande de l'entraîne-

ment hydrostatique en position **NEUTRE**.

REMARQUE : avant d'arrêter le moteur, réduire le régime moteur et le laisser tourner au ralenti pendant un minimum de trois (3) minutes.

AVIS

L'opérateur peut choisir un régime moteur minimum de la machine supérieur à 850 tr/min à l'aide du bouton d'accélération.

SYSTEME A 4 ROUES DIRECTRICES (4RD)

- si la machine en est équipée

^ Les opérateurs avec des machines équipées de 4RD doivent accorder une attention particulière !

AVIS

Se familiariser avec la machine à la fois en mode de direction conventionnel et coordonné, avant d'essayer d'utiliser la machine pour son usage prévu. **^**

REMARQUE : veuillez lire et assimiler parfaitement les informations concernant les consignes d'utilisation et de sécurité avant d'utiliser le système à 4 roues directrices (4RD).



L'opérateur doit se familiariser avec le fonctionnement de la machine Hagie Manufacturing Company en mode de direction conventionnel avant d'utiliser le système à 4 roues directrices (4RD). Il est important de comprendre les composants du système, les procédures opérationnelles et les limitations du système à 4 roues directrices (4RD) avant de l'utiliser.

Le terme « direction coordonnée » est utilisé pour décrire la fonction 4RD. La direction est coordonnée lorsque les roues avant tournent dans un sens et les roues arrière tournent dans le sens opposé, afin de créer un angle de braquage plus serré et permettre aux roues arrière de suivre les traces des roues avant. L'utilisation de votre machine en mode 4RD facilite les virages en réduisant au minimum les dommages aux récoltes et les perturbations du sol.

Avant de commencer à utiliser le mode 4RD, assurez-vous que vous êtes à l'aise pour conduire la machine sur la route et dans les champs, avec les rampes en position transport ou en position pulvérisation, ainsi que dans des situations de virages diverses.

4RD progressive

(s'active entre 11,3 et 16,1 km/h / 7 et 10 mph)

La 4RD progressive de Hagie Manufacturing Company est basée sur la conception 4RD d'origine et augmente la plage de vitesses active tout en maintenant un rayon de braquage sans danger. Cela est réalisable en limitant la distance parcourue par les roues arrière à des vitesses plus élevées. L'amélioration permet aux opérateurs de suivre des contours du champ et de ne laisser qu'un groupe de traces de roues. Cela permet également de faire des

virages larges dans les tournières en ne laissant qu'un seul groupe de traces de roues.

Vos roues arrière suivront les roues avant, avec des limitations concernant la vitesse et le pourcentage de virage. Cela est complètement variable, donc, si vous accélérez dans un virage, les roues arrière s'adapteront automatiquement. Cette fonction garde la machine en sécurité dans les virages.

REMARQUE : si vous souhaitez utiliser la correspondance tout le temps, diminuez votre vitesse ou faites un virage moins serré.

REMARQUE : le système 4RD est désactivé lorsque la direction assistée est activée.

Terminologie

Direction conventionnelle

- Seules les roues avant tournent.

Direction coordonnée ^

- Toutes les roues tournent et les roues arrière suivent sur la même trajectoire que les roues avant.



Éléments composant le système 4RD

Le vérin de direction (position interne) et les capteurs de proximité externes sont utilisés pour suivre l'extension de la tige de vérin.

Vérin de direction

Vérin de direction
- Vue typique



Soupapes de verrouillage
- Vue typique

Distributeur des vannes

La direction à assistance hydraulique arrière est commandée par un collecteur de commande des vannes (situé sur le dessous de la machine).



Collecteur de commande des vannes
(situé sur le dessous de la machine)
- Vue typique

Capteur de proximité externe

Capteur de proximité externe
- Vue typique

Soupapes de verrouillage

Chaque vérin arrière est équipé de deux (2) soupapes de verrouillage, qui verrouillent les vérins en position lorsqu'en mode Route et lorsque la machine ne se déplace pas, en mode Champ.

Utilisation de la 4RD

Toutes les conditions doivent être remplies pour que le système 4RD puisse s'activer. Premièrement, la machine doit être en mode Champ, deuxièmement, la vitesse de la machine doit être inférieure à la vitesse coupure 4RD. Si ces conditions ne sont pas réunies, la touche 4RD reste activée, mais le témoin 4RD s'éteint, et la machine

fonctionne en mode de direction conventionnel. Lorsque les conditions sont de nouveau réunies, le système 4RD s'active automatiquement et le témoin 4RD s'allume.

REMARQUE : la machine détermine automatiquement si les conditions sont remplies et change l'état des fonctions de conduite.

1. Vérifiez que l'état de conduite de la machine est le mode Champ.
2. Appuyez sur la touche 4RD (situé sur la page d'accueil de l'afficheur de la machine - mode Champ) pour activer le système (témoin allumé).



• Touche 4RD

• Témoin 4RD

Un témoin 4RD (situé en dessous du compteur de vitesse) s'allume lorsque le système 4RD est activé (exigeant que toutes les conditions soient remplies).

Vitesse de coupure 4RD

Reportez-vous à la rubrique « Afficheur de la machine » de la section *Cabine*, dans ce manuel, pour obtenir des informations complémentaires.

Limites

- La vitesse de la machine est supérieure à la vitesse de coupure 4RD.

REMARQUE : il n'y a pas de message d'avertissement associé à cela. La machine se met automatiquement en mode de direction conventionnel.

- L'état de conduite de la machine est le mode Champ. Si la machine est en mode Route, le système 4RD est désactivé (et les soupapes de verrouillage du vérin arrière sont verrouillées).
- Anomalie système - Le système ne fonctionne pas correctement (à la suite par exemple de la défaillance d'un capteur, du mauvais fonctionnement du circuit hydraulique, etc.)

REMARQUE : un message d'avertissement apparaît sur l'afficheur de la machine et certaines fonctions de la machine, comme la vitesse, peuvent être limitées.

- **Machines avec direction assistée uniquement :**
Lorsque le système de direction assistée est engagé, il désactive automatiquement le système 4RD et place les roues arrière en position droite.

Recommandations pour les meilleures pratiques d'exploitation

- Appuyez sur la pédale de décélération (située dans la partie inférieure droite de la colonne de direction) pour diminuer la vitesse dans les tournières.

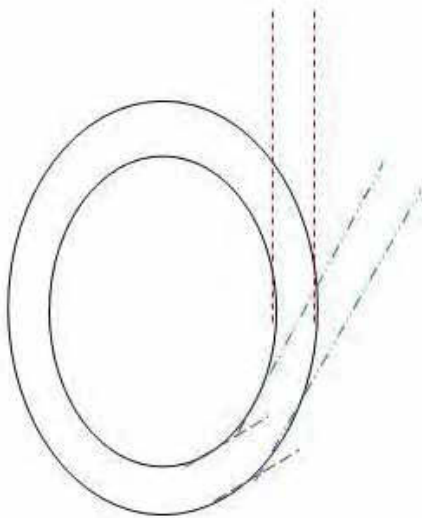
REMARQUE : la pédale de décélération n'est PAS un frein ! Elle est destinée à réduire la vitesse seulement.

- Les plages de vitesse sont sélectionnées en appuyant sur les commutateurs de passage aux rapports de vitesses supérieurs/inférieurs (situés sur le levier de vitesse de la transmission hydrostatique) pour contrôler les plages de vitesse en fonction des réglages de vitesse du véhicule.
- Utilisez le levier de vitesse de la transmission hydrostatique pour ralentir davantage si nécessaire. Si vous déplacez le levier de vitesse de la transmission hydrostatique d'abord, puis appuyez ensuite sur le commutateur de passage aux rapports de vitesses infé-

rieurs pour accéder au mode 4RD, vous remarquerez peut-être que la machine ralentit plus que voulu.

- Comprenez comment la machine réagit quand elle se trouve dans un virage et que vous passez un rapport de vitesse inférieur. La machine continue de fonctionner à n'importe quel angle de braquage, mais vous pouvez avoir l'impression que cette situation cause une réaction indésirable (la machine peut par exemple quitter la ligne prévue parce que les roues arrière reviennent en position droite et le rayon de braquage total change).

Sur l'illustration suivante, les deux cercles représentent un tour complet avec 4RD. Les lignes - - - - représentent la direction que l'opérateur souhaite pour les roues avant (en supposant que l'opérateur veut ramener la machine dans des rangées droites et parallèles). Les lignes -.-.-.- représentent la direction dans laquelle les roues avant sont pointées lorsque l'opérateur passe une vitesse pour quitter le mode 4RD. Si cela se produit, les roues arrière se remettent en position droite et la machine n'a plus les deux traces de pneu (deux cercles). Les roues arrière commencent à suivre les traces -.-.-.- lors de ce passage de vitesse.



Une fois de plus, Hagie Manufacturing Company recommande fortement d'essayer et de s'habituer au système 4RD avant

d'aller travailler dans les champs, afin de bien comprendre à quoi s'attendre. Essayez notamment les situations suivantes :

- Conduisez la machine avec le réservoir de solution vide et avec le réservoir plein, en mode 4RD.
- Conduisez la machine sur des pentes, en veillant à prendre les précautions appropriées, comme indiqué dans la section *Sécurité et précautions* dans ce manuel pour de plus amples informations.
- Conduisez la machine avec des angles de braquage différents et des vitesses différentes pour observer comment les limites fonctionnent.

REMARQUE : vous remarquerez que si vous dépassez l'une des limites, vous pouvez ralentir à nouveau et le système 4RD se réactive automatiquement.

- **Machines avec direction assistée uniquement :**
Comprenez comment la machine réagit quand vous êtes en mode 4RD et que vous désactivez soudainement la direction assistée, surtout dans les virages.
- Contactez votre concessionnaire John Deere pour toute question portant sur le fonctionnement du système 4RD.

COMPOSANTS DU SYSTÈME HYDRAULIQUE



Pompes hydrauliques (montées sur le moteur)

- Pompe à pression compensée (PC) 1
- Pompe à pression compensée (PC) 2
- Pompe du détecteur de charge (LS)
- Pompe d'entraînement



- Pompe PC 1
- Pompe PC 2
- Pompe LS
- Pompe d'entraînement

Pompes hydrauliques
(Vue depuis le dessus de la machine)

Les quatre pompes hydrauliques (montées sur le moteur) font circuler l'huile hydraulique dans tous les circuits où elle est nécessaire, puis la ramène au radiateur d'huile, puis au réservoir.

AVIS

L'utilisation de la machine sans un niveau d'huile hydraulique adéquat peut endommager le système et annuler la garantie.

Si le niveau d'huile hydraulique est trop faible pour un fonctionnement sans risque, un message d'avertissement apparaît sur l'afficheur de la machine pour vous avertir que le niveau d'huile hydraulique est bas. Appuyez sur OK pour confirmer, arrêtez immédiatement le moteur, puis remplissez le réservoir jusqu'au niveau correct, afin d'éviter d'endommager les systèmes hydrauliques.



Message d'avertissement de niveau d'huile hydraulique bas (situé sur l'afficheur de la machine)

Pompe PC 1

La pompe PC 1 alimente le moteur et le clapet de commande du ventilateur réversible.

Pompe PC 2

La pompe PC 2 alimente le filtre haute pression, la direction assistée, les accessoires, la vanne de réglage de la largeur des roues, la vanne de remplissage par le côté, la vanne du système 4RD (si la machine en est équipée) et la vanne du nettoyeur haute-pression (si la machine en est équipée).

Pompe LS

La pompe LS alimente la vanne de régulation de la pompe à solution.

Pompe d'entraînement

La pompe d'entraînement alimente les moteurs des roues.

Composants de filtration et refroidissement de l'huile hydraulique

- Refroidisseur d'huile
- Réservoir d'huile hydraulique
- Filtre de retour
- Filtre sous pression
- Filtre de retour au carter
- Bouchon de reniflard
- Capteur de niveau / température

REMARQUE : reportez-vous à la section Entretien et remisage, dans ce manuel, pour de plus amples informations sur le remplissage du réservoir d'huile hydraulique et le remplacement des filtres hydrauliques.



Refroidisseur d'huile
(situé vers l'arrière de la machine -
ouvrez le capot pour y accéder)
- Vue typique



Réservoir d'huile hydraulique
(situé sur le côté gauche de la machine
- ouvrez le capot pour y accéder)
- Vue typique



Filtre de retour
(situé à l'intérieur du boîtier de filtre à air, sur
le dessus du réservoir d'huile hydraulique)
- Vue typique



Filtre sous pression
(situé sous le côté droit de la cabine -
ouvrez le capot pour y accéder)
- Vue typique



Bouchon de reniflard
(situé sur le côté gauche de la machine
près du boîtier de filtre de retour)
- Vue typique



Filtre de retour au carter
(situé sur le côté gauche de la machine)
- Vue typique



Capteur de niveau / température
(situé sur le dessus du
réservoir d'huile hydraulique)
- Vue typique

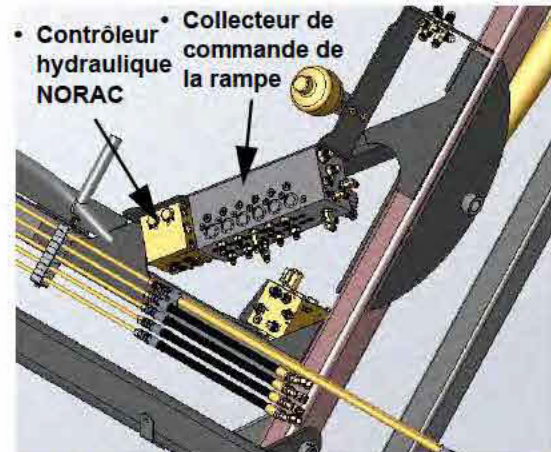
Composants du système de pulvérisation hydraulique

- Pompe à solution
- Collecteur de commande de la pompe à solution
- Collecteur de commande de la rampe
- Système de mise à niveau NORAC® (si la machine en est équipée)



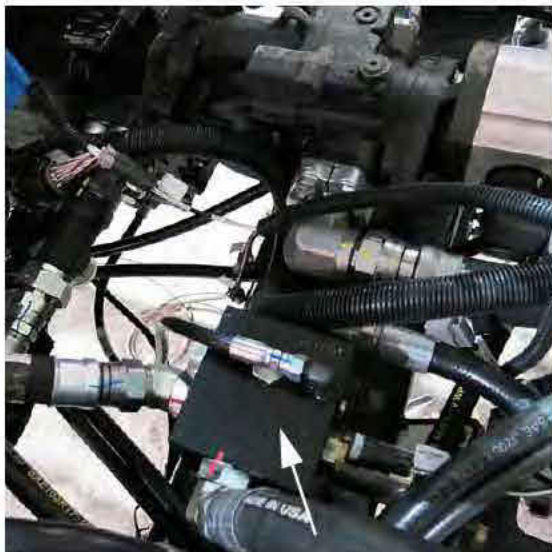
Pompe à solution
(située dans la partie
centrale de la machine)
- Vue typique

* Vue depuis le dessus de la machine



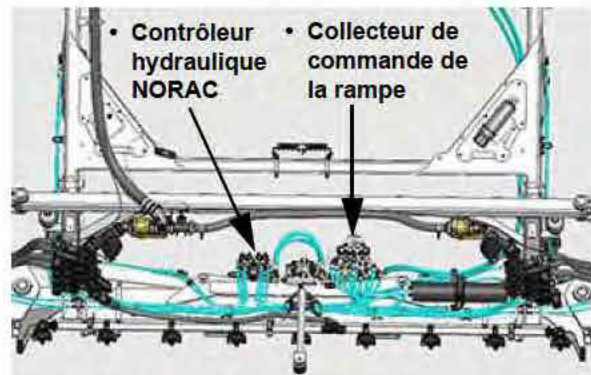
Collecteur de commande de la rampe et
Contrôleur hydraulique NORAC
- si la machine en est équipée
(situé sur le bras de relevage de la rampe)
- Vue typique

** Rampes de pulvérisation de 27/30 mètres



Collecteur de commande
de la pompe à solution
(situé dans la partie
centrale de la machine)
- Vue typique

* Vue depuis le dessus de la machine



Collecteur de commande de la rampe et
contrôleur hydraulique NORAC
(situé à proximité du centre
de la traverse intérieure)
- Vue typique

* Rampes de pulvérisation hybrides de 36 mètres



Collecteur de commande de la rampe et Contrôleur hydraulique NORAC (situé à proximité du centre de la traverse intérieure)

- Vue typique

* Rampes de pulvérisation de 40 mètres

Reportez-vous à la section *Systèmes de pulvérisation* dans ce manuel pour de plus amples informations.

VENTILATEUR RÉVERSIBLE

⚠ AVERTISSEMENT

Une utilisation, un entretien ou une réparation de manière inappropriée de ce produit peut présenter des dangers et entraîner des blessures graves ou la mort.

- Toujours utiliser des pièces approuvées et composants approuvés par Hagie. Le non-respect de ces consignes peut entraîner l'annulation de la garantie de 1 an sur les pièces.
- Ne pas utiliser ou effectuer une intervention quelconque sur ce produit sans avoir lu et parfaitement compris le fonctionnement et les consignes d'entretien. Contactez votre concessionnaire John Deere pour toute information supplémentaire dont vous pourriez avoir besoin.
- La/les personne(s) effectuant la maintenance du produit peut/peuvent ne pas être familière(s) avec certains systèmes ou composants du produit. Faire preuve de prudence lors de l'entretien. Une bonne connaissance du produit et de ses composants est importante avant de déposer ou de démonter tout composant.

⚠ AVERTISSEMENT



Éviter le ventilateur en rotation.
Arrêter le moteur.
Rester à l'écart pour éviter des blessures graves.

T335892

Le ventilateur réversible est un ventilateur à entraînement hydraulique à pas fixe monté sur le moteur. La vitesse du ventilateur est contrôlée en fonction de la demande de refroidissement. Un signal est envoyé au bloc de distributeurs hydrauliques (monté sur le côté de l'ensemble du ventilateur), afin de contrôler la vitesse et le sens de rotation du ventilateur. Le ventilateur réversible peut tourner les pales du ventilateur afin de changer le sens de rotation de l'air et purger les débris du système de refroidissement en l'activant via la page Contrôles auxiliaires de l'afficheur de la machine.

REMARQUE : le système de ventilation permet de réduire la puissance et la consommation de carburant du moteur lorsque la pleine force du débit d'air n'est pas nécessaire pour garder le moteur froid.



Ventilateur réversible
(situé vers l'arrière de la machine)
- ouvrez le capot pour y accéder)
- Vue typique

Pour activer le ventilateur réversible

Reportez-vous à la rubrique « Afficheur de la machine » de la section *Cabine*, dans ce manuel, pour obtenir des consignes d'utilisation.

Avant de faire démarrer le moteur

1. Assurez-vous que tous les tuyaux flexibles et les câbles sont correctement fixés et acheminés à l'écart de la zone de fonctionnement du ventilateur.
2. Assurez-vous que tous les outils ont été retirés du compartiment moteur, y compris de la partie supérieure du radiateur et de l'intérieur du carénage, avant d'installer les protections du ventilateur. Des obstacles sur la trajectoire de rotation des pales du ventilateur peuvent interférer avec le mouvement de ces dernières et endommager les pales du ventilateur, le moyeu du ventilateur et le faisceau du radiateur.
3. Inspectez les boulons de fixation du carénage du radiateur, afin de vous assurer que le radiateur et le carénage sont solidement fixés et ne bougeront pas pendant le fonctionnement de la machine. Des boulons de fixation du carénage mal serrés peuvent entraîner le déplacement des protections du ventilateur sur la trajectoire des pales rotative, tandis que des boulons de fixation du radiateur mal serrés peuvent entraîner une flexion du radiateur, risquant de laisser les protections entrer en contact avec les pales en rotation du ventilateur.
4. Assurez-vous que toutes les protections du ventilateur sont installées et fixées fermement en place. Le ventilateur réversible crée un écoulement d'air abondant à la fois en mode de refroidissement et en mode de nettoyage. Cet écoulement d'air résulte en un puissant effet de vide qui peut aspirer les objets qui se trouvent à l'intérieur ou autour du ventilateur du compartiment moteur.
5. Pour assurer une efficacité maximale, commencez avec un système de refroidissement libre de débris, en accordant une attention particulière au(x) noyau(x) empilé(s) du refroidisseur.

Entretien et assistance

AVERTISSEMENT

Assurez-vous que le sectionneur général de la batterie est coupé avant d'effectuer toute intervention sur le ventilateur. Le non-respect de cette consigne pourrait entraîner un démarrage du moteur, des blessures graves ou la mort.

Dans les conditions normales de fonctionnement, le ventilateur réversible ne nécessite pas une maintenance planifiée (autre que pour la lubrification) ; il est conçu pour fournir des milliers d'heures de fonctionnement sans entretien.

Dans des conditions d'utilisation exigeantes ou extrêmes, une inspection visuelle périodique des pièces en mouvement est recommandée pour vérifier que les pales du ventilateur ne sont pas endommagées, ce qui pourrait entraîner des dommages matériels.

RÉGLAGE HYDRAULIQUE DE LA LARGEUR DES ROUES

- si la machine en est équipée

REMARQUE : contactez votre concessionnaire John Deere local pour obtenir une assistance avec le réglage manuel de la largeur des roues sur votre machine (si la machine en est équipée).

Il est possible que votre machine soit équipée d'un système de réglage hydraulique de la largeur des roues, afin d'augmenter la capacité et de pouvoir travailler avec des rangées et des cultures de largeur variée, en minimisant les dégâts aux cultures.

Largeur des roues

- Largeur minimale des roues = 304,8 cm (120 pouces)*
- Largeur maximale des roues = 406,4 cm (160 pouces)*

* Dépend de la taille des pneus.

ATTENTION

Ne jamais régler la largeur des roues sur la voie publique. Assurez-vous que la machine se trouve sur une surface plane et ferme, dépourvue d'ornières ou autres irrégularités qui pourraient affecter la procédure de réglage.

AVIS

Observez les environs et donnez-vous suffisamment de place pour régler la largeur des roues en marche avant et en marche arrière.

AVIS

La machine doit être en mouvement pour pouvoir régler la largeur des roues. Le non-respect de cette consigne peut endommager la machine.

AVIS

L'état de conduite de la machine est le mode CHAMP, avant de régler la largeur des roues.

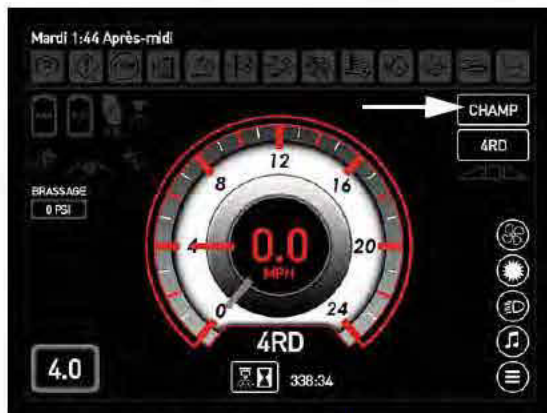
AVIS

Le réglage de la largeur des roues est désactivé lors d'un déplacement à plus de 16 km/h (10 mph).

Réglage hydraulique de la largeur des roues

1. Serrez le frein de stationnement.
2. Démarrez le moteur.
3. Appuyez sur la touche Champ/Route (située sur la page d'accueil de l'afficheur de la machine) et changez l'état de conduite de la machine pour le mettre sur CHAMP.

REMARQUE : la condition de conduite de la machine ne peut pas être changée, à moins que le levier de vitesse de conduite hydrostatique soit au POINT MORT (et que la vitesse de la machine soit inférieure à 0,8 km/h / 0,5 mph).



Touche Champ/Route
(située sur la page d'accueil de l'afficheur de la machine)

4. Appuyez sur la touche Largeur des roues (située sur la page Menu principal de l'afficheur de la machine) pour accéder à l'écran « Réglage de la largeur des roues ».



Touche Largeur des roues
(située sur la page Menu principal)

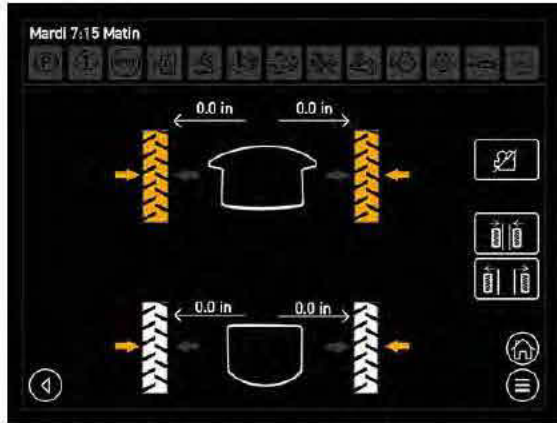
5. Appuyez sur la touche Manuel (Man) (située sur l'écran « Réglage de la largeur des roues »).



Touche Manuel
(située sur l'écran « Réglage de la largeur des roues »)

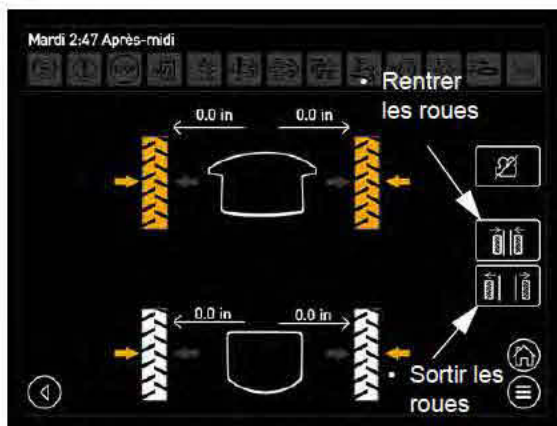
6. Sur l'écran « Réglage manuel des roues », sélectionnez la largeur des roues que vous souhaitez en appuyant sur la ou les icônes de roues désirées.

REMARQUE : la largeur des roues peut être ajustée individuellement ou simultanément.



Écran Réglage manuel des roues

7. Tandis que la machine se déplace en marche avant ou en marche arrière, à une vitesse jusqu'à 16 km/h (10 mph), appuyez sur la touche Rentrer les roues ou sur la touche Sortir les roues (situées sur l'écran Réglage manuel des roues) et maintenez-la enfoncée jusqu'à ce que la largeur des roues désirée soit obtenue.



Touches Rentrer les roues/Sortir les roues
(situées sur l'écran Réglage
manuel des roues)

8. Observez la largeur des roues, par des lectures individuelles sur l'écran « Réglage manuel des roues » ou sur les autocollants de largeur des roues (situés sur chaque jambe).



Autocollant de largeur des roues
(situé sur chaque jambe de la machine)
- Vue typique

9. Relâchez la touche Rentrer les roues ou Sortir les roues lorsque vous avez obtenu la largeur des roues désirée.

Réglage hydraulique automa- tique de la largeur des roues

1. Serrez le frein de stationnement.
2. Démarrez le moteur.
3. Appuyez sur la touche Champ/Route (située sur la page d'accueil de l'afficheur de la machine) et changez l'état de conduite de la machine pour le mettre sur CHAMP.

REMARQUE : la condition de conduite de la machine ne peut pas être changée, à moins que le levier de vitesse de conduite hydrostatique soit au POINT MORT (et que la vitesse de la machine soit inférieure à 0,8 km/h / 0,5 mph).



Touche Champ/Route
(située sur la page d'accueil
de l'afficheur de la machine)

- Appuyez sur la touche Automatique (Auto) (située sur l'écran « Réglage de la largeur des roues »).



Touche Auto
(située sur l'écran « Réglage
de la largeur des roues »)

- Sur l'écran « Auto », appuyez sur la cellule désirée en regard de la largeur des roues avant ou arrière.
- Appuyez sur la touche « + » ou « - » jusqu'à ce que la valeur désirée (distance du vérin étendu) soit atteinte. Appuyez au centre de la cellule lorsque vous avez terminé.



Écran Auto

REMARQUE : les valeurs de la largeur des roues sont basées sur la distance de déplacement.

REMARQUE : si désiré, il est possible de régler séparément les essieux avant et arrière.



Capteur de réglage de largeur des roues (4)
(situé sur chaque jambe de la machine)
- Vue typique

- Appuyez sur la touche Auto Align (située sur l'écran Auto) pour lancer l'alignement du capteur.

REMARQUE : l'affichage indique « En cours » jusqu'à ce que la vitesse de la machine soit comprise entre 0 et 16 km/h (10 mph), avec le mode Champ actif. Une fois la distance désirée atteinte, l'afficheur indique

« Terminé » et les vannes de réglage de largeur des roues ne s'activent plus.

une vitesse jusqu'à 16 km/h (10 mph), appuyez sur la touche Cal (située sur l'écran « Calibrage ») pour commencer le calibrage.

Étalonnage de la largeur des roues

Un étalonnage de la largeur des roues doit être réalisé lors de la configuration initiale, après le remplacement d'un capteur de largeur des roues, ou si la largeur actuelle des roues ne correspond pas à la valeur programmée.

AVIS

Assurez-vous que les jambes sont complètement rétractées avant de réaliser l'étalonnage.

1. Serrez le frein de stationnement.
2. Démarrez le moteur.
3. Vérifiez que l'état de conduite de la machine est le mode Champ.
4. Assurez-vous que toutes les jambes sont rétractées dans leur position la plus étroite ou complètement rétractée.
5. Appuyez sur la touche Calibrage (Cal) (située sur l'écran « Réglage de la largeur des roues »).



Touche Calibrage
(située sur l'écran « Réglage de la largeur des roues »)

6. Tandis que la machine se déplace en marche avant ou en marche arrière, à



Touche Cal
(située sur l'écran Calibrage)

REMARQUE : tout au long du cycle d'étalonnage, l'état actuel apparaît sur l'écran Étalonnage (c.-à-d. « Pas activé », « Déplacement vers l'extérieur » ou « Terminé »).

ÉCHELLE

ATTENTION

L'échelle verticale n'est pas une plateforme d'entretien ni une marche.

- NE PAS monter sur l'échelle quand celle-ci est en position relevée.
- NE PAS abaisser l'échelle en présence de personnes au sol près de la machine.
- NE PAS essayer d'abaisser l'échelle depuis le niveau du sol.

Le non-respect de cette consigne peut entraîner des blessures.

Pour abaisser l'échelle

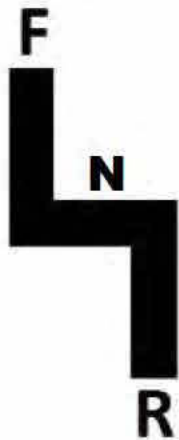
⚠ ATTENTION

Assurez-vous que le levier de vitesse de la transmission hydrostatique est en position NEUTRE avant d'engager le frein de stationnement. Le non-respect de ces consignes peut provoquer des blessures graves ou endommager la machine.

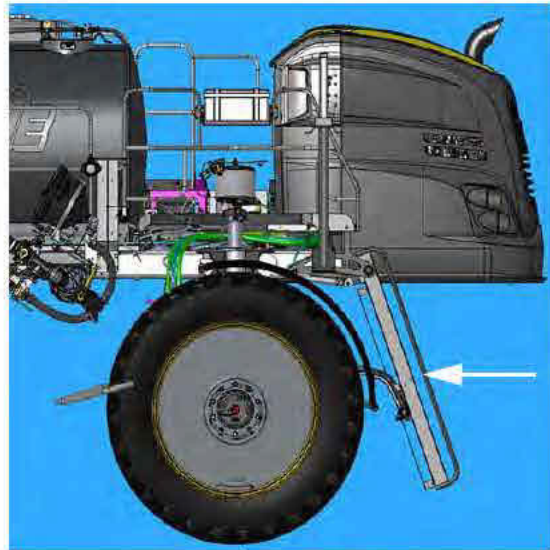
- **Pour abaisser l'échelle**, déplacez le levier de vitesse de la transmission hydrostatique à la position NEUTRE.



Levier de vitesse de la transmission hydrostatique
- Vue typique



Interrupteur du frein de stationnement
(situé près du levier de vitesse de la transmission hydrostatique)
- Vue typique



Échelle
(située sur le côté arrière gauche de la machine)
- Vue typique

* Position abaissée illustrée

- Faites glisser le levier de sécurité rouge (situé sur le contacteur du frein de stationnement) vers le BAS (vers l'arrière) et appuyez sur la partie supérieure de l'interrupteur vers le BAS.

REMARQUE : lorsque le frein de stationnement est engagé, un témoin de frein de stationnement (situé en haut à gauche sur chaque page de l'afficheur de la machine) et l'interrupteur du frein de stationnement s'allument.

Pour relever l'échelle

- Pour relever l'échelle, appuyez sur la pédale de décélération (située dans la partie inférieure droite de la colonne de direction) et maintenez-la enfoncée, puis appuyez sur l'interrupteur du frein de stationnement vers le BAS (position désengagée).

REMARQUE : lorsque l'échelle est relevée, le frein de stationnement se désactive (se desserre).

NETTOYEUR HAUTE-PRESSION

- si la machine en est équipée

REMARQUE : le frein de stationnement doit être enclenché avant d'utiliser le nettoyeur haute-pression.

⚠ ATTENTION

L'eau sous pression peut être abrasive.

- Ne jamais diriger la lance vers une personne ou une partie quelconque du corps.
- Ne jamais utiliser directement sur des matériaux fragiles ou délicats.

Le non-respect de ces précautions pourrait entraîner des blessures graves ou des dommages matériels importants.

⚠ ATTENTION

Ne jamais attacher la gâchette de la lance en position tirée ou démarrer la machine avec la lance sans surveillance. Le débit haute pression peut transformer la lance en un risque de projectile, entraînant des blessures ou des dommages matériels.

⚠ ATTENTION

Porter des lunettes de protection ou un écran facial pour protéger les yeux contre les pulvérisations, les produits chimiques ou les éclaboussures de matériaux pendant l'utilisation d'un nettoyeur haute-pression.

AVIS

Ne jamais utiliser un nettoyeur haute-pression pour nettoyer des composants sous le capot. Le non-respect de cette consigne peut endommager le moteur ou les composants et annuler la garantie.

AVIS

Ne jamais faire fonctionner le nettoyeur haute pression sans alimentation en eau. Faire fonctionner sans alimentation en eau peut entraîner une défaillance de la pompe à eau et annuler la garantie.

REMARQUE : inspectez le tuyau flexible de lavage sous pression quotidiennement pour vérifier l'absence de coupure ou d'abrasion.

Pour faire fonctionner le nettoyeur haute pression

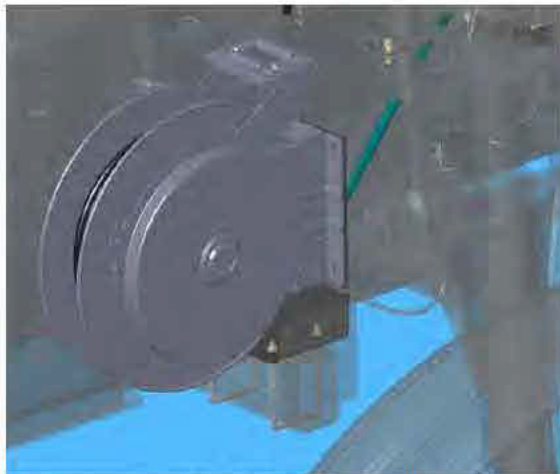
1. Assurez-vous qu'il y a une quantité suffisante d'eau dans la cuve de rinçage.
2. Assurez-vous que la lance et le tuyau du nettoyeur haute-pression sont bien raccordés.



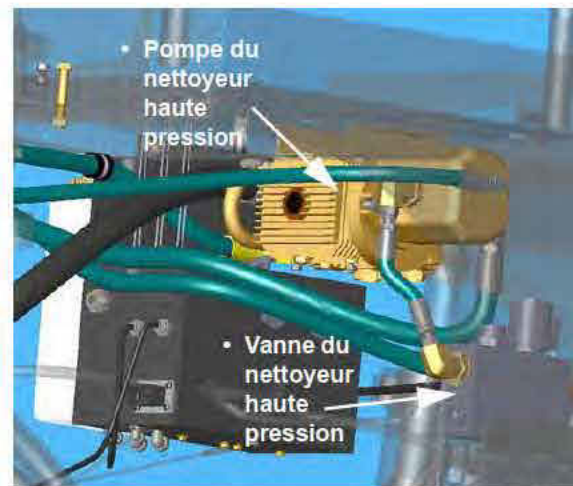
Lance du nettoyeur haute pression
(monté sur la main courante sur la partie
arrière droite de la machine)
- Vue typique



Interrupteur du nettoyeur haute pression
(monté sur la main courante sur la
partie arrière droite de la machine)
- Vue typique



Enrouleur du tuyau du
nettoyeur haute pression
(situé sur la partie arrière
droite de la machine)
- Vue typique



Pompe/vanne du nettoyeur haute pression
(situées en dessous de la plate-forme sur
la partie arrière droite de la machine)
- Vue typique

3. Serrez le frein de stationnement.
4. Démarrez le moteur.
5. Activez la pompe du nettoyeur haute-pression (située sous la plate-forme sur le côté arrière droit de la machine) en appuyant dans la partie supérieure de l'interrupteur du nettoyeur haute-pres-

6. Le nettoyeur haute-pression est maintenant prêt à être utilisé. Étirez le tuyau flexible comme désiré.
7. **Lorsque vous avez terminé**, rétractez le tuyau flexible et appuyez sur la partie inférieure de l'interrupteur du nettoyeur haute-pression.

Entretien de la pompe

AVIS

Ne pas utiliser d'acides, de solvants à base de pétrole, de matériaux très chlorés ou d'insecticides dans le nettoyeur haute-pression. Le non-respect de cette consigne peut endommager les composants internes du nettoyeur. Utiliser uniquement des détergents formulés spécialement pour une utilisation avec les nettoyeurs haute-pression et suivre les consignes d'utilisation du fabricant.

- Vérifier quotidiennement le niveau d'huile dans la pompe du nettoyeur haute-pression. « Faire l'appoint » si nécessaire.
- Remplacer l'huile de la pompe du nettoyeur haute-pression toutes les 200 heures de fonctionnement.
- Huile non détergente de poids 30 recommandée.

Informations supplémentaires

Reportez-vous aux informations du fabricant pour connaître les mesures de sécurité, d'entretien et de remisage, ainsi qu'obtenir des conseils de dépannage.

SECTION 6 – CIRCUITS ÉLECTRIQUES

AVERTISSEMENT

AVERTISSEMENT - PROPOSITION 65 DE CALIFORNIE

AVERTISSEMENT : Il est officiellement reconnu dans l'État de Californie que les émissions des moteurs diesel et certains de leurs composants peuvent entraîner des cancers, des anomalies à la naissance et d'autres affections liées à la reproduction.

AVERTISSEMENT : Les bornes et les cosses de batterie et les accessoires connexes contiennent du plomb et des composés du plomb, ainsi que des produits chimiques officiellement reconnus dans l'État de Californie comme pouvant entraîner des cancers, des anomalies à la naissance et d'autres affections liées à la reproduction.

ATTENTION

Débrancher la batterie lors de l'entretien de toute pièce du circuit électrique. Le non-respect de ces précautions pourrait entraîner des blessures graves ou des dommages matériels importants.

AVIS

Utiliser une échelle fixe solide pour accéder en toute sécurité à la batterie pour l'entretenir.

Accès

La batterie se trouve sur le côté arrière gauche de la machine. Ouvrez le capot pour y accéder.

REMARQUE : lors de l'entretien du système électrique, toujours retirer la batterie (débrancher le câble de masse en premier). Lors de la réinstallation de la batterie, rebrancher le câble de masse en dernier.

BATTERIES

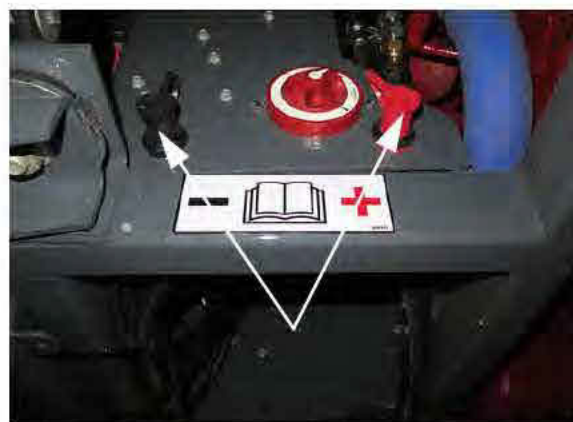
ATTENTION

Les batteries contiennent de l'acide sulfurique. Évitez tout contact avec la peau, les yeux ou les vêtements. Ne pas respirer les fumées ou ingérer du liquide. Les batteries contiennent des gaz qui peuvent exploser. Tenir éloigné des flammes et des étincelles.



Accès à la batterie
(située dans la partie arrière gauche
De la machine - ouvrez le
capot pour y accéder)
- Vue typique

Pour votre commodité, un jeu de bornes de charge de la batterie auxiliaire se trouve sur l'arrière du châssis principal, permettant de recharger facilement la batterie.



Bornes de charge de la batterie auxiliaire
(situées sur le châssis principal arrière)
- Vue typique

Charge

⚠ ATTENTION

Le système électrique est sous 12 V avec négatif à la masse. Agir avec précaution lors de l'utilisation d'une batterie d'appoint avec des câbles de démarrage afin d'éviter les risques de blessures ou l'endommagement de pièces électriques.

1. Attacher une extrémité du câble de démarrage à la borne positive de la batterie d'appoint et l'autre extrémité à la borne positive de la batterie du véhicule connectée au démarreur.
2. Attacher une extrémité du second câble à la borne négative de la batterie d'appoint et l'autre extrémité au châssis du véhicule à bonne distance de la batterie.
3. Pour retirer les câbles, procéder exactement dans l'ordre inverse de ci-dessus, afin d'éviter des étincelles. Voir le manuel d'utilisation pour obtenir des informations supplémentaires.

Branchez les câbles de charge de la batterie aux bornes de charge de la batterie auxiliaire, comme vous le feriez à la batterie : branchez le câble positif à la borne positive et le câble négatif à la borne négative.

REMARQUE : assurez-vous que les bornes sont toujours propres et couvertes par des capuchons lorsqu'elles ne sont pas utilisées.

AVIS

Pour assurer un bon contact électrique, les connexions aux bornes de la batterie doivent être aussi propres et serrées que possible.

Nettoyage

- Débranchez les câbles de la batterie de la batterie.
- Enlevez toute trace de corrosion avec une brosse métallique ou une brosse pour cosses et bornes de batterie.
- Lavez les connexions des câbles et des bornes de la batterie avec une solution diluée de bicarbonate de soude et d'ammoniaque.

- Appliquez de la graisse (ou de la graisse diélectrique) pour empêcher la corrosion.
- Rebranchez les batteries en veillant à ce que les connexions soient bien serrées.
- Nettoyez toutes les 100 heures de fonctionnement.

Remplacement

Installez une batterie de remplacement avec des caractéristiques équivalentes aux spécifications suivantes :

- **Tension** - 12 V uniquement
- **Capacité de démarrage à froid (CCA)** - 30 secondes à -18 °C (0 °F)
- **Capacité de réserve** - 185 minutes à 25 ampères

Remisage

Reportez-vous à la rubrique « Remisage » de la section *Entretien et remisage* dans ce manuel pour des informations supplémentaires.

SECTIONNEUR GÉNÉRAL DE LA BATTERIE

⚠ AVERTISSEMENT

NE PAS utiliser le sectionneur général de la batterie comme un dispositif de sécurité lors de travaux sur le système électrique. Débrancher le câble négatif de la batterie avant de procéder à une opération d'entretien.

IMPORTANT

- Ne pas contourner le sectionneur.
- Ne pas brancher d'appareils électriques directement aux bornes de la batterie.
- Tourner le commutateur en position OFF (mise hors tension) avant de procéder à l'entretien du matériel électrique.
- Isoler complètement les équipements électroniques avant d'effectuer un soudage, en débranchant la borne négative de la batterie.
- Tourner le commutateur en position ON (marche) pour utiliser la machine.

Votre machine est équipée d'un sectionneur général de la batterie (situé sur le châssis principal arrière), afin de désactiver l'alimentation par la batterie et couper toute alimentation électrique au moteur.

- Tournez le sectionneur général de la batterie sur la position ON (marche - dans le sens horaire) ou OFF (mise hors tension - dans le sens inverse horaire) pour utiliser la machine.



Sectionneur général de la batterie
(situé sur le châssis principal arrière)
- Vue typique

REMARQUE : tournez le sectionneur général de la batterie sur la position OFF (mise hors tension) lors d'un remisage de longue durée.

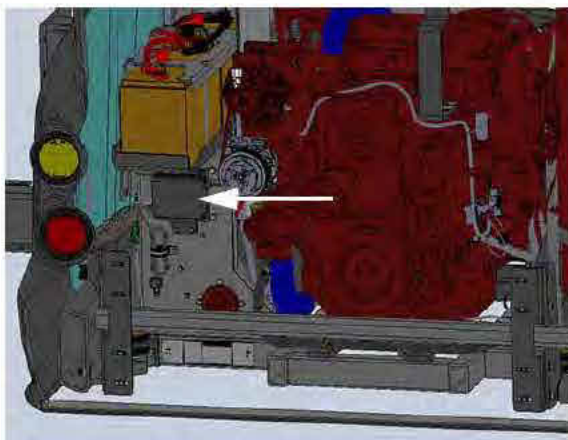
REMARQUE : *moteurs Tier 4 Final - laissez la pompe de recirculation du fluide d'échappement diesel (AUS 32) terminer de fonctionner avant de tourner le sectionneur général de la batterie sur la position OFF (mise hors tension).*

TENDER DE BATTERIE

- si la machine en est équipée

Votre machine peut être équipée d'un tender de batterie (monté sur la plaque de protection du moteur, au-dessus du sectionneur général de la batterie) permettant de maintenir la charge de la batterie lors d'un remisage de longue durée. Le tender de batterie est installé en usine et précâblé à la batterie.

Si vous souhaitez effectuer une recharge lente de la batterie, utilisez une rallonge électrique et branchez-la sur la prise 120 V CA du tender de la batterie (prise électrique standard). Le tender de batterie peut être branché indéfiniment, car il surveille la charge de la batterie et il est conçu pour empêcher de surcharger la batterie.



Tender de batterie
(monté sur la plaque de protection
du moteur, au-dessus du
sectionneur général de la batterie)
- Vue typique

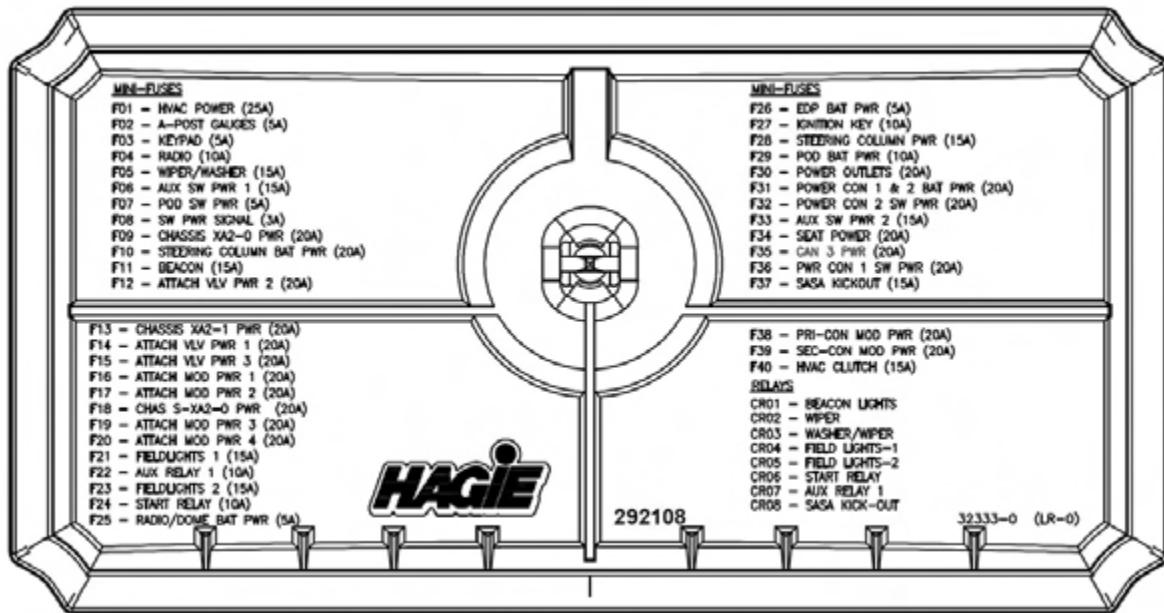
FUSIBLES ET RELAIS

Fonctions de l'intérieur de la cabine



Disjoncteurs / fusibles (intérieurs)
(situés à l'arrière de la console latérale -
retirer le plateau pour y accéder)
- Vue typique

L'étiquette suivante est apposée sous la console latérale (retirer le plateau pour y accéder). Elle fournit des informations sur les calibres (en ampères) des fusibles/relais des composants de la machine.



Mini fusibles

- F01 - Alimentation HVAC (25 A)
- F02 - Jauges sur le montant A (5 A)
- F03 - Pavé numérique des sections de pulvérisation (5 A)
- F04 - Radio (10 A)
- F05 - Essuie-glace / lave-glace (15 A)
- F06 - Alimentation à découpage auxiliaire 1 (15 A)
- F07 - Alimentation à découpage du module d'interrupteurs (5 A)
- F08 - Signal de l'alimentation à découpage (3 A)
- F09 - Alimentation du châssis XA2-0 (20 A)
- F10 - Colonne de direction / alimentation par batterie (20 A)
- F11 - Gyrophares (15 A)
- F12 - Alimentation des vannes de l'accessoire 2 (20 A)

- F13 - Alimentation du châssis XA2-1 (20 A)
- F14 - Alimentation des vannes de l'accessoire 1 (20 A)
- F15 - Alimentation des vannes de l'accessoire 3 (20 A)
- F16 - Alimentation du module de l'accessoire 1 (20 A)
- F17 - Alimentation du module de l'accessoire 2 (20 A)
- F18 - Alimentation du châssis S-XA2-0 (20 A)
- F19 - Alimentation du module de l'accessoire 3 (20 A)
- F20 - Alimentation du module de l'accessoire 4 (20 A)
- F21 - Projecteurs de champ 1 (15 A)
- F22 - Relais auxiliaire 1 (10 A)
- F23 - Projecteurs de champ 2 (15 A)
- F24 - Relais de démarrage (10 A)
- F25 - Alimentation Radio / Plafonnier (5 A)

Mini fusibles

- F26 - Alimentation par batterie de la pression d'alimentation en carburant (EDP) (5 A)
- F27 - Clé de contact (10 A)
- F28 - Alimentation de la colonne de direction (15 A)
- F29 - Alimentation par batterie du module d'interrupteurs (10 A)
- F30 - Prises électriques (20 A)
- F31 - Alimentation par batterie des connecteurs d'alimentation 1 et 2 (20 A)
- F32 - Connecteur d'alimentation 2 / Alimentation à découpage (20 A)
- F33 - Alimentation à découpage auxiliaire 2 (15 A)
- F34 - Alimentation du siège (20 A)
- F35 - Alimentation à découpage auxiliaire 3 (20 A)
- F36 - Connecteur d'alimentation 1 / Alimentation à découpage (20 A)
- F37 - Renvoi du SASA (15 A)

- F38 - Alimentation du contrôleur principal (20 A)
- F39 - Alimentation du contrôleur secondaire (20 A)
- F40 - Embrayage HVAC (15 A)

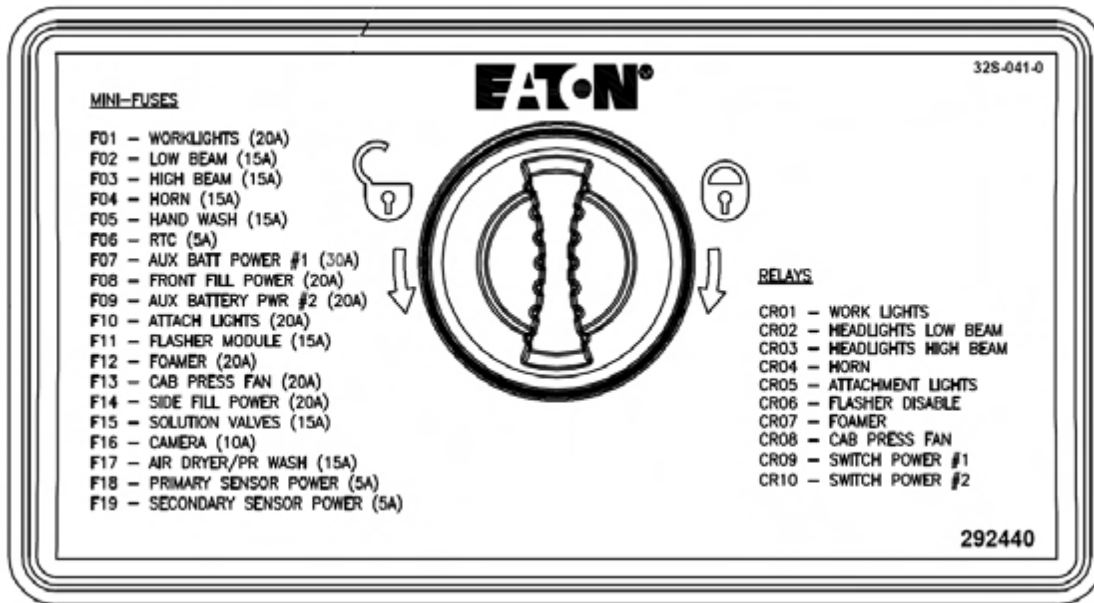
Relais

- CR01 - Gyrophares
- CR02 - Essuie-glace
- CR03 - Essuie-glace / lave-glace
- CR04 - Projecteurs de champ 1
- CR05 - Projecteurs de champ 2
- CR06 - Relais de démarrage
- CR07 - Relais auxiliaire 1
- CR08 - Renvoi du SASA

Fonctions des feux / systèmes extérieurs

Disjoncteurs / fusibles (extérieurs)
(situés en dessous de la cabine -
retirez le panneau pour y accéder)
- Vue typique

L'étiquette suivante est apposée sous la cabine. Elle fournit des informations sur les calibres (en ampères) des fusibles/relais des composants de la machine.



MINI FUSIBLES

- F01 - PROJECTEURS DE TRAVAIL (20 A)
- F02 - FEUX DE CROISEMENT (15 A)
- F03 - PHARES LONGUE PORTÉE (15 A)
- F04 - KLAXON (15 A)
- F05 - LAVE-MAINS (15 A)
- F06 - HORLOGE TEMPS RÉEL (5 A)
- F07 - ALIMENTATION AUXILIAIRE PAR BATTERIE 1 (20 A)
- F08 - ALIMENTATION DU REMPLISSAGE PAR L'AVANT (20 A)
- F09 - ALIMENTATION AUXILIAIRE PAR BATTERIE 2 (20 A)
- F10 - PROJECTEURS DE L'ACCESSOIRE (20 A)
- F11 - MODULE DES CLIGNOTANTS (15 A)
- F12 - ALIMENTATION (20 A)
- F13 - VENTILATEUR PRESSION CABINE (20 A)
- F14 - ALIMENTATION DU REMPLISSAGE PAR LE CÔTÉ (20 A)
- F15 - VANNES DE SOLUTION (15 A)
- F16 - CAMÉRA (10 A)
- F17 - DESSICCATEUR D'AIR / NETTOYEUR HAUTE PRESSION (15 A)
- F18 - ALIMENTATION ÉLECTRIQUE DU CAPTEUR PRIMAIRE (5 A)
- F19 - ALIMENTATION ÉLECTRIQUE DU CAPTEUR SECONDAIRE (5 A)

RELAIS

- CR01 - PROJECTEURS DE TRAVAIL
- CR02 - FEUX DE CROISEMENT
- CR03 - PHARES DE ROUTE
- CR04 - KLAXON
- CR05 - PROJECTEURS DE L'ACCESSOIRE
- CR06 - CLIGNOTANTS DÉSACTIVÉS
- CR07 - MOUSSEUR
- CR08 - VENTILATEUR PRESSION CABINE
- CR09 - INTERRUPTEUR D'ALIMENTATION 1
- CR10 - INTERRUPTEUR D'ALIMENTATION 2

Relais de la pompe à solution

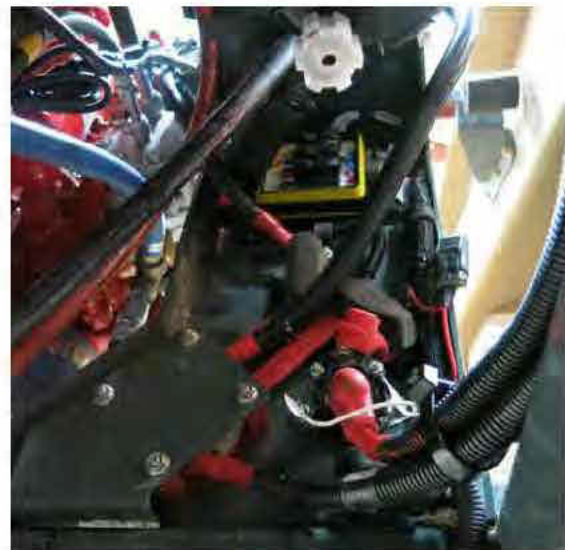
Les relais suivants sont situés à l'intérieur de la boîte à relais de la pompe à solution, énuméré du haut vers le bas.

Fonction	Description / calibre
Relais d'arrêt de la pompe à solution	Relais unipolaire unidirectionnel 12 V - 35 A
Relais du signal de la pompe à solution	Micro relais unipolaire bidirectionnel 12 V - 35 A
Relais de retour de la pompe à solution	Micro relais unipolaire bidirectionnel 12 V - 35 A



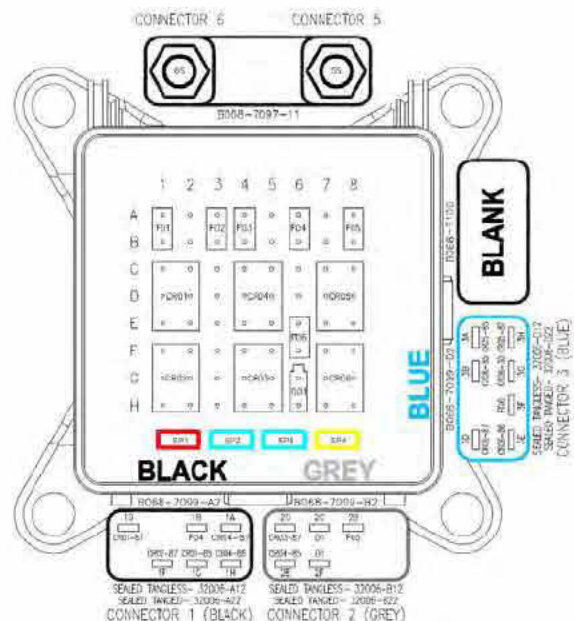
Boîte à relais de la pompe à solution (située en dessous de la partie avant de la cabine - abaisser le panneau pour y accéder)
- Vue typique

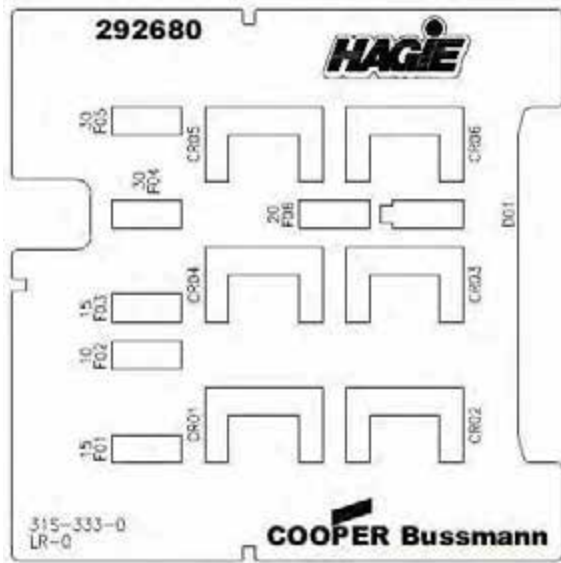
Fusibles et relais du moteur Tier 4 Final



Bloc de fusibles et relais du moteur Tier 4 Final (situé en dessous de la cabine sur le côté arrière gauche de la machine)
- Vue typique

Les étiquettes suivantes sont apposées près du bloc de fusibles et relais du moteur. Elles fournissent des informations sur les calibres (en ampères) des fusibles/relais des composants de la machine.

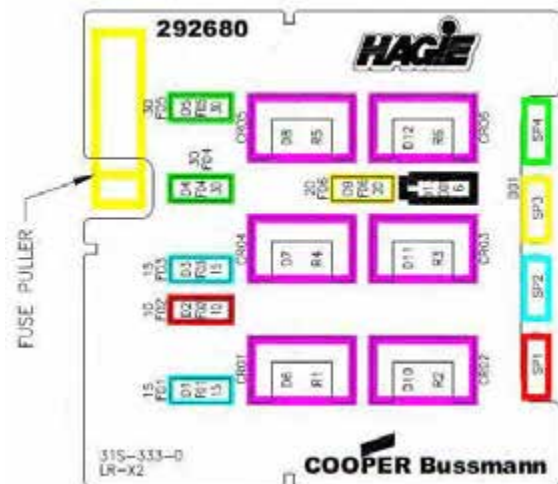




Emplacement des dispositifs			
Emplac.	Réf.	Dispositif	N° de pièce
D1	F01	Mini fusible	ATM-15UNP-PEC
D2	F02	Mini fusible	ATM-10UNP-PEC
D3	F03	Mini fusible	ATM-15UNP-PEC
D4	F04	Mini fusible	ATM-30UNP-PEC
D5	F05	Mini fusible	ATM-30UNP-PEC
D6	R1	Micro 5 broches 12 V, 35 A	B120-7025
D7	R4	Micro 5 broches 12 V, 35 A	B120-7025
D8	R5	Micro 5 broches 12 V, 35 A	B120-7025
D9	F06	Mini fusible	ATM-20UNP-PEC
D10	R2	Micro 5 broches 12 V, 35 A	B120-7025
D11	R3	Micro 5 broches 12 V, 35 A	B120-7025
D12	R6	Micro 5 broches 12 V, 35 A	B120-7025
D13	D01	Diode 6 A	22903-6V

Emplacement des dispositifs de réserve		
Emplacement	Dispositif	N° de pièce
SP1	Mini fusible	ATM-10UNP-PEC
SP2	Mini fusible	ATM-15UNP-PEC
SP3	Mini fusible	ATM-20UNP-PEC
SP4	Mini fusible	ATM-30UNP-PEC

Nombre total de dispositifs		
Dispositif	N° de pièce	Quantité
Mini fusible	ATM-10UNP-PEC	2
Mini fusible	ATM-15UNP-PEC	3
Mini fusible	ATM-20UNP-PEC	2
Mini fusible	ATM-30UNP-PEC	3
Diode 6 A	22903-6V	1
Micro 5 broches 12 V, 35 A	B120-7025	6



**MINI FUSIBLES**

- F01 – CONDUITE D'AUS 32 (15 A)
- F02 – TRAITEMENT DES GAZ D'ÉCHAPPEMENT À LA SORTIE (10 A)
- F03 – MODULE D'AUS 32 (15 A)
- F04 – MODULE ECM DU MOTEUR (30 A)
- F05 – DÉMARREUR (30 A)
- F06 – ALIMENTATION PAR BATTERIE AUXILIAIRE (20 A)

DIODES

- D01 – ÉLÉMENT CHAUFFAGE (6 A)

RELAIS

- CR01 – CONDUITE D'AUS 32 1
- CR02 – CONDUITE D'AUS 32 2
- CR03 – CONDUITE D'AUS 32 3
- CR04 – TRAITEMENT DES GAZ D'ÉCHAPPEMENT À LA SORTIE
- CR05 – MODULE D'AUS 32
- CR06 – DÉMARREUR

Fusible de l'actionneur du capot



Fusible de l'actionneur du capot
(situé en dessous de la partie arrière
gauche de la machine)
- Vue typique

Fusibles d'alimentation des capteurs arrière

Les fusibles d'alimentation des capteurs arrière (situés sous la machine près de la roue arrière droite) fournissent une alimentation électrique protégée aux capteurs 12 volts situés dans la partie arrière de la machine (c.-à-d. les capteurs de l'AWS et les transducteurs de pression de la pompe d'entraînement).



Fusibles d'alimentation des capteurs arrière
(situés sous la machine près
de la roue arrière droite)
- Vue typique

CALIBRE DES FUSIBLES ET DES RELAIS

Fusibles et relais - extérieur (situés en dessous de la cabine) <i>- retirez le panneau pour y accéder</i>		
Fusible	Calibre (A)	Fonction
F01	20	Projecteurs de travail
F02	15	Feux de route (feux de croisement)
F03	15	Feux de route (phares longue portée)
F04	15	Klaxon
F05	15	Lave-mains
F06	5	Alimentation par batterie de l'horloge temps réel
F07	30	Alimentation par batterie auxiliaire 1
F08	20	Remplissage par l'avant
F09	20	Alimentation par batterie auxiliaire 2
F10	20	Projecteurs de l'accessoire
F11	15	Module des clignotants
F12	20	Marqueur à mousse
F13	20	Ventilateur de pression de la cabine
F14	20	Remplissage par le côté
F15	15	Vannes de solution
F16	10	Caméra
F17	15	Dessiccateur d'air/nettoyeur haute-pression
F18	5	Alimentation électrique du capteur primaire
F19	5	Alimentation électrique du capteur secondaire
Relais	Calibre (A)	Fonction
CR01	35	Projecteurs de travail
CR02	35	Feux de route (feux de croisement)
CR03	35	Feux de route (phares longue portée)
CR04	35	Klaxon
CR05	35	Projecteurs de l'accessoire
CR06	35	Clignotants désactivés
CR07	35	Marqueur à mousse
CR08	35	Ventilateur de pression de la cabine

CR09	35	Alimentation des commutateurs 1
CR10	35	Alimentation des commutateurs 2
Fusibles et relais - intérieur (situés à l'arrière de la console latérale) <i>- retirer le plateau pour y accéder</i>		
Fusible	Calibre (A)	Fonction
F01	25	Alimentation HVAC
F02	5	Jauges sur le montant A
F03	5	Vannes de solution de la rampe (pavé numérique des sections de pulvérisation)
F04	10	Alimentation de la radio
F05	15	Alimentation des essuie-glaces et du lave-glace
F06	15	Alimentation à découpage auxiliaire 1
F07	5	Alimentation à découpage du module d'interrupteurs
F08	3	Rétroviseurs à commande électrique / signal d'alimentation pour alimentation à découpage auxiliaire (en dessous de la cabine)
F09	20	Alimentation du châssis XA2-0
F10	20	Colonne de direction / alimentation par batterie
F11	15	Gyrophares
F12	20	Alimentation des vannes de l'accessoire 2
F13	20	Alimentation du châssis XA2-1
F14	20	Alimentation des vannes de l'accessoire 1
F15	20	Alimentation des vannes de l'accessoire 3
F16	20	Alimentation du module 1 de l'accessoire
F17	20	Alimentation du module 2 de l'accessoire
F18	20	Alimentation du châssis S-XA2-0
F19	20	Alimentation du module 3 de l'accessoire
F20	20	Alimentation du module 4 de l'accessoire
F21	15	Projecteurs de champ 1
F22	10	Relais auxiliaire 1
F23	15	Projecteurs de champ 2
F24	10	Relais du démarreur
F25	5	Radio / Plafonnier

F26	5	Alimentation par batterie de la pression d'alimentation en carburant (EDP)
F27	10	Clé de contact
F28	15	Alimentation de la colonne de direction
F29	10	Alimentation par batterie du module d'interrupteurs
F30	20	Prises électriques
F31	20	Alimentation par batterie des connecteurs d'alimentation 1 et 2
F32	20	Connecteur d'alimentation 2 / Alimentation à découpage
F33	15	Alimentation à découpage auxiliaire 2
F34	20	Alimentation du siège
F35	20	Alimentation électrique du CAN 3
F36	20	Connecteur d'alimentation 1 / Alimentation à découpage
F37	15	Signal de renvoi du SASA
F38	20	Alimentation du contrôleur principal (sous la cabine)
F39	20	Alimentation du contrôleur secondaire (sous la cabine)
F40	15	Embrayage HVAC
Relais	Calibre (A)	Fonction
CR01	35	Gyrophares
CR02	35	Essuie-glace
CR03	35	Essuie-glace / lave-glace
CR04	35	Projecteurs de champ 1
CR05	20	Projecteurs de champ 2
CR06	20	Relais du démarreur
CR07	35	Relais auxiliaire 1
CR08	20	Relais de renvoi du SASA

Relais - Faisceau de câblage externe (situé sous le côté droit de la cabine)		
	Calibre (A)	Fonction
	30 / 50 A	Signal de la pompe à solution
	30 / 50 A	Retour de la pompe à solution
	30 / 50 A	Activation de la pompe à solution
Fusibles et relais - Moteur Tier 4 Final (montés sur la plaque de protection du moteur, en dessous de la batterie)		
Fusible (mini)	Calibre (A)	Fonction
F01	15	Conduites d'AUS 32
F02	10	Traitement des gaz d'échappement à la sortie
F03	15	Module de l'AUS 32
F04	30	Module ECM du moteur
F05	30	Démarrage
F06	20	Alimentation par batterie auxiliaire
Diode	Calibre (A)	Fonction
D01	6	Réchauffeur du collecteur d'admission
Relais	Calibre (A)	Fonction
CR01		Conduite d'AUS 32 1
CR01		Conduite d'AUS 32 2
CR03		Conduite d'AUS 32 3
CR04		Traitement des gaz d'échappement à la sortie
CR05		Module de l'AUS 32
CR06		Démarrreur

INSTALLATION DES ANNEAUX DE MAINTIEN DES TUYAUX DE LA RAMPE DE PULVÉRISATION

(rampes de pulvérisation de 40 mètres)

Quatre (4) anneaux de maintien des tuyaux de la rampe de pulvérisation sont fournis avec votre machine et ont été placés à l'intérieur de la cabine. Reportez-vous aux consignes suivantes pour installer les anneaux avant d'utiliser les rampes de pulvérisation.

AVIS

Les anneaux de maintien doivent être installés immédiatement, avant de déplier la rampe de pulvérisation. Le non-respect de cette consigne entraînerait une obstruction de la rampe avec les tuyaux flexibles de solution, causant des dommages matériels.

Pour installer les anneaux de maintien des tuyaux de la rampe

1. Serrez le frein de stationnement.
2. Démarrez le moteur.
3. Appuyez sur la position SOULEVER des commutateurs des rampes droite et gauche (situés sur le levier de vitesse de la transmission hydrostatique) et maintenez-les enfoncés, pour retirer les extensions de rampe de leur support.



Commutateurs des rampes droite et gauche (situés sur le levier de vitesse de la transmission hydrostatique)
- Vue typique

AVIS

Déplier les rampes suffisamment pour dégager les supports de la rampe seulement. Le dépliage des rampes en position complètement déployée avant d'installer les anneaux de maintien des tuyaux de la rampe entraînerait des dommages matériels.

4. Appuyez sur la position DÉPLIER des commutateurs correspondants des rampes droite et gauche et maintenez-les enfoncés, pour déplier les extensions de la rampe, jusqu'à ce qu'elles soient **partiellement** ouvertes.
5. Appuyez sur le BAS du commutateur de la traverse (situé sur le levier de vitesse de la transmission hydrostatique) et maintenez-le enfoncé pour abaisser la rampe jusqu'au sol.
6. Arrêtez le moteur.
7. Procurez-vous les quatre (4) anneaux de maintien des tuyaux de la rampe (placés à l'intérieur de la cabine).

SECTION 7 – SYSTÈMES DE PULVÉRISATION



8. Desserrez les écrous de chaque anneau de maintien des tuyaux de la rampe, puis retirez les boulons. Mettez-les de côté pour les réutiliser plus tard.
9. Faites pivoter le support d'acheminement des tuyaux flexibles (situé près de l'extrémité de l'extension extérieure de la rampe) de façon à ce que la partie large du support soit orientée vers l'extérieur (vers les tuyaux flexibles), comme illustré.



Supports d'acheminement
des tuyaux flexibles (2)
(situés près de l'extrémité des
extensions extérieures de la rampe)
- Vue typique

10. Installez l'anneau de maintien des tuyaux de la rampe au-dessus du chemin d'acheminement des tuyaux flexibles.



Anneau de maintien des tuyaux de la rampe
- Vue typique

11. Alignez le trou de l'anneau de maintien des tuyaux de la rampe avec le trou du support d'acheminement des tuyaux flexibles, puis installez le boulon (retiré à l'étape 8) à travers l'anneau et le support. Installez le deuxième boulon sur l'anneau.
12. Commencez à serrer l'écrou à la main sur chaque boulon (comme illustré sur la photo ci-dessous). Serrez l'écrou avec une clé de 11 mm (7/16 po) et le boulon avec une clé de 10 mm (3/8 po).



- Vue typique

13. En suivant les étapes 9 à 12 ci-dessous, installez le deuxième anneau de maintien des tuyaux de la rampe à un autre support d'acheminement des tuyaux flexibles (comme illustré sur la photo ci-dessous).



Installation d'un collier de serrage
des tuyaux flexibles de la rampe
- Vue typique

14. Répéter les étapes 9 à 13 avec la rampe
de l'autre côté.

RAMPES DE PULVÉRISATION DE 27/30 MÈTRES

- si la machine en est équipée

Les rampes de pulvérisation sont contrôlées par un système électrohydraulique. Ce système comporte des commutateurs manipulés par l'opérateur (situés sur la console latérale et sur le levier de vitesse de la transmission hydrostatique) et des vérins hydrauliques (fixés à la rampe), qui permettent de soulever, de mettre de niveau de déplier horizontalement et de déplier verticalement.



⚠ AVERTISSEMENT

Lors de l'utilisation ou du positionnement des rampes, veuillez à respecter les consignes de sécurité suivantes :

- Surveiller les deux côtés de la rampe pendant la procédure de pliage.
- Placer les rampes sur leur support avant de laisser la machine sans surveillance.
- Veiller à ce que les rampes soient repliées avant de les placer sur leurs supports.
- Sélectionner un endroit sans risque avant de déplier / replier les rampes.
- Demander à toute personne présente d'évacuer la zone.
- Vérifier l'absence d'obstacles aériens.
- Ne pas déplier ou replier les rampes près de lignes électriques. Le contact avec des lignes à haute tension pourrait entraîner des blessures graves ou la mort.
- L'équipement de pulvérisation est conçu pour une utilisation **DANS LES CHAMPS UNIQUEMENT**. Ne pas essayer d'utiliser la machine pour une application autre que celle pour laquelle elle a été conçue.

⚠ AVERTISSEMENT

Les systèmes de commande hydrauliques et électriques sont optimisés pour l'utilisation de l'accessoire de rampe de pulvérisation. Toute modification de ces systèmes pourrait entraîner des mouvements imprévus et non contrôlés. **NE PAS** installer de systèmes de commande qui ne sont pas approuvés par Hagie Manufacturing Company.

Lignes électriques

Hagie Manufacturing Company ne saurait trop insister sur les précautions extrêmes qui doivent être prises lors de l'utilisation d'équipement à proximité de lignes électriques à haute tension. Assurez-vous toujours qu'il existe suffisamment d'espace

lors du transport, du dépliage et du repliage de la rampe, ou lors de la pulvérisation, à proximité de lignes électriques à haute tension.



Par mesure de sécurité, un message d'avertissement concernant les lignes électriques à haute tension apparaît sur l'afficheur de la machine avant de déployer les extensions des rampes. Pour continuer, appuyer sur **ACKNOWLEDGE (Confirmer)** pour confirmer qu'il n'y a pas de lignes électriques aériennes ou d'obstacles.

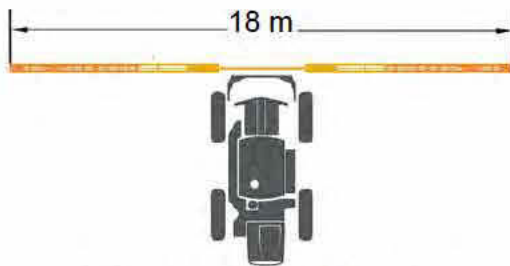


Avertissement lignes haute tension (situé sur l'afficheur de la machine)

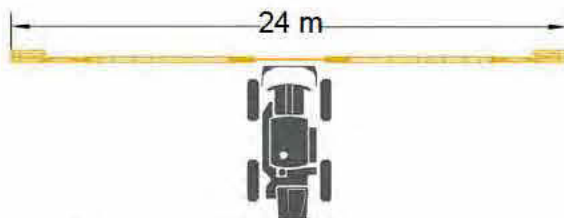
Replier hydrauliquement les extensions d'une rampe de pulvérisation de 18/24/27 mètres ou de 18/30 mètres, ajuster les buses de pulvérisation et arrêter les sections extérieures, transforme, d'un point de vue pratique, la rampe en une rampe de pulvérisation de 18 mètres.

Replier manuellement les extensions extérieures d'une rampe de pulvérisation de 18/24/27 mètres, ajuster les buses de pulvérisation et arrêter les sections extérieures, transforme, d'un point de vue pratique, la rampe en une rampe de pulvérisation de 24 mètres (voir les illustrations ci-dessous).

Reportez-vous à la section *Systèmes de pulvérisation* dans cette section pour de plus amples informations.



Système de 18/24/27 mètres
avec extensions repliées



Système de 18/24/27 mètres avec
extensions repliées
manuellement vers l'avant



Système de 18/24/27 mètres
avec toutes les extensions repliées

Composants de la rampe de pulvérisation

- (A) - Vérin de levage
- (B) - Traverse
- (C) - Vérin de pivotement principal
- (D) - Vérin de mise à niveau
- (E) - Bras de levage
- (F) - Section de la rampe principale
- (G) - Vérin d'extension de la rampe
- (H) - Extension de la rampe (section extérieure)
- (I) - Vérin de décrochage de la rampe



Circuit de décrochage hydraulique

Les rampes de pulvérisation de 27 et 30 mètres sont équipées d'un circuit de décrochage hydraulique. Lorsque la rampe est repliée comme une rampe de pulvérisation de 24, 27 ou 30 mètres, un circuit hydraulique (situé sur une section extérieure de la rampe) fournit des fonctions de décrochage de la rampe extérieure.



Décrochage de l'extension
extérieure de la rampe
- Vue typique

SECTION 7 – SYSTÈMES DE PULVÉRISATION



Lorsque l'extension extérieure de la rampe se décroche, elle reviendra à la position « Pulvérisation » (après avoir évité le danger), mais ne sera pas en position de verrouillage.

Pour réinitialiser le décrochage de la rampe extérieure :

- Appuyez sur la touche Outil de travail (située sur la page Menu principal de l'afficheur de la machine) pour accéder à l'écran « État de la rampe ».



Touche Outil de travail
(située sur la page Menu principal de
l'afficheur de la machine)

- Sur l'écran « État de la rampe », appuyez sur la touche Réinitialiser les décrochages et maintenez-la enfoncée jusqu'à ce que les sections extérieures de la rampe soient en position VERROUILLÉE.



Touche Réinitialiser les décrochages
(située sur la page Menu principal de
l'afficheur de la machine)

REMARQUE : sur les rampes de pulvérisation de 27 mètres, le décrochage principal ne peut pas être plié, à moins que la vitesse de la machine soit inférieure à 8 km/h (5 mph).

Procédure de repliage de la rampe

ATTENTION

Les rampes se déplient verticalement, même si elles se trouvent toujours dans le support de la rampe ou ne sont pas étendues horizontalement.

AVIS

Ne pas faire monter ou descendre la traverse pendant la procédure de repliage de la rampe. Le non-respect de cette consigne pourrait endommager gravement les structures des extensions de la rampe.

AVIS

Ne pas abaisser le dispositif de levage principal pendant que la rampe se trouve dans le support. Le non-respect de cette consigne entraînerait des dommages matériels.

Dépliage/extension de la rampe

REMARQUE : assurez-vous que le levier de commande de l'entraînement hydrostatique est en position NEUTRE. Si le levier de commande est déplacé dans une position autre que

NEUTRE pendant l'opération de pliage, le mouvement de la rampe s'arrête.

1. Appuyez sur la position SOULEVER des commutateurs des rampes droite et gauche (situés sur le levier de vitesse de la transmission hydrostatique) et maintenez-les enfoncés, pour soulever les vérins de mise à niveau jusqu'en haut.



Commutateurs des rampes droite et gauche (situés sur le levier de vitesse de la transmission hydrostatique)
- Vue typique

2. Appuyez sur la position DÉPLIER des commutateurs des rampes droite et gauche correspondants et maintenez-les enfoncés, pour déplier les sections principales de la rampe, jusqu'à ce qu'elles s'arrêtent complètement.
3. Abaissez les vérins de mise à niveau jusqu'à ce que la rampe soit parallèle au sol.

Rampes de pulvérisation de 27 mètres

- Appuyez sur le HAUT et maintenez enfoncé le commutateur d'extension des rampes (situé sur la console latérale) pour déplier les extensions gauche et droite) de la rampe en position complètement dépliée.

REMARQUE : les extensions gauche et droite de la rampe se déplacent simultanément lors

de l'actionnement du commutateur des extensions de la rampe.



Commutateur des extensions de la rampe
* Rampes de pulvérisation de 27 mètres (situé sur la console latérale)
- Vue typique

Repliage/rétraction de la rampe

REMARQUE : assurez-vous que le levier de commande de l'entraînement hydrostatique est en position *NEUTRE*. Si le levier de commande est déplacé dans une position autre que *NEUTRE* pendant l'opération de pliage, le mouvement de la rampe s'arrête.

1. Abaissez les vérins de mise à niveau jusqu'à ce que la rampe soit parallèle au sol.

Rampes de pulvérisation de 27 mètres

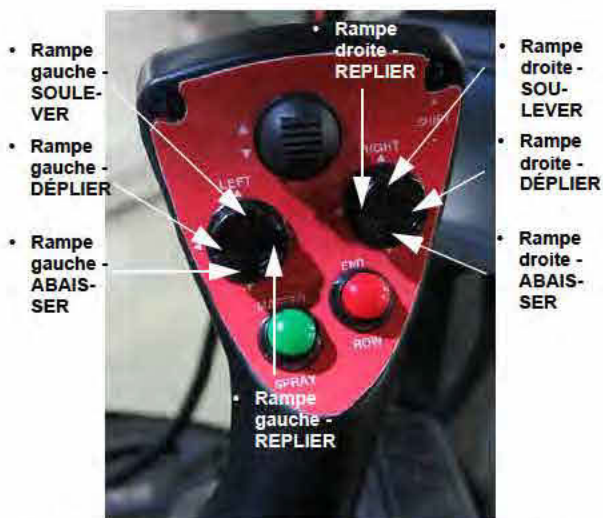
- Appuyez sur le BAS et maintenez enfoncé le commutateur d'extension des rampes (situé sur la console latérale) pour replier les extensions gauche et droite) de la rampe en position complètement repliée.

REMARQUE : les extensions gauche et droite de la rampe se déplacent simultanément lors de l'actionnement du commutateur des extensions de la rampe.



Commutateur des extensions de la rampe
* Rampes de pulvérisation de 27 mètres
(situé sur la console latérale)
- Vue typique

2. Appuyez sur la position SOULEVER des commutateurs des rampes droite et gauche (situés sur le levier de vitesse de la transmission hydrostatique) et maintenez-les enfoncés, pour soulever les vérins de mise à niveau jusqu'en haut.



Commutateurs des rampes droite et gauche
(situés sur le levier de vitesse de la transmission hydrostatique)
- Vue typique

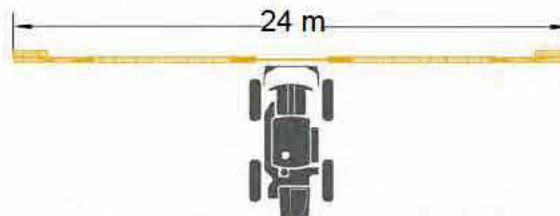
3. Appuyez sur la position REPLIER des commutateurs des rampes droite et gauche correspondants et maintenez-les enfoncés, jusqu'à ce que les sections

principales de la rampe soient alignées avec les supports de la rampe.

4. Abaissez les vérins de mise à niveau jusqu'à ce que les sections de rampe reposent sur les supports de la rampe.

Repliage manuel

(Conversion d'une rampe de pulvérisation de 27 mètres en une rampe de 24 mètres)



Système de 18/24/27 mètres avec extensions repliées manuellement vers l'avant

1. Appuyez sur tous les interrupteurs des vannes de solution de la rampe, sections 1 à 9, (situés sur la console latérale) pour les désactiver.



Interrupteurs des vannes de solution de la rampe - Sections 1 et 9
(situés sur la console latérale)
- Vue typique

2. Retirez le boulon de fixation (situé à l'arrière de la rampe), puis faites tourner la section extérieure vers l'avant.



Boulons de fixation
 (situés sur la partie arrière de la rampe).
 - Vue typique



3. Fixez en place à l'aide du boulon de fixation arrière.
4. Répétez les étapes 2 et 3 de l'autre côté de la machine.

Activation/désactivation de NORAC® dans l'afficheur des impulsions

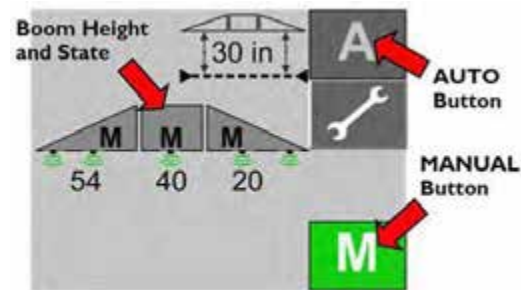
- si la machine en est équipée

REMARQUE : Hagie Manufacturing Company conseille d'éteindre le moniteur NORAC lors des déplacements d'un champ à l'autre. Un bouton marche/arrêt se trouve à l'arrière du moniteur.



Moniteur NORAC
 - Vue typique

- **Pour activer**, appuyez sur la position Activée (témoin vert s'allume) de la touche Automatique ou Manuel correspondante (situées sur l'« écran d'activation » principal).



Touches Automatique/Manuel - NORAC
 (situées sur l'« écran d'activation » principal)
 - Vue typique

** L'apparence du moniteur peut varier selon le modèle*

- **Pour désactiver**, appuyez sur la position Désactivée (témoin gris s'allume) de la touche Automatique ou Manuel correspondante ou appuyez sur l'un des commutateurs de commande de la rampe (situés sur le levier de vitesse de la transmission hydrostatique) suivants :
 - commutateur de la traverse (relever/abaisser)
 - commutateurs des rampes droite et gauche (relever/abaisser)

REMARQUE : si le système NORAC devient inutilisable, les fonctions de pliage Automatique ou Manuel continuent à fonctionner.

Réglage du système NORAC

- si la machine en est équipée
(mode Sol/Culture, hauteur cible et sensibilité)

REMARQUE : il est possible d'ajuster les paramètres de réglage depuis l'« écran d'activation » en appuyant sur l'image de la rampe ou sur la touche Configuration (icône en forme de clé plate), selon le modèle. Reportez-vous au manuel d'utilisation du fabricant du système NORAC pour obtenir des informations complémentaires.

Mode Sol/Culture

Le mode Sol indique aux capteurs de lire la hauteur entre les buses de pulvérisation et le niveau du sol. Le mode Culture indique aux capteurs de lire la hauteur entre les buses de pulvérisation et le haut des cultures.

Sur le moniteur d'impulsions NORAC :

- Appuyez sur la touche Configuration (icône en forme de clé plate) (située sur l'« écran d'activation ») pour accéder à l'écran de réglage des paramètres.
- Appuyez sur la touche Suivant (située à côté de la touche « Mode »), puis sélectionnez le mode Sol, Culture ou Hybride.

REMARQUE : le mode Hybride est une version améliorée du mode Culture, qui utilise une combinaison des mesures de culture et du sol pour améliorer le contrôle. Il est conseillé d'utiliser ce mode plutôt que le mode Culture.



Écran de réglage des paramètres
- Vue typique

** L'apparence du moniteur peut varier selon le modèle*

Sensibilité

La sensibilité est la façon dont le système est réactif. Plus le nombre est petit, plus la sensibilité est faible. Plus le nombre est élevé, plus le temps de réponse et la demande hydraulique sont élevés.

REMARQUE : la sensibilité par défaut est 5.

Sur le moniteur d'impulsions NORAC :

- Appuyez sur la touche Configuration (icône en forme de clé plate) (située sur l'« écran d'activation ») pour accéder à l'écran de réglage des paramètres.
- Appuyez sur la touche Suivant (située à côté de « Sensibilité »), puis augmentez ou diminuez la valeur de la sensibilité du système entre 1 et 10.

Hauteur cible

La hauteur cible est la hauteur à laquelle vous désirez que la rampe se trouve lors de la pulvérisation.

REMARQUE : lors du fonctionnement en mode Sol, la hauteur cible est la hauteur entre les buses de pulvérisation et le niveau du sol. En mode Culture, la hauteur cible est la hauteur entre les buses de pulvérisation et le haut des cultures.

Sur le moniteur d'impulsions NORAC :

- Appuyez sur la touche Configuration (icône en forme de clé plate) (située sur l'« écran d'activation ») pour accéder à l'écran de réglage des paramètres.

- Appuyez sur la touche Suivant (située à côté de « Hauteur »), puis augmentez ou diminuez la valeur jusqu'à obtenir la hauteur cible désirée.

Informations supplémentaires

Reportez-vous au manuel d'utilisation du fabricant du système NORAC pour obtenir des consignes d'utilisation et de calibrage complètes, des informations sur le dépannage et des consignes de sécurité.

Reportez-vous à la rubrique « Spécifications » de la section *Introduction*, dans ce manuel, pour de plus amples informations sur les dimensions GPS sur votre machine.

Activation du système NORAC avec le commutateur de gestion des tournières

- si la machine en est équipée
(vue typique - l'apparence peut varier, selon le modèle)

1. Programmez le commutateur de gestion des tournières (situé sur le levier de vitesse de la transmission hydrostatique) depuis l'afficheur de la machine.
Reportez-vous à la rubrique « Afficheur de la machine » de la section 3, dans ce manuel, pour obtenir des consignes de configuration initiale.



Commutateur de gestion des tournières (situé sur le levier de vitesse de la transmission hydrostatique)
- Vue typique

2. Sur l'« écran d'activation » principal du système NORAC ou Ag Leader, appuyez sur l'icône en forme de clé plate.



Écran d'activation principal
- Vue typique

3. Sur l'écran de réglage des paramètres (1/3), appuyez sur l'icône flèche bleue vers la « droite/avant » pour accéder à l'écran suivant.



Écran de réglage des paramètres (1/3)
- Vue typique



Écran Options (1/5)
- Vue typique

4. Sur l'écran de réglage des paramètres (2/3), appuyez sur l'icône flèche bleue vers la « droite/avant » pour accéder à l'écran suivant.
5. Sur l'écran de réglage des paramètres (3/3), appuyez sur l'icône « Vérifier la page ».



Écran de réglage des paramètres (3/3)
- Vue typique

7. Sur l'écran Options (2/5), sélectionnez « Assistant tournières ».



Écran Options (2/5)
- Vue typique

6. Sur l'écran Options (1/5), assurez que l'option « Commutateurs à distance » est sélectionnée et appuyez sur l'icône flèche bleue vers la « droite/avant » pour accéder à l'écran suivant.

8. Sur l'écran Options (2/5), appuyez sur la zone de sélection (à côté de « Déclenchement tournières »), puis sélectionnez À DISTANCE pour activer le système NORAC avec le commutateur de gestion des tournières.



Écran Options (2/5)
- Vue typique

- Sur l'écran Options (2/5), appuyez sur la zone de sélection (à côté de « Mode tournières »), puis sélectionnez PRINCIPALE ou TOURNIÈRES.



Écran Options (2/5)
- Vue typique

Procédure de purge de l'air de la rampe de pulvérisation

AVIS

Si vous réalisez cette procédure juste après avoir retiré la machine de sa remise, assurez-vous qu'il ne gèle pas (que la température est supérieure à 0 °C / 32 °F) ou que vous utilisez du liquide antigel. Le non-respect de cette consigne peut entraîner des dommages au système de solution.

REMARQUE : Votre machine est équipée d'aspirateurs pour tuyaux de pulvérisation pour faciliter le retrait de l'air des tuyauteries de la rampe. Le processus suivant assure que toute poche d'air dans les tuyaux flexibles de la rampe est transmise à la tuyauterie de la rampe, de sorte qu'elle puisse être évacuée par les aspirateurs.

- Remplissez le réservoir de solution avec environ 125 gallons (473 litres) d'eau douce.
- Serrez le frein de stationnement.

- Démarrez le moteur.
- Vérifiez que l'état de conduite de la machine est le mode CHAMP.
- Dépliez et abaissez la rampe pour accéder aux buses de la rampe.
- Retirez l'embout de pulvérisation des deux dernières buses, les plus éloignées de l'axe médian de la machine, sur tous les assemblages de tuyaux.
- Abaissez la section centrale de la rampe, puis rabattez les extensions de rampes, côtés gauche et droit, complètement vers le haut.
- Activez le pulvérisateur en mode de pulvérisation « manuel » à 90 PSI (620,6 kPa).
- Activez et désactivez le pulvérisateur au moins trois (3) fois (cycles on/off), afin de purger l'air emprisonné dans la rampe de pulvérisation, de la manière suivante :
 - Appuyez sur l'interrupteur du pulvérisateur principal (situé sur le levier de vitesse de la transmission hydrostatique) pour activer la pulvérisation, puis regardez si l'eau sort du corps de chacune des buses ouvertes.
 - Appuyez sur l'interrupteur du pulvérisateur principal pour désactiver la pulvérisation, puis laissez la machine arrêtée pendant 15 secondes minimum (en mode Off) pour permettre à l'air de se déplacer vers les points plus élevés.
- Observez la décharge du corps de chacune des buses ouvertes pour vérifier que la pulvérisation d'eau est constante et uniforme.

REMARQUE : Répétez le cycle de pulvérisation (activez/désactivez) jusqu'à ce que la pulvérisation soit uniforme.

- Continuez la pulvérisation jusqu'à ce qu'il reste seulement 50 à 75 gallons (189 à 283 litres) d'eau dans le réservoir.
- Réinstallez les embouts de pulvérisation enlevés auparavant.

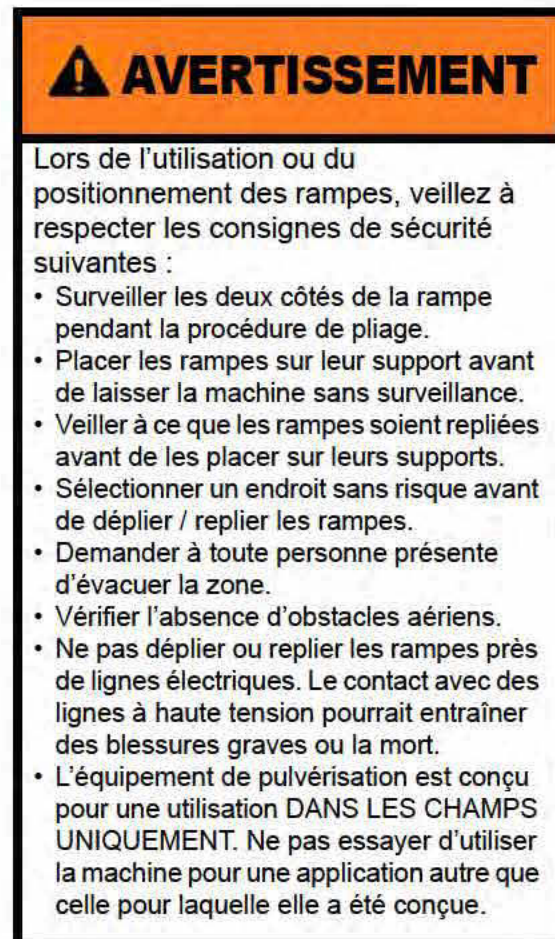
REMARQUE : Si le réservoir de solution est rempli avec une solution autre que de l'eau et que purger la rampe avec l'eau n'est pas possible,

l'opérateur peut rabattre les extensions de rampes complètement vers le haut, puis pulvériser sur une courte distance. Cela aidera à éliminer l'air du système.

RAMPES DE PULVÉRISATION DE 36 MÈTRES

- si la machine en est équipée

Les rampes de pulvérisation sont contrôlées par un système électrohydraulique. Ce système comporte des commutateurs manipulés par l'opérateur (situés sur la console latérale et sur le levier de vitesse de la transmission hydrostatique) et des vérins hydrauliques (fixés à la rampe), qui permettent de soulever, de mettre à niveau et de déplier horizontalement.



⚠️ AVERTISSEMENT

Les systèmes de commande hydrauliques et électriques sont optimisés pour l'utilisation de l'accessoire de rampe de pulvérisation. Toute modification de ces systèmes pourrait entraîner des mouvements imprévus et non contrôlés. **NE PAS** installer de systèmes de commande qui ne sont pas approuvés par Hagie Manufacturing Company.

⚠️ ATTENTION

Lors de l'utilisation ou du positionnement des rampes, veuillez à respecter les consignes de sécurité suivantes. Le non-respect de ces instructions peut provoquer des blessures et entraîner des dégâts matériels.

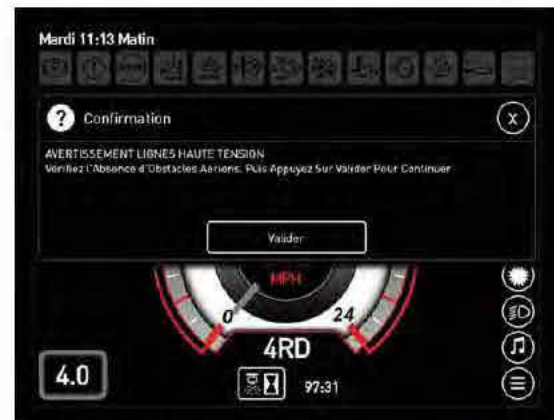
- Ne pas déplier ou replier les extensions de la rampe lorsque la rampe principale se trouve dans son support.
- Ne jamais utiliser la machine avec une rampe déployée et l'autre rampe reposant sur son support.
- S'assurer que les rampes sont repliées et qu'elles reposent sur leurs supports, avant de transporter la machine.

Lignes électriques

Hagie Manufacturing Company ne saurait trop insister sur les précautions extrêmes qui doivent être prises lors de l'utilisation d'équipement à proximité de lignes électriques à haute tension. Assurez-vous toujours qu'il existe suffisamment d'espace lors du transport, du dépliage et du repliage de la rampe, ou lors de la pulvérisation, à proximité de lignes électriques à haute tension.



Par mesure de sécurité, un message d'avertissement concernant les lignes électriques à haute tension apparaît sur l'afficheur de la machine avant de déployer les extensions des rampes et en mode de fonctionnement Repli automatique. Pour continuer, appuyer sur **ACKNOWLEDGE** (Confirmer) pour confirmer qu'il n'y a pas de lignes électriques aériennes ou d'obstacles.



Avertissement lignes haute tension (situé sur l'afficheur de la machine)

Le pliage hydraulique des extensions d'une rampe de pulvérisation de 36 mètres (120 pieds) et l'arrêt des vannes de la section extérieure (commutateurs des vannes de la solution de la rampe 1, 2, 8 et 9) transforme, d'un point de vue pratique, la rampe en une rampe de 21 mètres (60 pieds) (voir les illustrations ci-dessous).



Rampe de pulvérisation de 36 mètres
avec rampe complètement dépliée *



Rampe de pulvérisation de 18 mètres
avec rampe repliée au niveau
de l'extension 18/36 mètres

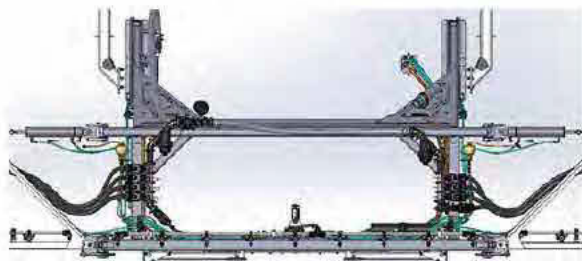
* Largeur de pulvérisation recommandée

Composants de la rampe de pulvérisation

- Traverse fixe
- Vérins de mise à niveau
- Capteurs de proximité
- Capteurs NORAC®
- Capteurs de position
- Accumulateurs de pression
- Principaux vérins de repli/décrochage
- Décrochage (extrémité)

Traverse fixe

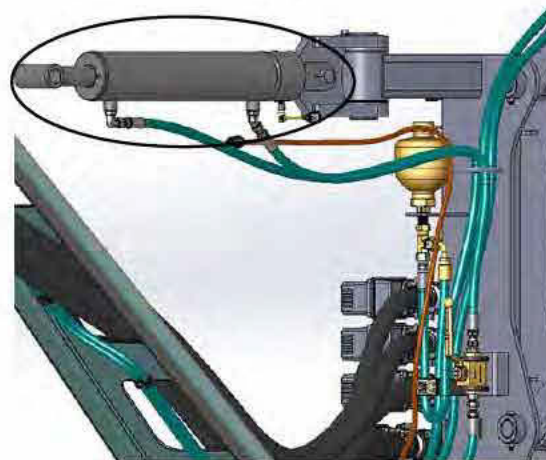
La traverse fixe et le bras de levage comportent les vérins de levage, la jauge de pression, les vérins de verrouillage du roulement, les supports de la rampe, le collecteur de commande de repliement, les modules installés par Hagie, le capteur de centre NORAC et le collecteur hydraulique NORAC de levage/mise à niveau.



Traverse fixe
- Vue typique

Vérins de mise à niveau

Les vérins de mise à niveau (situés de chaque côté de la traverse) sont responsables des mouvements ascendant et descendant de la rampe lorsque les commandes de mise à niveau sont activées.



Vérin de mise à niveau
- Vue typique

Capteurs de proximité

Les capteurs de proximité (situés au niveau de chaque verrou de section extérieure) détectent si les verrous sont complètement engagés. Les capteurs envoient un signal et alertent l'opérateur à l'aide d'un message d'avertissement sur l'afficheur de la machine si les verrous ne sont pas dans la bonne position.

REMARQUE : *les capteurs de proximité sont préréglés en usine et ne nécessitent pas de calibrage. Contactez votre concessionnaire John Deere local si vous avez besoin d'assistance avec le positionnement de la rampe.*



Capteurs de proximité
- Vue typique

Capteurs NORAC

⚠ ATTENTION

Placer un objet sous les capteurs NORAC lorsque le système est en mode Automatique peut entraîner des mouvements non intentionnels.

La rampe est équipée de cinq (5) capteurs NORAC (deux sur chacune des sections repliables extérieures de la rampe et une sur la traverse), servant à mesurer la hauteur de la rampe par rapport au sol. Les capteurs envoient un signal au système de commande NORAC, ce qui permet d'effectuer des corrections de leur position afin de garder la rampe parallèle au sol et aux cultures, afin de vous offrir une répartition de pulvérisation plus uniforme.



Capteurs NORAC
- Vue typique

Capteurs de position

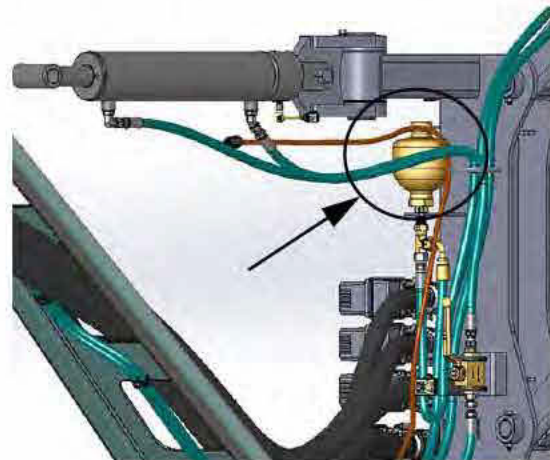
Les vérins de mise à niveau et les vérins de repliement des sections principales et extérieures sont équipés de capteurs de position internes. Ces capteurs mesurent la course linéaire du vérin, ce qui permet à la rampe de se positionner correctement en mode Pliage automatique.

Les mouvements précis requis sont accomplis pour fournir un fonctionnement efficace et sans heurt. Les positions programmées permettent d'éviter les dommages mécaniques à la rampe en cas de déséquilibre important, de contact non intentionnel avec le sol ou d'une mauvaise séquence de pliage.

*REMARQUE : les capteurs de position sont pré-réglés en usine et ne nécessitent pas de calibrage. Contactez votre concessionnaire John Deere local si vous avez besoin d'assistance avec le positionnement de la rampe. **tioning assistance is needed.***

Accumulateurs de pression

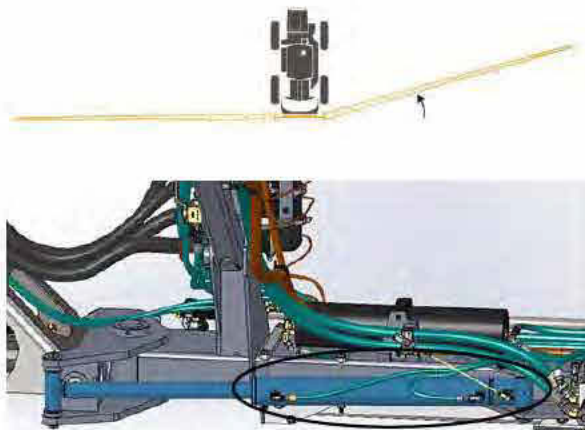
Les vérins de mise à niveau (situés de chaque côté de la traverse) sont équipés d'accumulateurs, qui agissent comme un « amortisseur » pour les rampes.



Accumulateur
- Vue typique

Principaux vérins de repli/décrochage

Les principaux vérins de repli/décrochage sont responsables de l'extension horizontale des rampes à la position de pulvérisation. Ils fournissent également la protection par décrochage des rampes. Ces vérins de décrochage se déplacent vers l'arrière lorsque la section rencontre un obstacle.



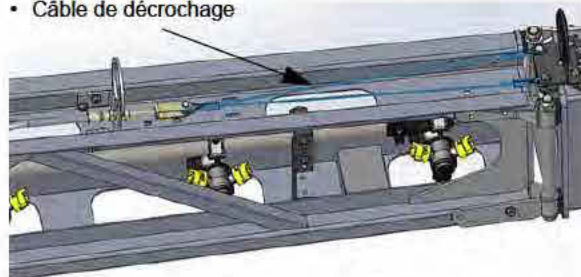
Principaux vérins de repli/décrochage
- Vue typique

Décrochage (extrémité)

Un décrochage à ressort (situé à l'extrémité de la rampe) se déplace en avant, en arrière et vers le haut pour assurer la protection de la rampe, en permettant à celle-ci de se plier vers l'avant ou vers l'arrière en cas de contact avec un autre objet.



- Câble de décrochage



Décrochage de l'extension
- Vue typique

Remise sous pression des circuits de détachement

Dans le cas où la rampe se détache ou que la machine est éteinte tandis que la rampe se trouve en position de pulvérisation, un message d'avertissement s'affiche, indiquant que la rampe est en position de pulvérisation, mais qu'elle n'est pas sous pression. Appuyez sur OK pour confirmer et remettre sous pression.

Outre le message d'avertissement concernant la pression de la rampe, un indicateur de pression dans la rampe s'allume sur la page d'accueil de l'afficheur de la machine - mode Champ.



Avertissement de pression dans la rampe



Indicateur de pression dans la rampe (situé sur la page d'accueil de l'afficheur de la machine - mode Champ)

Décrochage principal

Pour réinitialiser le décrochage principal

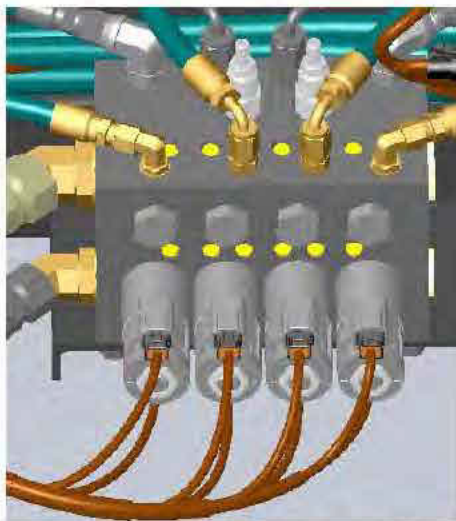
- Une fois la rampe décrochée, appuyez momentanément sur la position DÉPLIER du commutateur correspondant de la rampe gauche ou droite (situé sur le levier de vitesse de la transmission hydrostatique) pour interrompre le mouvement, puis activez le commuta-

teur de récupération hydraulique du décrochage (situé au centre de la traverse).

REMARQUE : la récupération hydraulique du décrochage s'interrompt à bar (4 350 psi).



Interrupteurs des rampes gauche et droite (situés sur le levier de vitesse de la transmission hydrostatique)
- Vue typique



Récupération hydraulique du décrochage - Décrochage principal (situé au centre de la traverse)
- Vue typique

- Appuyez sur la position DÉPLIER du commutateur correspondant de la rampe gauche ou droite et maintenez-le enfoncé, jusqu'à ce que la section

repliable principale de la rampe soit revenue à sa position de pulvérisation.



Interrupteurs des rampes gauche et droite (situés sur le levier de vitesse de la transmission hydrostatique)
- Vue typique

REMARQUE : les décrochages de la rampe principale ne peuvent pas être repliés si la vitesse de la machine est supérieure à 8 km/h (5 mph).

Décrochage de l'extension

Le décrochage se réinitialise automatiquement et revient à la position de fonctionnement normal après avoir évité le danger.

Réglage de la tension de décrochage

REMARQUE : la tension recommandée pour le décrochage à ressort est de 39,4 cm (15,5 pouces) (distance entre le premier et le dernier bobinage, comme illustré).



Décrochage à ressort
- Vue typique

SECTION 7 – SYSTÈMES DE PULVÉRISATION

Pour augmenter/diminuer la tension du ressort :

- À l'aide d'une clé plate ou à douille de 24 mm (15/16 po), desserrez le contre-écrou.
- À l'aide d'une clé plate ou à douille de 24 mm (15/16 po), serrez l'écrou de réglage pour détendre le ressort ou desserrez l'écrou de réglage pour comprimer le ressort.
- Resserrez le contre-écrou.



Décrochage à ressort/écrou de réglage/contre-écrou (situés près de l'extrémité extérieure du décrochage à ressort)
- Vue typique

Repliment automatique



La fonction de repliment automatique est la méthode privilégiée pour le dépliement/repliment de la rampe. En outre, elle facilite l'utilisation de la machine par l'opérateur.

REMARQUE : assurez-vous que le levier de commande de l'entraînement hydrostatique est en position NEUTRE. Si le levier de commande est déplacé dans une position autre que NEUTRE pendant l'opération de pliage, le mouvement de la rampe s'arrête.

1. Appuyez sur la touche Outil de travail (située sur la page Menu principal de l'afficheur de la machine) pour accéder à l'écran « État de la rampe ».



Touche Outil de travail (située sur la page Menu principal de l'afficheur de la machine)

2. Sur l'écran « État de la rampe », faites glisser le curseur Mode Manuel/Auto sur la position AUTO.



Mode Manuel/Auto (situé sur l'écran État de la rampe)

3. Sur l'écran « État de la rampe », faites glisser le curseur Mode Extensions repliables vers la DROITE pour activer le fonctionnement automatique de dépliement/repliment des extensions repliables extérieures.

REMARQUE : extensions repliables doit être activé pour permettre l'opération de repliment automatique des sections repliables extérieures.



Mode Extensions repliables
Écran État de la rampe

En mode « Auto » et avec « Extensions repliables » activé, il est possible de commander la rampe avec les commutateurs des extensions de la rampe (situés sur la console latérale).

REMARQUE : lorsque « Extensions repliables » est désactivé, la rampe principale se déplie/replie, mais pas les sections repliables extérieures de la rampe.

- Appuyez sur le HAUT et maintenez enfoncés les **deux** commutateurs d'extension des rampes (gauche et droite) (situés sur la console latérale) pour déplier la rampe avec toutes les sections en position étendue.



Commutateurs des extensions de la rampe - gauche/droit (situés sur la console latérale)
- Vue typique

- Appuyez sur le BAS et maintenez enfoncés les **deux** commutateurs d'extension des rampes (gauche et droite) (situés sur la console latérale) pour replier la rampe en position complètement rétractée.

Repliement manuel

AVIS

Ne pas faire monter ou descendre la traverse pendant la procédure de repliement de la rampe. Le non-respect de cette consigne pourrait endommager gravement les structures des extensions de la rampe.

AVIS

Ne pas abaisser le dispositif de levage principal pendant que la rampe se trouve dans le support. Le non-respect de cette consigne entraînerait des dommages matériels.



Déplieement manuel (extension)

REMARQUE : assurez-vous que le levier de commande de l'entraînement hydrostatique est en position NEUTRE. Si le levier de commande est déplacé dans une position autre que NEUTRE pendant l'opération de pliage, le mouvement de la rampe s'arrête.

1. Appuyez sur la touche Outil de travail (située sur la page Menu principal de l'afficheur de la machine) pour accéder à l'écran « État de la rampe ».



Touche Outil de travail
(située sur la page Menu principal de l'afficheur de la machine)

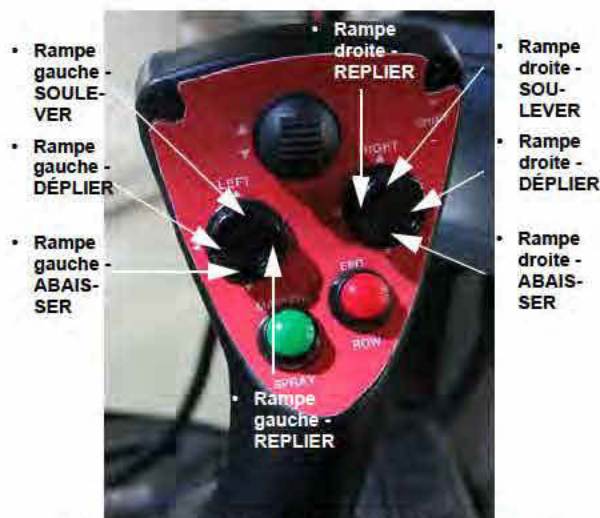
2. Sur l'écran « État de la rampe », faites glisser le curseur Mode Manuel/Auto sur la position MANUEL.

REMARQUE : lorsque le mode Manuel est activé, les extensions repliables sont désactivées.



Mode Manuel/Auto
(situé sur l'écran État de la rampe)

3. Appuyez sur la position SOULEVER des commutateurs des rampes droite et gauche (situés sur le levier de vitesse de la transmission hydrostatique) et maintenez-les enfoncés, pour soulever les vérins de mise à niveau jusqu'en haut.



Interrupteurs des rampes gauche et droite
(situés sur le levier de vitesse de la transmission hydrostatique)
- Vue typique

4. Appuyez sur la position DÉPLIER des commutateurs des rampes droite et gauche et maintenez-les enfoncés, pour déplier les sections principales de la rampe, jusqu'à ce qu'elles s'arrêtent complètement.

REMARQUE : dépliez les rampes simultanément pour éviter un déséquilibre de poids.

- Abaissez les vérins de mise à niveau jusqu'à ce que la rampe soit parallèle au sol.
- Appuyez sur le HAUT et maintenez enfoncés les deux commutateurs d'extension des rampes (gauche et droite) (situés sur la console latérale) pour déplier les extensions de la rampe en position complètement dépliée.



Commutateurs des extensions de la rampe - gauche/droit (situés sur la console latérale) - Vue typique

Repliement manuel (rétraction)

REMARQUE : assurez-vous que le levier de commande de l'entraînement hydrostatique est en position NEUTRE. Si le levier de commande est déplacé dans une position autre que NEUTRE pendant l'opération de pliage, le mouvement de la rampe s'arrête.

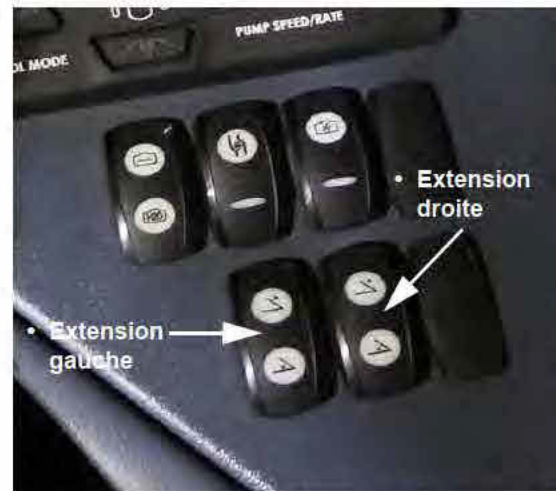
- Sur l'écran « État de la rampe », assurez-vous que l'état de la rampe est en mode Manuel.

REMARQUE : lorsque le mode Manuel est activé, les extensions repliables sont désactivées.



Écran État de la rampe - Mode Manuel

- Abaissez les vérins de mise à niveau jusqu'à ce que la rampe soit parallèle au sol.
- Appuyez sur le BAS et maintenez enfoncés les deux commutateurs d'extension des rampes (gauche et droite) (situés sur la console latérale) pour replier les extensions de la rampe en position complètement rétractée.



Commutateurs des extensions de la rampe - gauche/droit (situés sur la console latérale) - Vue typique

- Appuyez sur le HAUT du commutateur de la traverse (situé sur le levier de vitesse de la transmission hydrostatique) et maintenez-le enfoncé pour soulever complètement le dispositif de levage principal.



Interrupteur de la traverse - HAUT
(situé sur le levier de commande de
l'entraînement hydrostatique)
- Vue typique



Interrupteurs des rampes gauche et droite
(situés sur le levier de vitesse de la
transmission hydrostatique)
- Vue typique

5. Soulevez les vérins de mise à niveau jusqu'en haut.
6. Appuyez sur la position REPLIER des commutateurs des rampes droite et gauche (situés sur le levier de vitesse de la transmission hydrostatique) et maintenez-les enfoncés, jusqu'à ce que les extensions principales de la rampe soient alignées avec les supports.

REMARQUE : *repliez les rampes simultanément pour éviter un déséquilibre de poids.*

7. Abaissez les vérins de mise à niveau jusqu'à ce que les sections de rampe reposent sur les supports de la rampe.

Vitesse du dispositif de levage principal

La vitesse du dispositif de levage principal est la vitesse à laquelle la traverse se déplace vers le haut ou vers le bas.

- Sur l'écran « État de la rampe », utilisez le curseur (à côté de Vitesse du dispositif de levage principal) pour régler la vitesse à la valeur désirée.

REMARQUE : *plus le pourcentage est élevé, plus le dispositif de levage principal se déplace rapidement. Plus le pourcentage est faible, plus le dispositif de levage principal se déplace lentement.*



Vitesse du dispositif de levage principal
(située sur l'écran État de la rampe)

Vitesse des extensions

La vitesse des extensions est la vitesse à laquelle les extensions de la rampe se déplacent vers le haut ou vers le bas.

- Sur l'écran « État de la rampe », utilisez le curseur (à côté de Vitesse des extensions) pour régler la vitesse à la valeur désirée.

REMARQUE : plus le pourcentage est élevé, plus les extensions de la rampe se déplacent rapidement. Plus le pourcentage est faible, plus les extensions de la rampe se déplacent lentement.



Vitesse des extensions
(situé sur l'écran État de la rampe)

Retour à la hauteur

(hauteur de la rampe levée, hauteur de pulvérisation et outil de travail au sol)

La fonction Retour à la hauteur programmée permet à l'opérateur de lever la rampe à une hauteur spécifiée lorsque le commutateur de gestion des tournières (situé sur le levier de commande de l'entraînement hydrostatique) est appuyé. Le commutateur bascule entre les positions « Pulvérisation » et « Levée » à chaque fois qu'il est appuyé.

Une flèche Retour à la hauteur programmée (située sur la page d'accueil de l'afficheur de la machine - mode Champ) orientée vers le BAS s'allume lorsque la position « Pulvérisation » est sélectionnée, tandis qu'une flèche orientée vers le HAUT s'allume lorsque la position « Levée » est sélectionnée.



Voyant Retour à la hauteur programmée
- HAUT

(situé sur la page d'accueil de l'afficheur de la machine - mode Champ)



Voyant Retour à la hauteur programmée
- **BAS**
(situé sur la page d'accueil de l'afficheur
de la machine - mode Champ)

REMARQUE : si le commutateur de la traverse (situé sur le levier de commande de l'entraînement hydrostatique) est enfoncé (ou que repliement automatique est activé), la rampe retourne à la position « Pulvérisation » lorsque le commutateur de gestion des tournières est enfoncé une fois de plus.

Reportez-vous à la rubrique « Gestion des tournières » dans la présente section pour de plus amples informations sur la programmation de Retour à la hauteur programmée à l'aide du commutateur de gestion des tournières.

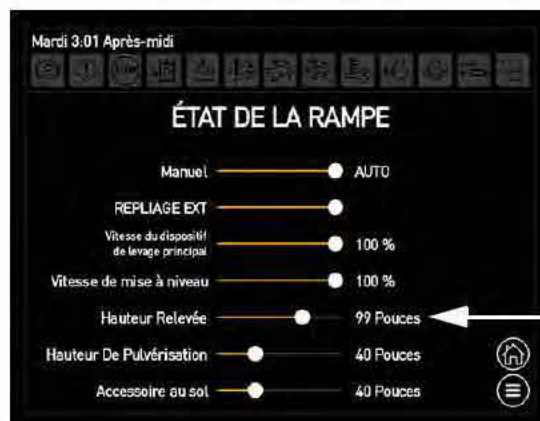
Réglage du Retour à la hauteur programmée

Hauteur de la rampe levée

La Hauteur de la rampe levée est la hauteur du sol aux buses de la rampe en position relevée.

- Sur l'écran « État de la rampe », utilisez le curseur (à côté de Hauteur de la rampe levée) pour régler la hauteur à la valeur désirée.

REMARQUE : déplacez le curseur vers la droite pour augmenter la valeur, ou vers la gauche pour diminuer la valeur.



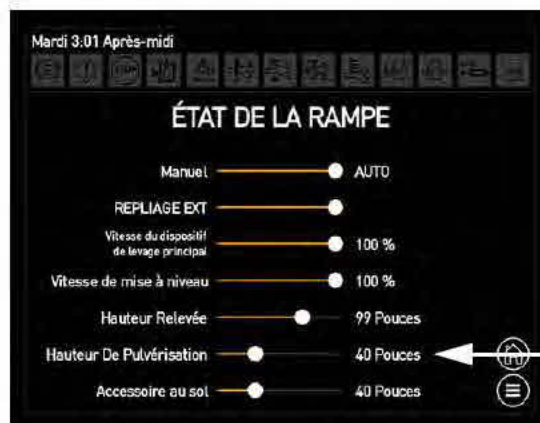
Hauteur de la rampe levée
(situé sur l'écran État de la rampe)

Hauteur de pulvérisation

La hauteur de pulvérisation est la hauteur (distance des buses au sol) à laquelle l'opérateur désire que la rampe se trouve lors de la pulvérisation.

- Sur l'écran « État de la rampe », utilisez le curseur (à côté de Hauteur de pulvérisation) pour régler la hauteur à la valeur désirée.

REMARQUE : déplacez le curseur vers la droite pour augmenter la valeur, ou vers la gauche pour diminuer la valeur.



Hauteur de pulvérisation
(situé sur l'écran État de la rampe)

Outil de travail au sol

La hauteur de l'outil de travail au sol est la hauteur des buses de pulvérisation au sol lorsque la rampe est dans sa position la plus basse.

REMARQUE : la hauteur de l'outil de travail au sol est mesurée par l'opérateur, afin de mieux ajuster le système si les pneus de la machine sont remplacés.

- Sur l'écran « État de la rampe », utilisez le curseur (à côté de Outil de travail au sol) pour régler la hauteur à la valeur désirée.

REMARQUE : déplacez le curseur vers la droite pour augmenter la valeur, ou vers la gauche pour diminuer la valeur.



Outil de travail au sol
(située sur l'écran État de la rampe)

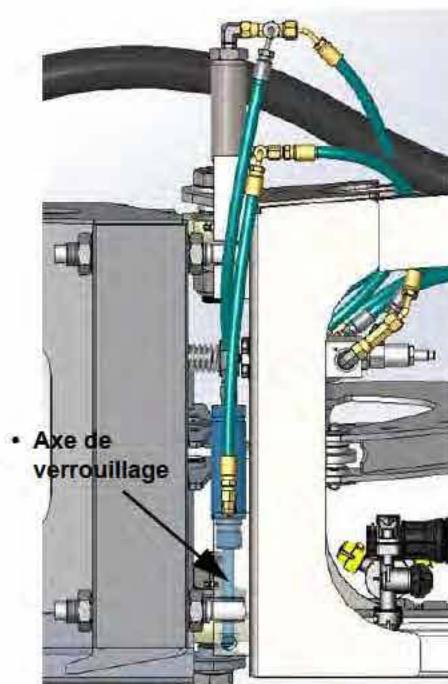
Verrous des sections extérieures

La rampe de pulvérisation possède des verrous pour les sections extérieures (situés entre les sections intérieures et extérieures de la rampe de chaque côté de l'outil de travail), afin de fournir une structure d'articulation plus robuste et de prolonger considérablement la durée de vie de la rampe.

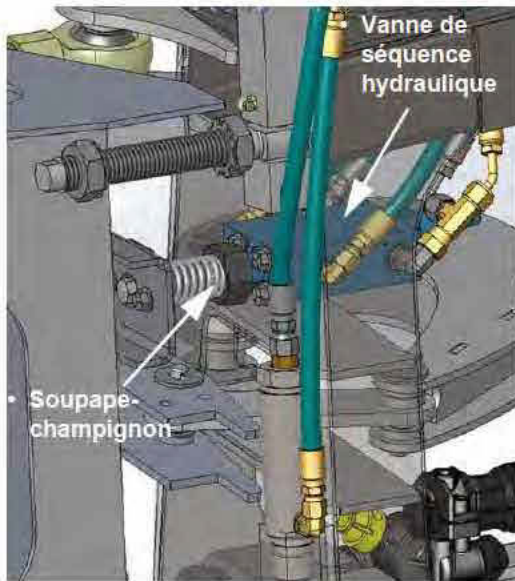
Chaque verrou de section extérieure fonctionne en liaison avec le vérin de la section extérieure et la vanne de séquence hydraulique pour verrouiller ensemble les sections intérieures et extérieures de la rampe une fois la rampe est complètement étendue. Ces verrous s'engagent et se désengagent automatiquement lorsque les extensions repliables extérieures sont

dépliées ou repliées en appuyant sur les commutateurs gauche et droit des extensions de la rampe (situés sur la console latérale). Une fois les rampes complètement étendues, la section extérieure appuie sur une soupape-champignon dans la vanne de séquence hydraulique pour étendre les axes de verrouillage. Cela ne requiert aucune action supplémentaire de la part de l'opérateur. Inversement, une fois que les rampes sont à nouveau repliées à l'aide des commutateurs des extensions de la rampe, la vanne de séquence hydraulique rétracte les axes de verrouillage avant de commander l'extension du vérin de repliement de la section extérieure et de replier cette dernière.

REMARQUE : les verrous des sections extérieures fonctionnent en mode Manuel ou Auto.



Verrous de section extérieure (2)
(situés entre les sections intérieures et extérieures de la rampe de chaque côté de l'outil de travail)
- Vue typique



Séquence hydraulique/
soupape-champignon
- Vue typique



Verrou de section extérieure
« mal engagé »
Avertissement de problème de
fonctionnement

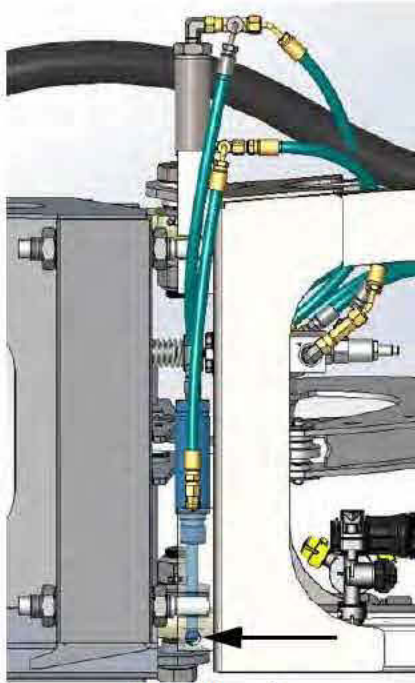
AVIS

Ne jamais utiliser la rampe si les verrous des sections extérieures ne sont pas complètement engagés. Le non-respect de cette consigne peut provoquer des dommages structurels dans l'outil de travail.

En cas de mauvais fonctionnement d'un verrou, un message d'avertissement apparaît sur l'afficheur de la machine, à l'intérieur de la cabine. L'opérateur doit contrôler visuellement les axes des verrous par les trous d'accès (situés dans la partie inférieure des sections intérieures et extérieures de la rampe), afin de s'assurer que les axes sont complètement engagés. Appuyez sur OK (sur l'écran des messages d'avertissement de l'afficheur de la machine) pour l'acquiescer avant de continuer.



Verrou de section extérieure
« engagé »
Avertissement de problème de
fonctionnement



Trou d'accès
(situé dans la partie inférieure des sections
intérieures et extérieures de la rampe)
- Vue typique

Goupilles de verrouillage pour le transport

Un ensemble de goupilles de verrouillage pour le transport est présent de chaque côté de la rampe (section 2). Il doit être verrouillé dans la position de « Transport » pour éviter tout mouvement involontaire de la rampe lors du remorquage.

Reportez-vous à la rubrique « Transport » de la section *Divers*, dans ce manuel, pour obtenir des informations complémentaires.

Activation/désactivation de NORAC® dans l'afficheur des impulsions

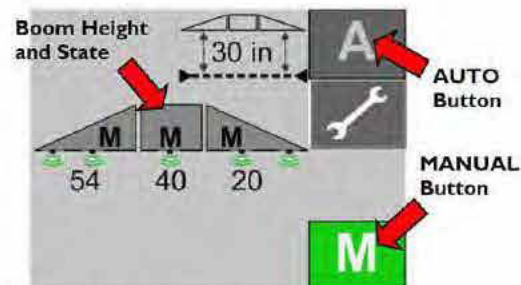
- si la machine en est équipée

REMARQUE : Hagie Manufacturing Company conseille d'éteindre le moniteur NORAC lors des déplacements d'un champ à l'autre. Un bouton marche/arrêt se trouve à l'arrière du moniteur.



Moniteur NORAC
- Vue typique

- **Pour activer**, appuyez sur la position Activée (témoin vert s'allume) de la touche Automatique ou Manuel correspondante (situées sur l'« écran d'activation » principal).



Touches Automatique/Manuel - NORAC
(situées sur l'« écran d'activation » principal)
- Vue typique

** L'apparence du moniteur peut varier selon le modèle*

- **Pour désactiver**, appuyez sur la position Désactivée (témoin gris s'allume) de la touche Automatique ou Manuel correspondante ou appuyez sur l'un des commutateurs de commande de la rampe (situés sur le levier de vitesse de la transmission hydrostatique) suivants :
- commutateur de la traverse (relever/abaisser)
- commutateurs des rampes droite et gauche (relever/abaisser)

REMARQUE : si le système NORAC devient inutilisable, les fonctions de pliage Automatique ou Manuel continuent à fonctionner.

Réglage du système NORAC

- si la machine en est équipée
(mode Sol/Culture, hauteur cible et sensibilité)

REMARQUE : il est possible d'ajuster les paramètres de réglage depuis l'« écran d'activation » en appuyant sur l'image de la rampe ou sur la touche Configuration (icône en forme de clé plate), selon le modèle. Reportez-vous au manuel d'utilisation du fabricant du système NORAC pour obtenir des informations complémentaires.

Mode Sol/Culture

Le mode Sol indique aux capteurs de lire la hauteur entre les buses de pulvérisation et le niveau du sol. Le mode Culture indique aux capteurs de lire la hauteur entre les buses de pulvérisation et le haut des cultures.

Sur le moniteur d'impulsions NORAC :

- Appuyez sur la touche Configuration (icône en forme de clé plate) (située sur l'« écran d'activation ») pour accéder à l'écran de réglage des paramètres.
- Appuyez sur la touche Suivant (située à côté de la touche « Mode »), puis sélectionnez le mode Sol, Culture ou Hybride.

REMARQUE : le mode Hybride est une version améliorée du mode Culture, qui utilise une combinaison des mesures de culture et du sol pour améliorer le contrôle. Il est conseillé d'utiliser ce mode plutôt que le mode Culture.



Écran de réglage des paramètres
- Vue typique

** L'apparence du moniteur peut varier selon le modèle*

Sensibilité

La sensibilité est la façon dont le système est réactif. Plus le nombre est petit, plus la sensibilité est faible. Plus le nombre est élevé, plus le temps de réponse et la demande hydraulique sont élevés.

REMARQUE : la sensibilité par défaut est 5.

Sur le moniteur d'impulsions NORAC :

- Appuyez sur la touche Configuration (icône en forme de clé plate) (située sur l'« écran d'activation ») pour accéder à l'écran de réglage des paramètres.
- Appuyez sur la touche Suivant (située à côté de « Sensibilité »), puis augmentez ou diminuez la valeur de la sensibilité du système entre 1 et 10.

Hauteur cible

La hauteur cible est la hauteur à laquelle vous désirez que la rampe se trouve lors de la pulvérisation.

REMARQUE : lors du fonctionnement en mode Sol, la hauteur cible est la hauteur entre les buses de pulvérisation et le niveau du sol. En mode Culture, la hauteur cible est la hauteur entre les buses de pulvérisation et le haut des cultures.

Sur le moniteur d'impulsions NORAC :

- Appuyez sur la touche Configuration (icône en forme de clé plate) (située sur l'« écran d'activation ») pour accéder à l'écran de réglage des paramètres.

- Appuyez sur la touche Suivant (située à côté de « Hauteur »), puis augmentez ou diminuez la valeur jusqu'à obtenir la hauteur cible désirée.

Informations supplémentaires

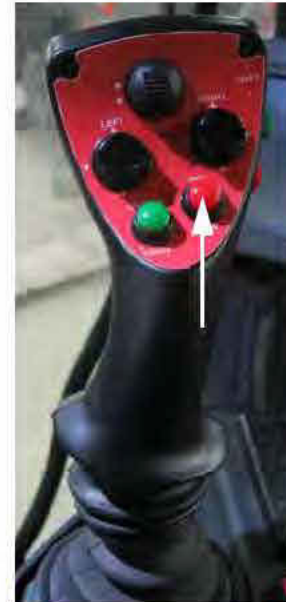
Reportez-vous au manuel d'utilisation du fabricant du système NORAC pour obtenir des consignes d'utilisation et de calibrage complètes, des informations sur le dépannage et des consignes de sécurité.

Reportez-vous à la rubrique « Spécifications » de la section *Introduction*, dans ce manuel, pour de plus amples informations sur les dimensions GPS sur votre machine.

Activation du système NORAC avec le commutateur de gestion des tournières

- si la machine en est équipée
(vue typique - l'apparence peut varier, selon le modèle)

1. Programmez le commutateur de gestion des tournières (situé sur le levier de vitesse de la transmission hydrostatique) depuis l'afficheur de la machine.
Reportez-vous à la rubrique « Afficheur de la machine » de la section 3, dans ce manuel, pour obtenir des consignes de configuration initiale.



Commutateur de gestion des tournières (situé sur le levier de vitesse de la transmission hydrostatique)
- Vue typique

2. Sur l'« écran d'activation » principal du système NORAC ou Ag Leader, appuyez sur l'icône en forme de clé plate.



Écran d'activation principal
- Vue typique

3. Sur l'écran de réglage des paramètres (1/3), appuyez sur l'icône flèche bleue vers la « droite/avant » pour accéder à l'écran suivant.



Écran de réglage des paramètres (1/3)
- Vue typique



Écran Options (1/5)
- Vue typique

4. Sur l'écran de réglage des paramètres (2/3), appuyez sur l'icône flèche bleue vers la « droite/avant » pour accéder à l'écran suivant.
5. Sur l'écran de réglage des paramètres (3/3), appuyez sur l'icône « Vérifier la page ».



Écran de réglage des paramètres (3/3)
- Vue typique

7. Sur l'écran Options (2/5), sélectionnez « Assistant tournières ».



Écran Options (2/5)
- Vue typique

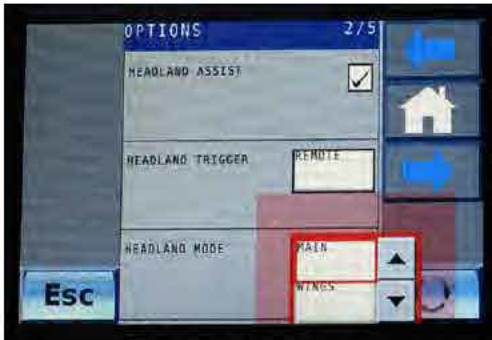
6. Sur l'écran Options (1/5), assurez que l'option « Commutateurs à distance » est sélectionnée et appuyez sur l'icône flèche bleue vers la « droite/avant » pour accéder à l'écran suivant.

8. Sur l'écran Options (2/5), appuyez sur la zone de sélection (à côté de « Déclenchement tournières »), puis sélectionnez À DISTANCE pour activer le système NORAC avec le commutateur de gestion des tournières.



Écran Options (2/5)
- Vue typique

9. Sur l'écran Options (2/5), appuyez sur la zone de sélection (à côté de « Mode tournières »), puis sélectionnez PRINCIPALE ou TOURNIÈRES.



Écran Options (2/5)
- Vue typique

Procédure de purge de l'air de la rampe de pulvérisation

AVIS

Si vous réalisez cette procédure juste après avoir retiré la machine de sa remise, assurez-vous qu'il ne gèle pas (que la température est supérieure à 0 °C / 32 °F) ou que vous utilisez du liquide antigel. Le non-respect de cette consigne peut entraîner des dommages au système de solution.

REMARQUE : Votre machine est équipée d'aspirateurs pour tuyaux de pulvérisation pour faciliter le retrait de l'air des tuyauteries de la rampe. Le processus suivant assure que toute poche d'air dans les tuyaux flexibles de la rampe est transmise à la tuyauterie de la rampe, de sorte qu'elle puisse être évacuée par les aspirateurs.

1. Remplissez le réservoir de solution avec environ 125 gallons (473 litres) d'eau douce.
2. Serrez le frein de stationnement.

3. Démarrez le moteur.
4. Vérifiez que l'état de conduite de la machine est le mode CHAMP.
5. Dépliez et abaissez la rampe pour accéder aux buses de la rampe.
6. Retirez l'embout de pulvérisation des deux dernières buses, les plus éloignées de l'axe médian de la machine, sur tous les assemblages de tuyaux.
7. Abaissez la section centrale de la rampe, puis rabattez les extensions de rampes, côtés gauche et droit, complètement vers le haut.
8. Activez le pulvérisateur en mode de pulvérisation « manuel » à 90 PSI (620,6 kPa).
9. Activez et désactivez le pulvérisateur au moins trois (3) fois (cycles on/off), afin de purger l'air emprisonné dans la rampe de pulvérisation, de la manière suivante :
 - a. Appuyez sur l'interrupteur du pulvérisateur principal (situé sur le levier de vitesse de la transmission hydrostatique) pour activer la pulvérisation, puis regardez si l'eau sort du corps de chacune des buses ouvertes.
 - b. Appuyez sur l'interrupteur du pulvérisateur principal pour désactiver la pulvérisation, puis laissez la machine arrêtée pendant 15 secondes minimum (en mode Off) pour permettre à l'air de se déplacer vers les points plus élevés.
10. Observez la décharge du corps de chacune des buses ouvertes pour vérifier que la pulvérisation d'eau est constante et uniforme.

REMARQUE : Répétez le cycle de pulvérisation (activez/désactivez) jusqu'à ce que la pulvérisation soit uniforme.

11. Continuez la pulvérisation jusqu'à ce qu'il reste seulement 50 à 75 gallons (189 à 283 litres) d'eau dans le réservoir.
12. Réinstallez les embouts de pulvérisation enlevés auparavant.

REMARQUE : Si le réservoir de solution est rempli avec une solution autre que de l'eau et que purger la rampe avec l'eau n'est pas possible,

SECTION 7 – SYSTÈMES DE PULVÉRISATION



l'opérateur peut rabattre les extensions de rampes complètement vers le haut, puis pulvériser sur une courte distance. Cela aidera à éliminer l'air du système.

RAMPES DE PULVÉRISATION DE 40 MÈTRES

- si la machine en est équipée

Les rampes de pulvérisation sont contrôlées par un système électrohydraulique. Ce système comporte des commutateurs manipulés par l'opérateur (situés sur la console latérale et sur le levier de vitesse de la transmission hydrostatique) et des vérins hydrauliques (fixés à la rampe), qui permettent de soulever, de mettre de niveau et de déplier horizontalement.



AVERTISSEMENT

Lors de l'utilisation ou du positionnement des rampes, veuillez à respecter les consignes de sécurité suivantes :

- Surveiller les deux côtés de la rampe pendant la procédure de pliage.
- Placer les rampes sur leur support avant de laisser la machine sans surveillance.
- Veiller à ce que les rampes soient repliées avant de les placer sur leurs supports.
- Sélectionner un endroit sans risque avant de déplier / replier les rampes.
- Demander à toute personne présente d'évacuer la zone.
- Vérifier l'absence d'obstacles aériens.
- Ne pas déplier ou replier les rampes près de lignes électriques. Le contact avec des lignes à haute tension pourrait entraîner des blessures graves ou la mort.
- L'équipement de pulvérisation est conçu pour une utilisation **DANS LES CHAMPS UNIQUEMENT**. Ne pas essayer d'utiliser la machine pour une application autre que celle pour laquelle elle a été conçue.

AVERTISSEMENT

Les systèmes de commande hydrauliques et électriques sont optimisés pour l'utilisation de l'accessoire de rampe de pulvérisation. Toute modification de ces systèmes pourrait entraîner des mouvements imprévus et non contrôlés. **NE PAS** installer de systèmes de commande qui ne sont pas approuvés par Hagie Manufacturing Company.

Lignes électriques

Hagie Manufacturing Company ne saurait trop insister sur les précautions extrêmes qui doivent être prises lors de l'utilisation d'équipement à proximité de lignes électriques à haute tension. Assurez-vous toujours qu'il existe suffisamment d'espace

lors du transport, du dépliage et du repliage de la rampe, ou lors de la pulvérisation, à proximité de lignes électriques à haute tension.



Par mesure de sécurité, un message d'avertissement concernant les lignes électriques à haute tension apparaît sur l'afficheur de la machine avant de déployer les extensions des rampes et en mode de fonctionnement Repli automatique. Pour continuer, appuyer sur **ACKNOWLEDGE** (Confirmer) pour confirmer qu'il n'y a pas de lignes électriques aériennes ou d'obstacles.



Avertissement lignes haute tension (situé sur l'afficheur de la machine)

Le pliage hydraulique des extensions d'une rampe de pulvérisation de 40 mètres (132 pieds) et l'arrêt des vannes de la section extérieure (commutateurs des vannes de la solution de la rampe 1, 2, 8 et 9) transforme, d'un point de vue pratique, la rampe en une rampe de 21 mètres (66 pieds) (voir les illustrations ci-dessous).



Rampe de pulvérisation de 40 mètres avec rampe complètement dépliée *



Rampe de pulvérisation de 20 mètres avec rampe repliée au niveau de l'extension 20/40 mètres

* Largeur de pulvérisation recommandée

Composants de la rampe de pulvérisation

- Traverse pivotante
- Traverse fixe
- Vérins de mise à niveau
- Vérins de roulement
- Capteurs de proximité
- Capteurs NORAC®
- Capteurs de position
- Accumulateurs de pression
- Vérins principaux de pivotement/décrochage
- Décrochage (extrémité)

Traverse pivotante

La traverse pivotante comporte les projecteurs de travail, les vannes de solution, les vérins principaux de repliage et les conduites de solution.



Traverse pivotante
- Vue typique

Traverse fixe

La traverse fixe et le bras de levage comportent les vérins de levage, la jauge de pression, les vérins de verrouillage du roulement, les supports de la rampe, le collecteur de commande de repliage, les modules installés par Hagie, le capteur de centre NORAC et le collecteur hydraulique NORAC de levage/mise à niveau.



Traverse fixe
- Vue typique

Vérins de mise à niveau

Les vérins de mise à niveau (situés sur les côtés gauche et droit de la traverse) sont responsables des mouvements ascendant et descendant de la rampe lorsque les commandes de mise à niveau sont activées.



Vérin de mise à niveau
- Vue typique

Vérins de roulement

Les vérins de roulement permettent l'extension et la rétraction des rampes, ce qui fournit les fonctions de « roulement » pour aider à recentrer la rampe pour le transport.

Les vérins de roulement sont automatiquement placés dans un « état de roulement passif » quand les rampes principales sont en position DÉPLIÉE. Cela signifie qu'à ce point les rampes sont libres de se déplacer sur l'ensemble du pendule. Les vannes hydrauliques et les vérins n'empêchent pas que cela se produise.



Vérins de roulement
- Vue typique

Capteurs de proximité

Les capteurs de proximité externes sont situés sur l'articulation à 21 mètres. Les mouvements de la rampe (pliage et dépliage) sont guidés par la position mesurée des divers vérins.

REMARQUE : les capteurs de proximité sont installés en usine et ne nécessitent pas d'étalonnage. Contactez votre concessionnaire John Deere local si vous avez besoin d'assistance avec le positionnement de la rampe.



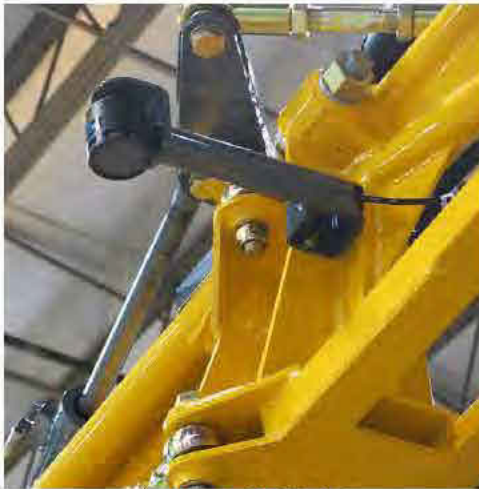
Capteurs de proximité
- Vue typique

Capteurs NORAC

ATTENTION

Placer un objet sous les capteurs NORAC lorsque le système est en mode Automatique peut entraîner des mouvements non intentionnels.

La rampe est équipée de cinq (5) capteurs NORAC (deux sur les sections pliantes, deux sur les extensions extérieures de la rampe et un sur la traverse), servant à mesurer la hauteur de la rampe par rapport au sol. Les capteurs envoient un signal au système de commande NORAC, ce qui permet d'effectuer des corrections de leur position afin de garder la flèche parallèle au sol et aux cultures, afin de vous offrir une répartition de pulvérisation plus uniforme.



Capteur NORAC
- Vue typique

Capteurs de position

Les vérins de mise à niveau et les vérins principaux de repliage sont équipés de capteurs de position. Ces capteurs mesurent la course linéaire du vérin, ce qui permet à la rampe de se positionner correctement en mode Pliage automatique.

Les mouvements précis requis sont accomplis pour fournir un fonctionnement efficace et sans heurt. Les positions programmées permettent d'éviter les dommages mécaniques à la rampe en cas de déséquilibre important, de contact non intentionnel avec le sol ou d'une mauvaise séquence de pliage.

REMARQUE : les capteurs de position sont installés en usine et ne nécessitent pas d'étalonnage. Contactez votre concessionnaire John Deere local si vous avez besoin d'assistance avec le positionnement de la rampe.



Capteur de position
- Vue typique

Accumulateurs de pression

Les vérins de mise à niveau et de levage (situés sur la traverse) sont équipés de plusieurs accumulateurs de pression. Ces accumulateurs de pression agissent comme des amortisseurs de vibrations pour les rampes.



Accumulateur de pression
- Vue typique

Vérins principaux de pivotement/ décrochage

Les vérins principaux de pivotement/décrochage sont responsables de l'extension horizontale des rampes à la position de pulvérisation. Ils fournissent également la protection par décrochage des rampes. Ces vérins de décrochage se déplacent vers l'arrière à un angle maximum de 45 degrés lorsque la section rencontre un obstacle.



Vérins principaux
de pivotement/décrochage
- Vue typique



Décrochage (extrémité)

Un décrochage à ressort (situé à l'extrémité de la rampe) se déplace en avant, en arrière et vers le haut pour assurer la protection de la rampe, en permettant à celle-ci de se plier vers l'avant ou vers l'arrière en cas de contact avec un autre objet.



Décrochage de l'extension
- Vue typique

REMARQUE : le décrochage se réinitialise automatiquement et revient à la position de fonctionnement normal après avoir évité le danger.



Réglage de la tension de décrochage

La tension recommandée pour le décrochage à ressort est de 45,7 cm (18 pouces) (distance entre le premier et le dernier bobinage, comme illustré).



Décrochage à ressort
- Vue typique

Pour augmenter/diminuer la tension du ressort :

- À l'aide d'une clé plate ou à douille de 24 mm (15/16 po), desserrez le contre-écrou.
- À l'aide d'une clé plate ou à douille de 24 mm (15/16 po), serrez l'écrou de réglage pour détendre le ressort ou desserrez l'écrou de réglage pour comprimer le ressort.
- Resserrez le contre-écrou.



Contre-écrou et écrou de réglage
du décrochage à ressort
(situés près de l'extrémité extérieure
du décrochage à ressort)
- Vue typique

Recharge des circuits de repliage de protection

Vérins principaux de pivotement/décrochage

(mode Auto/Manuel)

Pour recharger les circuits de décrochage en mode Auto/Manuel, appuyez sur la position DÉPLIER des commutateurs des rampes gauche ou droite (situés sur le levier de vitesse de la transmission hydrostatique).

REMARQUE : extension droite DÉPLIER recharge les circuits de décrochage sur le côté droit de la rampe. Extension gauche DÉPLIER recharge les circuits de décrochage sur le côté gauche de la rampe.



Commutateurs des rampes droite et gauche (situés sur le levier de commande de l'entraînement hydrostatique)
- Vue typique

La fonction de repliage automatique est la méthode privilégiée pour le dépliage/repliage de la rampe. En outre, elle facilite l'utilisation de la machine par l'opérateur.

REMARQUE : assurez-vous que le levier de commande de l'entraînement hydrostatique est en position NEUTRE. Si le levier de commande est déplacé dans une position autre que NEUTRE pendant l'opération de pliage, le mouvement de la rampe s'arrête.

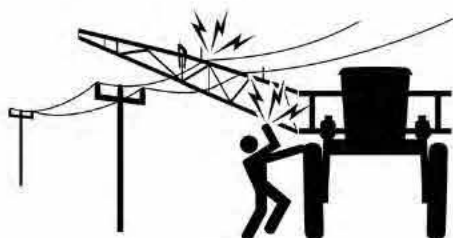
1. Appuyez sur la touche Outil de travail (située sur la page Menu principal de l'afficheur de la machine) pour accéder à l'écran « État de la rampe ».



Touche Outil de travail (située sur la page Menu principal de l'afficheur de la machine)

2. Sur l'écran « État de la rampe », faites glisser le curseur Mode Manuel/Auto sur la position AUTO.

Repliage automatique





Mode Manuel/Auto
(situé sur l'écran État de la rampe)

3. Sur l'écran « État de la rampe », faites glisser le curseur Mode Extensions repliables vers la DROITE pour activer le fonctionnement automatique de dépliement/repliement des extensions repliables de la rampe.

REMARQUE : extensions repliables doit être activé pour permettre l'opération de dépliement/repliement automatique des sections repliables extérieures.



Mode Extensions repliables
Écran État de la rampe

En mode « Auto » et avec « Extensions repliables » activé, il est possible de commander la rampe avec les commutateurs des extensions de la rampe (situés sur la console latérale).

REMARQUE : lorsque « Extensions repliables » est désactivé, la rampe principale se déplie/replie, mais pas les sections repliables extérieures.

4. Appuyez sur le HAUT et maintenez enfoncés les **deux** commutateurs d'extension des rampes (gauche et droite) (situés sur la console latérale) pour déplier la rampe avec toutes les sections en position étendue.



Commutateurs des extensions de la rampe - Gauche/Droit
(situés sur la console latérale)
- Vue typique

5. Appuyez sur le BAS et maintenez enfoncés les **deux** commutateurs d'extension des rampes (gauche et droite) (situés sur la console latérale) pour replier la rampe en position complètement rétractée.

Repliage manuel

AVIS

Ne pas faire monter ou descendre la traverse pendant la procédure de repliage de la rampe. Le non-respect de cette consigne pourrait endommager gravement les structures des extensions de la rampe.

AVIS

Ne pas abaisser le dispositif de levage principal pendant que la rampe se trouve dans le support. Le non-respect de cette consigne entraînerait des dommages matériels.



Déplieement manuel (extension)

REMARQUE : assurez-vous que le levier de commande de l'entraînement hydrostatique est en position NEUTRE. Si le levier de commande est déplacé dans une position autre que NEUTRE pendant l'opération de pliage, le mouvement de la rampe s'arrête.

1. Appuyez sur la touche Outil de travail (située sur la page Menu principal de l'afficheur de la machine) pour accéder à l'écran « État de la rampe ».



Touche Outil de travail
(située sur la page Menu principal de l'afficheur de la machine)

2. Sur l'écran « État de la rampe », faites glisser le curseur Mode Manuel/Auto sur la position MANUEL.

REMARQUE : lorsque le mode Manuel est activé, les extensions repliables sont désactivées.



Mode Manuel/Auto
(situé sur l'écran État de la rampe)

3. Appuyez sur la position SOULEVER des commutateurs des rampes droite et gauche (situés sur le levier de vitesse de la transmission hydrostatique) et maintenez-les enfoncés, pour soulever les vérins de mise à niveau jusqu'en haut.



Commutateurs des rampes droite et gauche
(situés sur le levier de vitesse de la transmission hydrostatique)
- Vue typique

4. Appuyez sur la position DÉPLIER des commutateurs des rampes droite et

gauche et maintenez-les enfoncés, pour déplier les sections principales de la rampe, jusqu'à ce qu'elles s'arrêtent complètement.

REMARQUE : dépliez les rampes simultanément pour éviter un déséquilibre de poids.

- Abaissez les vérins de mise à niveau jusqu'à ce que la rampe soit parallèle au sol.
- Appuyez sur le HAUT et maintenez enfoncés les deux commutateurs d'extension des rampes (gauche et droite) (situés sur la console latérale) pour déplier les extensions de la rampe en position complètement dépliée.



Commutateurs des extensions de la rampe - Gauche/Droit (situés sur la console latérale) - Vue typique

Repliement manuel (rétraction)

REMARQUE : assurez-vous que le levier de commande de l'entraînement hydrostatique est en position NEUTRE. Si le levier de commande est déplacé dans une position autre que NEUTRE pendant l'opération de pliage, le mouvement de la rampe s'arrête.

- Sur l'écran « État de la rampe », assurez-vous que l'état de la rampe est en mode Manuel.

REMARQUE : lorsque le mode Manuel est activé, les extensions repliables sont désactivées.



Écran État de la rampe - Mode Manuel

- Abaissez les vérins de mise à niveau jusqu'à ce que la rampe soit parallèle au sol.
- Appuyez sur le BAS et maintenez enfoncés les deux commutateurs d'extension des rampes (gauche et droite) (situés sur la console latérale) pour replier les extensions de la rampe en position complètement rétractée.



Commutateurs des extensions de la rampe - Gauche/Droit (situés sur la console latérale) - Vue typique

- Appuyez sur le HAUT du commutateur de la traverse (situé sur le levier de vitesse de la transmission hydrostatique) et maintenez-le enfoncé pour soulever

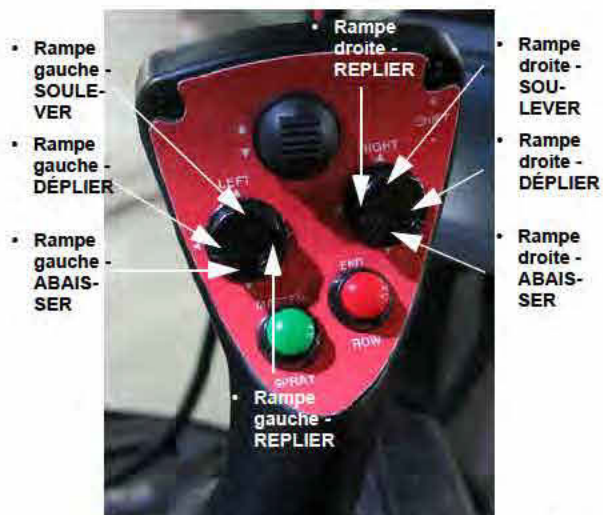
complètement le dispositif de levage principal.



Interrupteur de la traverse - HAUT
(situé sur le levier de commande de l'entraînement hydrostatique)
- Vue typique

5. Soulevez les vérins de mise à niveau jusqu'en haut.
6. Appuyez sur la position REPLIER des commutateurs des rampes droite et gauche (situés sur le levier de vitesse de la transmission hydrostatique) et maintenez-les enfoncés, jusqu'à ce que les extensions principales de la rampe soient alignées avec les supports.

REMARQUE : repliez les rampes simultanément pour éviter un déséquilibre de poids.

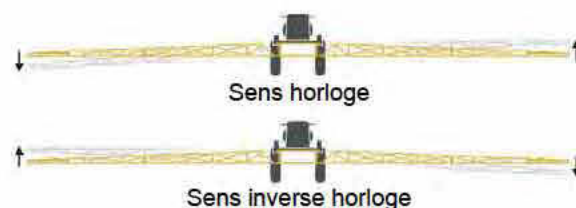


Commutateurs des rampes droite et gauche
(situés sur le levier de vitesse de la transmission hydrostatique)
- Vue typique

7. Abaissez les vérins de mise à niveau jusqu'à ce que les sections de rampe reposent sur les supports de la rampe.

Commande de rotation

La touche Commande de rotation permet à l'opérateur de faire pivoter la rampe « dans le sens horloge » (SH) ou « dans le sens inverse horloge » (SIH) (en regardant depuis la cabine).



- Sur l'écran « État de la rampe », appuyez sur la touche de commande de rotation « SH » et maintenez-la enfoncée pour faire tourner la rampe « dans le sens horloge ».
- Appuyez sur la touche de commande de rotation « SIH » et maintenez-la enfoncée pour faire tourner la rampe « dans le sens inverse horloge ».

REMARQUE : les touches de commande de rotation s'allument lorsqu'elles sont maintenues

en position enfoncée et la valeur actuelle de l'alignement de la rampe s'affiche.

- Quand la touche de commande de rotation « SH » ou « SIH » est relâchée, la rampe retourne à la position neutre (au centre).



- Touche Commande de rotation « SH »
- Touche Commande de rotation « SIH »

Touches des commandes de rotation (situé sur l'écran État de la rampe)

REMARQUE : la valeur de la position centrale est de 0 cm/pouce.

Capteur de rotation

Lorsque la touche Commande de rotation est active, la valeur actuelle de l'alignement de la rampe s'affiche au-dessus.



Voyant Capteur de rotation (situé sur l'écran État de la rampe)

Activation/désactivation de NORAC® dans l'afficheur des impulsions

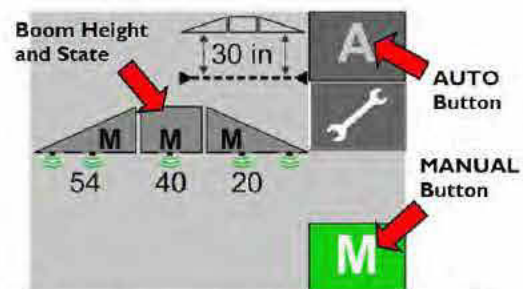
- si la machine en est équipée

REMARQUE : Hagie Manufacturing Company conseille d'éteindre le moniteur NORAC lors des déplacements d'un champ à l'autre. Un bouton marche/arrêt se trouve à l'arrière du moniteur.



Moniteur NORAC - Vue typique

- **Pour activer**, appuyez sur la position Activée (témoin vert s'allume) de la touche Automatique ou Manuel correspondante (situées sur l'« écran d'activation » principal).



Touches Automatique/Manuel - NORAC (situées sur l'« écran d'activation » principal) - Vue typique

** L'apparence du moniteur peut varier selon le modèle*

- **Pour désactiver**, appuyez sur la position Désactivée (témoin gris s'allume) de la touche Automatique ou Manuel cor-

respondante ou appuyez sur l'un des commutateurs de commande de la rampe (situés sur le levier de vitesse de la transmission hydrostatique) suivants :

- **commutateur de la traverse (relever/abaisser)**
- **commutateurs des rampes droite et gauche (relever/abaisser)**

REMARQUE : si le système NORAC devient inutilisable, les fonctions de pliage Automatique ou Manuel continuent à fonctionner.

Réglage du système NORAC

- si la machine en est équipée
(mode Sol/Culture, hauteur cible et sensibilité)

REMARQUE : il est possible d'ajuster les paramètres de réglage depuis l'« écran d'activation » en appuyant sur l'image de la rampe ou sur la touche Configuration (icône en forme de clé plate), selon le modèle. Reportez-vous au manuel d'utilisation du fabricant du système NORAC pour obtenir des informations complémentaires.

Mode Sol/Culture

Le mode Sol indique aux capteurs de lire la hauteur entre les buses de pulvérisation et le niveau du sol. Le mode Culture indique aux capteurs de lire la hauteur entre les buses de pulvérisation et le haut des cultures.

Sur le moniteur d'impulsions NORAC :

- Appuyez sur la touche Configuration (icône en forme de clé plate) (située sur l'« écran d'activation ») pour accéder à l'écran de réglage des paramètres.
- Appuyez sur la touche Suivant (située à côté de la touche « Mode »), puis sélectionnez le mode Sol, Culture ou Hybride.

REMARQUE : le mode Hybride est une version améliorée du mode Culture, qui utilise une combinaison des mesures de

culture et du sol pour améliorer le contrôle. Il est conseillé d'utiliser ce mode plutôt que le mode Culture.



Écran de réglage des paramètres
- Vue typique

** L'apparence du moniteur peut varier selon le modèle*

Sensibilité

La sensibilité est la façon dont le système est réactif. Plus le nombre est petit, plus la sensibilité est faible. Plus le nombre est élevé, plus le temps de réponse et la demande hydraulique sont élevés.

REMARQUE : la sensibilité par défaut est 5.

Sur le moniteur d'impulsions NORAC :

- Appuyez sur la touche Configuration (icône en forme de clé plate) (située sur l'« écran d'activation ») pour accéder à l'écran de réglage des paramètres.
- Appuyez sur la touche Suivant (située à côté de « Sensibilité »), puis augmentez ou diminuez la valeur de la sensibilité du système entre 1 et 10.

Hauteur cible

La hauteur cible est la hauteur à laquelle vous désirez que la rampe se trouve lors de la pulvérisation.

REMARQUE : lors du fonctionnement en mode Sol, la hauteur cible est la hauteur entre les buses de pulvérisation et le niveau du sol. En mode Culture, la hauteur cible est la hauteur entre les buses de pulvérisation et le haut des cultures.

Sur le moniteur d'impulsions NORAC :

- Appuyez sur la touche Configuration (icône en forme de clé plate) (située sur l'« écran d'activation ») pour accéder à l'écran de réglage des paramètres.
- Appuyez sur la touche Suivant (située à côté de « Hauteur »), puis augmentez ou diminuez la valeur jusqu'à obtenir la hauteur cible désirée.

Informations supplémentaires

Reportez-vous au manuel d'utilisation du fabricant du système NORAC pour obtenir des consignes d'utilisation et de calibrage complètes, des informations sur le dépannage et des consignes de sécurité.

Reportez-vous à la rubrique « Spécifications » de la section *Introduction*, dans ce manuel, pour de plus amples informations sur les dimensions GPS sur votre machine.

Activation du système NORAC avec le commutateur de gestion des tournières

- si la machine en est équipée
(vue typique - l'apparence peut varier, selon le modèle)

1. Programmez le commutateur de gestion des tournières (situé sur le levier de vitesse de la transmission hydrostatique) depuis l'afficheur de la machine.
Reportez-vous à la rubrique « Afficheur de la machine » de la section 3, dans ce manuel, pour obtenir des consignes de configuration initiale.



Commutateur de gestion des tournières (situé sur le levier de vitesse de la transmission hydrostatique)
- Vue typique

2. Sur l'« écran d'activation » principal du système NORAC ou Ag Leader, appuyez sur l'icône en forme de clé plate.



Écran d'activation principal
- Vue typique

3. Sur l'écran de réglage des paramètres (1/3), appuyez sur l'icône flèche bleue vers la « droite/avant » pour accéder à l'écran suivant.



Écran de réglage des paramètres (1/3)
- Vue typique



Écran Options (1/5)
- Vue typique

4. Sur l'écran de réglage des paramètres (2/3), appuyez sur l'icône flèche bleue vers la « droite/avant » pour accéder à l'écran suivant.
5. Sur l'écran de réglage des paramètres (3/3), appuyez sur l'icône « Vérifier la page ».



Écran de réglage des paramètres (3/3)
- Vue typique

7. Sur l'écran Options (2/5), sélectionnez « Assistant tournières ».



Écran Options (2/5)
- Vue typique

6. Sur l'écran Options (1/5), assurez que l'option « Commutateurs à distance » est sélectionnée et appuyez sur l'icône flèche bleue vers la « droite/avant » pour accéder à l'écran suivant.

8. Sur l'écran Options (2/5), appuyez sur la zone de sélection (à côté de « Déclenchement tournières »), puis sélectionnez À DISTANCE pour activer le système NORAC avec le commutateur de gestion des tournières.



Écran Options (2/5)
- Vue typique

9. Sur l'écran Options (2/5), appuyez sur la zone de sélection (à côté de « Mode tournières »), puis sélectionnez PRINCIPALE ou TOURNIÈRES.



Écran Options (2/5)
- Vue typique

Procédure de purge de l'air de la rampe de pulvérisation

AVIS

Si vous réalisez cette procédure juste après avoir retiré la machine de sa remise, assurez-vous qu'il ne gèle pas (que la température est supérieure à 0 °C / 32 °F) ou que vous utilisez du liquide antigel. Le non-respect de cette consigne peut entraîner des dommages au système de solution.

REMARQUE : Votre machine est équipée d'aspirateurs pour tuyaux de pulvérisation pour faciliter le retrait de l'air des tuyauteries de la rampe. Le processus suivant assure que toute poche d'air dans les tuyaux flexibles de la rampe est transmise à la tuyauterie de la rampe, de sorte qu'elle puisse être évacuée par les aspirateurs.

1. Remplissez le réservoir de solution avec environ 125 gallons (473 litres) d'eau douce.
2. Serrez le frein de stationnement.

3. Démarrez le moteur.
4. Vérifiez que l'état de conduite de la machine est le mode CHAMP.
5. Dépliez et abaissez la rampe pour accéder aux buses de la rampe.
6. Retirez l'embout de pulvérisation des deux dernières buses, les plus éloignées de l'axe médian de la machine, sur tous les assemblages de tuyaux.
7. Abaissez la section centrale de la rampe, puis rabattez les extensions de rampes, côtés gauche et droit, complètement vers le haut.
8. Activez le pulvérisateur en mode de pulvérisation « manuel » à 90 PSI (620,6 kPa).
9. Activez et désactivez le pulvérisateur au moins trois (3) fois (cycles on/off), afin de purger l'air emprisonné dans la rampe de pulvérisation, de la manière suivante :
 - a. Appuyez sur l'interrupteur du pulvérisateur principal (situé sur le levier de vitesse de la transmission hydrostatique) pour activer la pulvérisation, puis regardez si l'eau sort du corps de chacune des buses ouvertes.
 - b. Appuyez sur l'interrupteur du pulvérisateur principal pour désactiver la pulvérisation, puis laissez la machine arrêtée pendant 15 secondes minimum (en mode Off) pour permettre à l'air de se déplacer vers les points plus élevés.
10. Observez la décharge du corps de chacune des buses ouvertes pour vérifier que la pulvérisation d'eau est constante et uniforme.

REMARQUE : Répétez le cycle de pulvérisation (activez/désactivez) jusqu'à ce que la pulvérisation soit uniforme.

11. Continuez la pulvérisation jusqu'à ce qu'il reste seulement 50 à 75 gallons (189 à 283 litres) d'eau dans le réservoir.
12. Réinstallez les embouts de pulvérisation enlevés auparavant.

REMARQUE : Si le réservoir de solution est rempli avec une solution autre que de l'eau et que purger la rampe avec l'eau n'est pas possible,

l'opérateur peut rabattre les extensions de rampes complètement vers le haut, puis pulvériser sur une courte distance. Cela aidera à éliminer l'air du système.

ARRIÈRE DE LA RAMPE DE PULVÉRISATION

- si la machine en est équipée

REMARQUE : la rampe de pulvérisation arrière est contrôlée par la section de pulvérisation centrale de la rampe avant.



Installation de la rampe arrière
- Vue typique

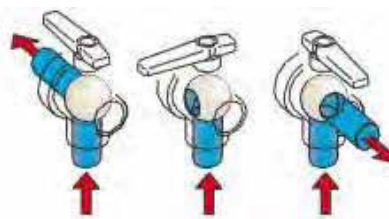
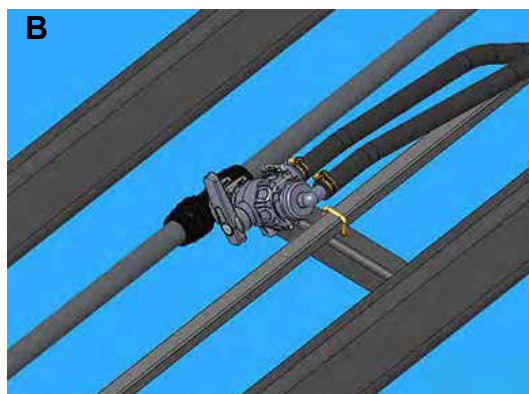
Installation de la rampe arrière

REMARQUE : il est conseillé de faire appel à deux personnes pour installer la rampe arrière.

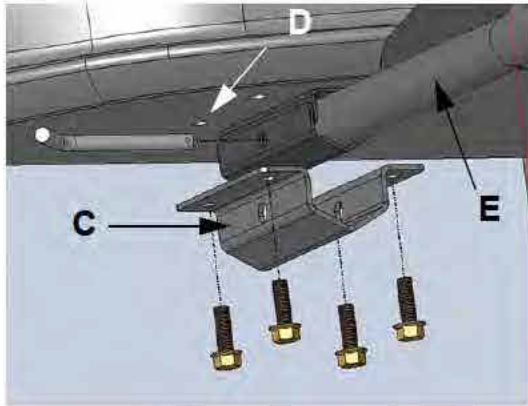
1. Assurez-vous que l'alimentation est COUPÉE.
2. Acheminez la conduite de solution depuis la rampe avant jusqu'à la rampe arrière (A).



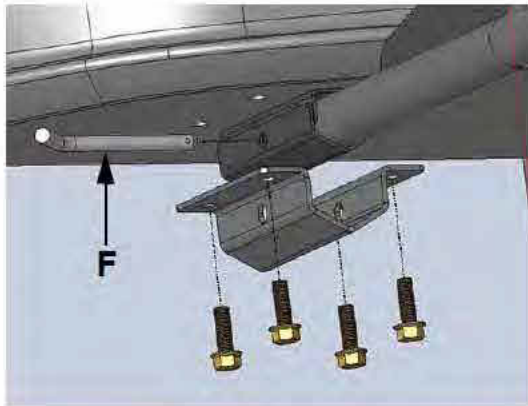
3. Faites tourner la vanne à 3 voies (B) de la rampe (située sur la section de pulvérisation centrale de la rampe avant) pour fournir de la solution à la rampe arrière.
 - Tournez la vanne vers l'avant de la machine pour fournir de la solution à l'avant de la rampe.
 - Tournez la vanne en position verticale (vers le haut) pour arrêter l'alimentation en solution.
 - Tournez la vanne vers l'arrière de la machine pour fournir de la solution à l'arrière de la rampe.



4. Sur les deux côtés de la machine, installez, sans le serrer, le support de montage de la rampe (C) sur la face inférieure du capot (D), puis insérez la rampe arrière (E).



5. Tout en maintenant la position, installez la goupille de sécurité de traction (F) à travers l'alignement des trous du support de fixation de la rampe de chaque côté.

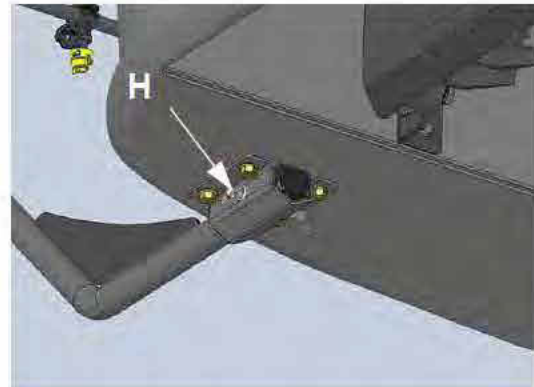


6. Assurez-vous que le matériel de montage de la rampe est aligné, serrez à la main les quatre (4) boulons de fixation de la rampe (G) jusqu'à ce qu'ils soient serrés de chaque côté.



7. Installez goupille bêta (H) à travers l'extrémité de la goupille de sécurité de

traction installée précédemment de chaque côté.



8. Utilisez une clé dynamométrique de 19 mm (3/4 pouce) pour serrer les quatre (4) boulons à 92 N·m (68 lb-pi).
9. Raccordez la conduite de solution au raccord de connexion rapide (I) (situé sous la partie centrale, à l'arrière de la machine).



10. La rampe de pulvérisation arrière est maintenant prête à être utilisée.



Retrait de la rampe arrière

1. Assurez-vous que l'alimentation est COUPÉE.
2. Faites tourner la vanne de la rampe à 3 voies (B) en position arrêt (position verticale).
3. Débranchez la conduite de la solution du raccord de connexion rapide (I).
4. Retirez la goupille bêta (H) et la goupille de sécurité de traction (F), puis mettez-les de côté.
5. Déposez la rampe arrière.
6. Réinstallez la goupille bêta et la goupille de sécurité de traction retirées précédemment sur le matériel de fixation.
7. Tournez la vanne à 3 voies de la rampe pour fournir de la solution à la rampe avant.

COMPOSANTS DU SYSTÈME DE SOLUTION

Le système de solution est un système piloté par ordinateur, contrôlé constamment et réglé en continu. La console du système numérique de pulvérisation monté sur la cabine reçoit les informations en provenance des diverses entrées, afin de déterminer le dosage : nombre de litres par hectare (L/ha) (gallons par acre (GPA)) et nombre de litres par minute (L/min) (gallons par minute (GPM)).

Veillez lire et bien comprendre les informations fournies dans ce manuel, ainsi que le manuel d'utilisation du fabricant de la console du système de pulvérisation avant d'utiliser le système de solution. Les informations suivantes se rapportent aux

éléments du système de solution et ne sont pas destinées à remplacer les consignes d'utilisation du fabricant.

- Réservoir de solution
- Pompe à solution
- Interrupteur de la pompe à solution
- Débitmètre
- Jauge de pression
- Vanne de vidange du réservoir de solution
- Vanne du réservoir de solution
- Commutateur de sélection des vannes des réservoirs
- Vanne de brassage
- Commutateur de la vanne de brassage
- Agitateurs à jet
- Interrupteurs des vannes de solution de la rampe
- Indicateurs des vannes de solution de la rampe (traverse), si la machine en est équipée
- Commutateurs de contrôle du dosage
- Commutateurs de vitesse de la pompe/ du débit d'application
- Interrupteur du pulvérisateur principal
- Console du système de pulvérisation
- Purge à air (si la machine en est équipée)
- Rampes à voie mouillée
- Corps des buses
- Crépines de section
- Crépine de la conduite de solution

Réservoir de solution

Le réservoir de solution (situé sur la partie centrale de la machine) est équipé d'un système de rinçage de type à boule en rotation (deux boules de rinçage en rotation à l'intérieur du réservoir). Une jauge de niveau mécanique est située derrière la partie gauche de la cabine. Elle permet de vérifier à tout moment le niveau de solution.

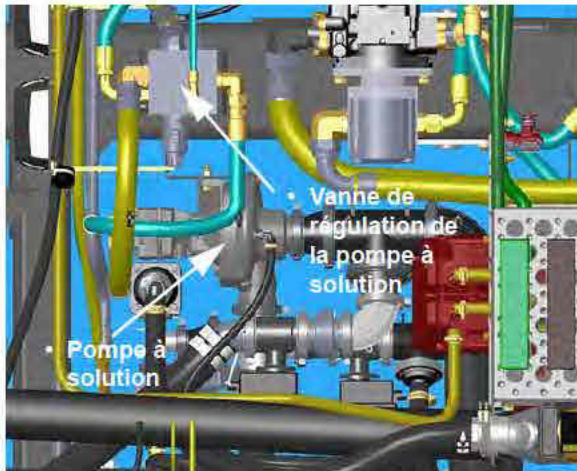


Réservoir de solution
- Vue typique

Pompe à solution

Hypro® 9306-HM1C-BU avec joints en carbure de silicium, tuyaux d'entrée de 7,6 cm (3 pouces) et tuyaux de sortie de 5,1 cm (2 pouces)

La pompe à solution (située sous sur la partie centrale de la machine) est une pompe de type centrifuge à entraînement hydraulique qui est contrôlée par la vanne de régulation de la pompe à solution et la console du système de pulvérisation.



Pompe à solution et vanne de régulation de la pompe à solution (situées sous la partie centrale de la machine)
- Vue typique
* Vue depuis le dessus de la machine

La pompe à solution aspire la solution hors du réservoir, au débit déterminé lors de l'étalonnage. Elle distribue la solution à

travers les nombreuses vannes et tuyaux flexibles qui composent le système de pulvérisation. La pompe à solution dispense également du liquide dans les systèmes de brassage et de rinçage.

Reportez-vous au manuel d'utilisation du fabricant de la console du système de pulvérisation pour obtenir des informations complémentaires sur la régulation de la pompe à solution.

Interrupteur de la pompe à solution

L'interrupteur de la pompe à solution (situé sur la console latérale) est utilisé pour activer/arrêter la pompe à solution.

REMARQUE : laisser l'interrupteur de la pompe à solution en position activée, mais sans écoulement de liquide, peut endommager le système.

- Appuyez sur le BAS de l'interrupteur de la pompe à solution pour ACTIVER la pompe.
- Appuyez sur le HAUT de l'interrupteur de la pompe à solution pour DÉSACTIVER la pompe.

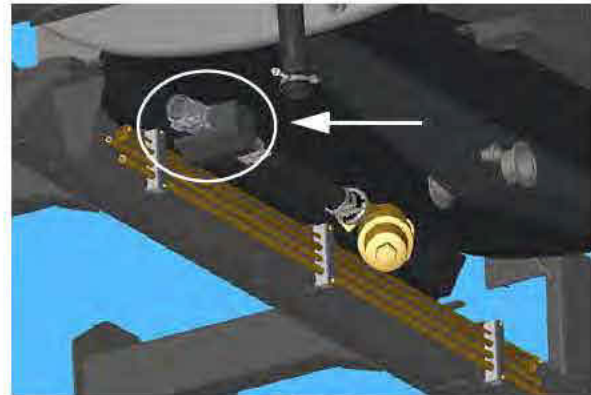


Interrupteur de la pompe à solution (situé sur la console latérale)
- Vue typique

REMARQUE : lorsque la pompe à solution est activée, l'indicateur de la pompe à solution (situé sur la page d'accueil de l'afficheur de la machine - mode Champ) s'allume.



Indicateur de la pompe à solution
(situé sur la page d'accueil de l'afficheur
de la machine - mode Champ)



Débitmètre
(situé en dessous de la plate-forme
droite de la machine)
- Vue typique

Débitmètre (ARAG® Orion)

Le débitmètre (situé sous le côté droit de la machine) est de type électromagnétique sans pièces mobiles internes. Il surveille le débit de la solution et envoie des informations à la console du système de pulvérisation.

REMARQUE : plage d'utilisation du débitmètre =
11,4 à 719,2 L/min
(3 à 190 GPM).

REMARQUE : étalonnage du débitmètre =
100 impulsions par litre
(378 impulsions par gallon US). L'étalonnage est indiqué sur l'étiquette du débitmètre et peut varier en fonction des options et des équipements disponibles.

REMARQUE : **Contrôleurs John Deere et Raven** : étalonnage du débitmètre = 100 impulsions par litre (3 780 impulsions par 10 gallons US).

Jauge de pression

La jauge de pression (montée sur la rampe) donne un affichage visuel constant de la pression de la solution appliquée (mesurée en PSI).

REMARQUE : la pression varie en fonction de la vitesse, de l'application, du débit, de la taille des embouts, etc.



Jauge de pression
(montée sur la rampe)
- Vue typique

Vanne de vidange du réservoir de solution

La vanne de vidange du réservoir de solution (située sous le réservoir de solution, en dessous de la machine) est utilisée pour vidanger de petits volumes de résidus du réservoir de solution.



Vanne de vidange du réservoir de solution
(située sous le réservoir de solution
sur le dessous de la machine)
- Vue typique

Reportez-vous à la rubrique « Vidange du réservoir de solution » dans cette section pour obtenir des informations complémentaires.

**Vanne du réservoir de solution
(réservoir principal)**

La vanne du réservoir de solution (située sous le réservoir de solution, en dessous de la machine) est une électrovanne d'arrêt de réservoir. Cette vanne est commandée par l'interrupteur de la vanne du réservoir principal (situé sur la console latérale).



Vanne du réservoir de solution
(située sous le réservoir de solution
sur le dessous de la machine)
- Vue typique

**Commutateur de sélection des vannes
des réservoirs**

Le commutateur de sélection à 3 positions des vannes des réservoirs (situé sur la console latérale) permet à l'opérateur de pomper de la solution à partir du réservoir de solution ou du réservoir de rinçage.

- Appuyez sur le HAUT du commutateur de sélection des vannes des réservoirs pour soutirer le produit à partir du réservoir de solution.
- Appuyez sur le BAS du commutateur de sélection des vannes des réservoirs pour soutirer de l'eau fraîche à partir du réservoir de rinçage.
- Appuyez sur le MILIEU du commutateur de sélection des vannes des réservoirs pour l'arrêter.



Commutateur de sélection
des vannes des réservoirs
(situé sur la console latérale)
- Vue typique

Le voyant Réservoir principal/Réservoir de rinçage (situé sur la page d'accueil de l'afficheur de la machine - Mode champ) s'allume pour indiquer l'état actuel.



Pompage à partir du réservoir de solution Pompage à partir du réservoir de rinçage

Voyants Réservoir principal/
Réservoir de rinçage
(situés sur la page d'accueil de l'afficheur
de la machine - mode Champ)

Vanne de brassage

Le débit du système de brassage est contrôlé par une vanne de brassage (située dans la partie centrale de la machine), afin de bien mélanger la solution dans le réservoir et de réguler la pression et le débit des agitateurs à jet. Augmentez ou diminuez le débit de brassage en agissant sur le commutateur de la vanne de brassage (situé sur la console latérale).



Vanne de brassage
(située dans la partie
centrale de la machine)
- Vue typique

** Vue depuis le dessus de la machine*

Commutateur de la vanne de brassage

Le commutateur de la vanne de brassage (situé sur la console latérale) sert à augmenter ou à diminuer le débit de brassage.



Commutateur de la vanne de brassage
(situé sur la console latérale)
- Vue typique

- **Pour augmenter le débit**, appuyez sur le HAUT du commutateur de la vanne de brassage et maintenez-le enfoncé.
- **Pour diminuer le débit**, appuyez sur le BAS du commutateur de la vanne de brassage et maintenez-le enfoncé.

- Relâchez le commutateur de la vanne de brassage lorsque le débit désiré est atteint.
- Pour désactiver le système de brassage, diminuez le débit jusqu'à ce qu'il soit nul.

REMARQUE : la pression de la vanne de brassage est affichée sur la page d'accueil de l'afficheur de la machine - mode Champ.



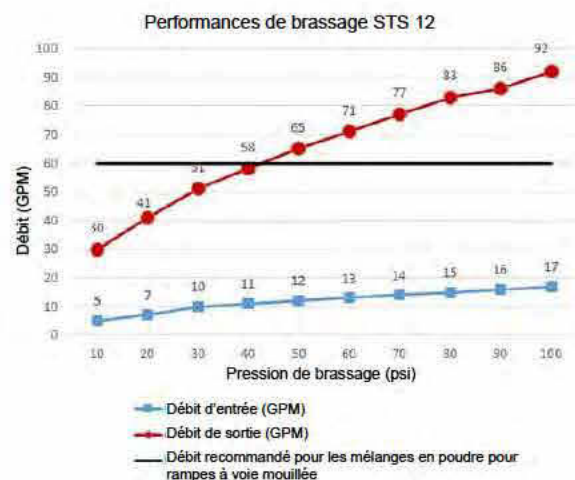
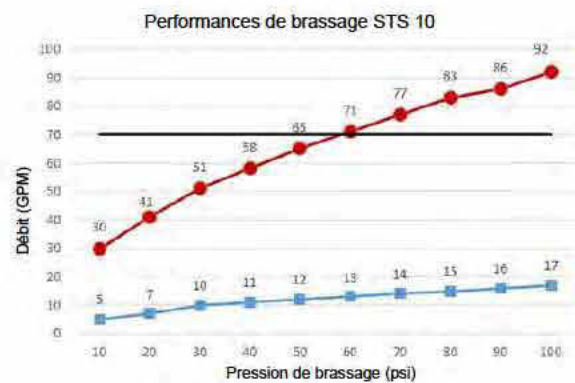
Indicateur de pression de la vanne de brassage (situé sur la page d'accueil de l'afficheur de la machine - mode Champ)

Agitateurs à jet (2)

Les agitateurs à jet (situés à chaque extrémité du réservoir de solution) font partie intégrante du système de brassage. Des buses de 8mm (5/16 pouces) sont situées à l'extrémité de chaque agitateur à jet (à l'intérieur du réservoir de solution), afin de fournir un brassage et une suspension de la solution excellents.



Agitateur à jet (situé à chaque extrémité du réservoir de solution) - Vue typique



Interrupteurs des vannes de solution de la rampe

Les rampes de pulvérisation sont divisées en sections alimentées en solution de façon indépendante et qui peuvent être activées ou désactivées individuellement. Les interrupteurs des vannes de solution de la rampe (situés sur la console latérale) commandent les électrovannes de solution de la rampe.

- Appuyez sur les interrupteurs des vannes de solution de la rampe pour les activer. Appuyez à nouveau pour les désactiver.

REMARQUE : les interrupteurs des vannes de solution de la rampe sont tous équipés d'un témoin lumineux qui s'allume lorsque la vanne de solution de la rampe correspondante est fermée.



Interrupteurs des vannes de solution de la rampe (situés sur la console latérale)
- Vue typique

Indicateurs des vannes de solution de la rampe (traverse)

- si la machine en est équipée

Il est possible que votre machine soit équipée d'indicateurs des vannes de solution de la rampe (montés sur la traverse), permettant de visualiser l'état des éléments suivants du système :

- (2) - Indicateurs des rangées de clôture (s'allument quand activées).

- (1) - Indicateur du pulvérisateur principal (s'allume quand activé).
- (9) - Indicateurs des sections de pulvérisation (s'allument quand désactivées).



Indicateurs des vannes de solution de la rampe (montés sur la traverse)
- Vue typique

Commutateurs de contrôle du dosage

Les commutateurs de contrôle du dosage (situés sur la console latérale) contrôlent le débit auquel la solution est appliquée par les rampes de pulvérisation.

- Appuyez sur ACTIVER pour permettre au contrôleur du débit de contrôler le taux d'application.
- Appuyez sur MANUEL pour contrôler le taux d'application depuis le pavé numérique des sections.
- Appuyez sur ACTIVER et MANUEL pour permettre le contrôle manuel du taux d'application à l'aide du contrôleur du débit.



Commutateurs de contrôle du dosage (situés sur la console latérale)
- Vue typique

REMARQUE : lorsque « MANUEL » est sélectionné, appuyez sur les commutateurs de vitesse/de débit de la pompe (situés sur la console latérale) pour augmenter (+) ou diminuer (-) le taux d'application. La vitesse actuelle de la pompe à solution est affichée en dessous de l'indicateur de la pompe à solution (situé sur la page d'accueil de l'afficheur de la machine - mode Champ).

Commutateurs de vitesse de la pompe/ du débit d'application

Les commutateurs de vitesse/de débit de la pompe (situés sur la console latérale) permettent de contrôler le débit à travers le système de pulvérisation.

REMARQUE : pour que ces commutateurs soient activés, le commutateur de commande manuelle (« MANUEL ») du dosage (situé sur la console latérale) doit avoir été préalablement sélectionné.

- Appuyez sur « + » pour AUGMENTER la vitesse de la pompe de solution.
- Appuyez sur « - » pour DIMINUER la vitesse de la pompe de solution.



Commutateurs de vitesse de la pompe/du débit d'application (situés sur la console latérale)
- Vue typique

REMARQUE : augmenter ou diminuer la vitesse de la pompe change le taux d'application dans le contrôleur de dosage.

Interrupteur du pulvérisateur principal

Les interrupteurs des vannes de solution de la rampe sont contrôlés par l'interrupteur du pulvérisateur principal (situé sur le levier de vitesse de la transmission hydrostatique) et ils doivent être activés pour pouvoir ouvrir les électrovannes de solution de la rampe.

Cela vous permet de désactiver toutes les vannes de solution de la rampe en même temps, par exemple lorsque vous atteignez une tournière, et de les remettre en route toutes en même temps lorsque vous retournez dans le champ.



Interrupteur du pulvérisateur principal (situé sur le levier de vitesse de la transmission hydrostatique)
- Vue typique

REMARQUE : lorsque l'interrupteur du pulvérisateur principal est activé, l'indicateur du pulvérisateur principal (situé sur la page d'accueil de l'afficheur de la machine - mode Champ) s'allume.



Indicateur du pulvérisateur principal
(situé sur la page d'accueil de l'afficheur
de la machine - mode Champ)

Console du système de pulvérisation

Le système de pulvérisation est contrôlé depuis la console du système de pulvérisation et avec la vanne de régulation de la pompe à solution. Le système reçoit les données et effectue automatiquement les réglages en fonction du taux d'application cible défini par l'opérateur.

Reportez-vous au manuel d'utilisation du fabricant de la console du système de pulvérisation pour obtenir des consignes complètes sur l'étalonnage et l'utilisation.



Console du système de pulvérisation
- Vue typique

*(Votre machine peut varier en fonction
du modèle et des équipements installés)*

Purge à air

- si la machine en est équipée

La fonction Purge à air de votre machine vous permet de souffler du produit du système de pulvérisation. Vous pouvez choisir d'effectuer la purge à air en mode Manuel ou Auto.

En mode **Manuel**, l'opérateur commande les vannes de solution en manipulant les commutateurs des vannes de la solution de la rampe (situés sur le pavé numérique des sections de la console latérale).

En mode **Automatique**, le réservoir d'air de la machine est rempli en fonction du régime moteur et du temps nécessaire pour recharger automatiquement le réservoir d'air et purger le système de pulvérisation. Les paramètres de purge à air automatique comprennent : purge de la rampe entière, purge d'une section individuelle, temps de pressurisation de l'air et régime moteur minimum.

Reportez-vous à la rubrique « Afficheur de la machine » de la section *Cabine*, dans ce manuel, pour obtenir des informations complémentaires sur les paramètres de purge à air et des consignes d'utilisation.

Rampe à voie mouillée

La rampe à voie mouillée de votre machine possède 9 sections utilisant des tuyaux en inox de 2,5 cm (1 pouce) qui apportent la solution directement aux buses de pulvérisation, ce qui facilite le nettoyage et le rinçage de la rampe, et diminue la contamination et l'obstruction des buses.

Les rampes à voie mouillée sont équipées d'embouts de tube Hypro® Express aux extrémités des tubes de la rampe, ce qui aide à éliminer l'air emprisonné dans la rampe en permettant à l'air de s'échapper à travers le corps des buses et de réduire le temps de désactivation. Les embouts de tube sont équipés d'un dispositif de libération rapide pour faciliter le rinçage des tubes mouillés.



Tuyauterie des rampes à voie mouillée
- Vue typique



Embout de tube Hypro Express
 - Vue typique

Reportez-vous à la rubrique « Rampes de pulvérisation » dans cette section pour obtenir des informations complémentaires.

Corps des buses

Les corps des buses sont répartis tout au long de la rampe et se composent d'une buse de pulvérisation, d'un joint d'étanchéité et d'un couvercle. L'embout de pulvérisation brise la solution en gouttelettes de taille appropriée et forme une répartition de pulvérisation uniforme.



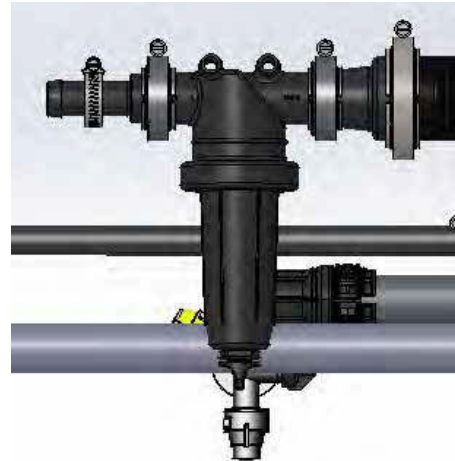
Corps des buses
 (situés tout le long de la rampe)
 - Vue typique

Veillez consulter le site www.teejet.com pour obtenir des informations complémentaires.

Crépines de sections

(crépines à mailles de 80)

Chaque section de la rampe est munie de plusieurs crépines, afin de filtrer les impuretés et aider à éviter l'accumulation de résidus dans les buses de pulvérisation.



Crépines de sections
 (Situées tout au long des diverses sections de la rampe)
 - Vue typique

Reportez-vous à la rubrique « Entretien - Filtres » de la section *Entretien et remisage* dans ce manuel pour des informations sur la maintenance.

Crépine de la conduite de solution

(crépine à mailles de 50)

La crépine principale de la conduite de solution se trouve en dessous de la partie centrale, du côté droit de la machine. Elle sert à filtrer les impuretés dans le circuit de la solution et à maintenir des taux d'application uniformes.



Crépine de la conduite de solution
(située en dessous de la partie centrale
du côté droit de la machine)
- Vue typique

Reportez-vous à la rubrique « Entretien -
Filtres » de la section *Entretien et remisage*
dans ce manuel pour des informations sur la
maintenance.

FONCTIONNEMENT DU SYSTÈME DE SOLUTION

AVIS

Le système de solution a été testé avec
un antigel pour autocaravane. Remplis-
sez le réservoir de solution avec de l'eau
claire et vidangez-le avant la première
utilisation.

AVIS

Ne jamais essayer de faire fonctionner le
système de pulvérisation sans solution
dans le réservoir. Le non-respect de
cette consigne pourrait causer de graves
dommages à l'équipement et annuler la
garantie.

REMARQUE : assurez-vous que
l'interrupteur du pulvérisateur
principal (situé sur le levier de
vitesse de la transmission
hydrostatique) est en position
Arrêt avant d'activer
l'interrupteur de la pompe à
solution ou le commutateur
de la vanne de solution de la
rampe, à moins que vous
soyez prêt à commencer la
tâche de pulvérisation.

Pour commencer

1. Étalonnez la console du système de pulvérisation (reportez-vous au manuel d'utilisation du fabricant pour obtenir des informations sur la procédure d'étalonnage).
2. Assurez-vous qu'il y a une quantité suffisante de solution dans le réservoir.
3. Serrez le frein de stationnement.
4. Démarrez le moteur.
5. Appuyez sur la touche Champ/Route (située sur la page d'accueil de l'afficheur de la machine) et changez l'état de conduite de la machine pour le mettre sur CHAMP.

REMARQUE : la condition de conduite de la machine ne peut pas être changée, à moins que le levier de vitesse de conduite hydrostatique soit au POINT MORT (et que la vitesse de la machine soit inférieure à 0,8 km/h / 0,5 mph).

page d'accueil de l'afficheur de la machine (mode Champ).



Touche Champ/Route
(situées sur la page d'accueil de l'afficheur de la machine)

6. Positionnez la rampe à la position désirée.
7. Appuyez sur le HAUT (réservoir principal) du commutateur de sélection des vannes des réservoirs (situé sur la console latérale).
Si vous le souhaitez, activez le commutateur de la vanne de brassage (situé sur la console latérale). Appuyez sur le commutateur vers le HAUT, et maintenez-le enfoncé, pour augmenter le débit, ou VERS LE BAS pour le diminuer.



Commutateurs de sélection des vannes des réservoirs et de la vanne de brassage
(situés sur la console latérale)
- Vue typique

REMARQUE : l'état du réservoir principal (et la pression de la vanne de brassage est affiché sur la

- Voyant du réservoir principal
- Voyant Pression de la vanne de brassage



Indicateurs de pression de la vanne du réservoir principal et de la vanne de brassage
(situés sur la page d'accueil de l'afficheur de la machine - mode Champ)

8. Appuyez sur le commutateur de contrôle du dosage désiré (situé sur la console latérale).
 - Appuyez sur ACTIVER pour permettre au contrôleur du débit de contrôler le taux d'application.
 - Appuyez sur MANUEL pour contrôler le taux d'application depuis le pavé numérique des sections.
 - Appuyez sur ACTIVER et MANUEL pour permettre le contrôle manuel du taux d'application à l'aide du contrôleur du débit.

REMARQUE : lorsque « MANUEL » est sélectionné, appuyez sur les commutateurs de vitesse/de débit de la pompe (situés sur la console latérale) pour augmenter (+) ou diminuer (-) le taux d'application. La vitesse actuelle de la pompe à solution est affichée en dessous de l'indicateur de la pompe à solution (situé sur la page d'accueil de l'afficheur de la machine - mode Champ).

SECTION 7 – SYSTÈMES DE PULVÉRISATION

REMARQUE : augmenter ou diminuer la vitesse de la pompe change le taux d'application dans le contrôleur de dosage.



Commutateurs de contrôle du dosage et Commutateurs de vitesse de la pompe/du débit d'application (situés sur la console latérale)
- Vue typique

9. Appuyez sur la partie supérieure (pompe activée) de l'interrupteur de la pompe à solution (situé sur la console latérale).

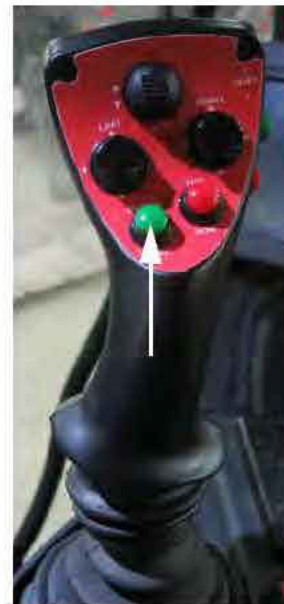
AVIS

Ne pas laisser la pompe de solution fonctionner en continu tandis que les interrupteurs des vannes de solution de la rampe sont désactivés. Le non-respect de cette consigne provoquerait une surchauffe, ce qui pourrait endommager gravement la pompe et annuler la garantie.



Interrupteur de la pompe à solution (situé sur la console latérale)
- Vue typique

10. Tournez l'interrupteur du pulvérisateur principal (situé sur le levier de vitesse de la transmission hydrostatique) pour l'activer.



Interrupteur du pulvérisateur principal (situé sur le levier de vitesse de la transmission hydrostatique)
- Vue typique

REMARQUE : lorsque l'interrupteur du pulvérisateur principal est activé, l'indicateur du pulvérisateur principal (situé

sur la page d'accueil de l'afficheur de la machine - mode Champ) s'allume.



Indicateur du pulvérisateur principal (situé sur la page d'accueil de l'afficheur de la machine - mode Champ)

- Appuyez sur tous les interrupteurs des vannes de solution de la rampe (situés sur la console latérale) pour les activer.

REMARQUE : les interrupteurs des vannes de solution de la rampe sont tous équipés d'un témoin lumineux qui s'allume lorsque la vanne de solution de la rampe correspondante est fermée.



Interrupteurs des vannes de solution de la rampe (situés sur la console latérale) - Vue typique

- Déplacez lentement le levier de vitesse de la transmission hydrostatique vers

l'avant jusqu'à obtenir la vitesse d'avancement désirée.

- Observez fréquemment la jauge de pression. Si la pression tombe à zéro ou si la répartition de pulvérisation se détériore, arrêtez les interrupteurs du pulvérisateur principal, de la pompe à solution, de la vanne du réservoir principal et de la vanne de brassage jusqu'au remplissage de solution.

APPLICATEUR POUR RANGÉES DE CLÔTURE

Pour utiliser les buses pour rangées de clôture

REMARQUE : la vanne 1 ou 9 de solution de la rampe doit être en position OUVERTE pour pouvoir activer l'interrupteur pour rangées de clôture correspondant.

- Appuyez sur l'interrupteur pour rangées de clôture désiré, côté gauche ou droit (situé sur la console latérale) pour l'activer. Appuyez à nouveau sur l'interrupteur pour désactiver la vanne.

REMARQUE : le commutateur Rangée de clôture (situé sur la console latérale) et le voyant Rangée de clôture (situés sur la page d'accueil de l'afficheur de la machine - mode Champ) correspondants s'allument lorsqu'ils sont activés.



Interrupteurs pour rangées de clôture
- gauche et droit
(situés sur la console latérale)
- Vue typique

(situés sur la page d'accueil de l'afficheur de la machine - mode Champ) s'allument lorsqu'ils sont activés



Interrupteur des buses arrière
(situé sur la console latérale)
- Vue typique



Voyants Rangée de clôture - gauche/droit
(situés sur la page d'accueil de l'afficheur de la machine - mode Champ)



Voyant Buses arrière
(situé sur la page d'accueil de l'afficheur de la machine - mode Champ)

Pour utiliser les buses arrière

REMARQUE : pour utiliser les buses arrière, la section centrale de la rampe doit être en position activée.

L'interrupteur des buses arrière (situé sur la console latérale) commande les deux (2) buses arrière (situées derrière les roues).

- Appuyez sur l'interrupteur des buses arrière pour activer le mode Économie. Appuyez à nouveau sur l'interrupteur pour désactiver la vanne.

REMARQUE : le commutateur Buses arrière (situé sur la console latérale) et le voyant Buses arrière

**REMPLISSAGE DU
RÉSERVOIR DE SOLUTION**



Remplissage par l'avant

Remplissage du réservoir de solution

1. Tirez le levier de déblocage pour le remplissage par l'avant (situé sous la partie avant de la machine) vers l'EXTÉRIEUR (vers l'opérateur) pour déverrouiller le dispositif de remplissage par l'avant.



Levier de déblocage pour le remplissage par l'avant (situé sous la partie avant de la machine)
- Vue typique

2. Abaissez le dispositif de remplissage par l'avant.



Dispositif de remplissage par l'avant (illustré en position abaissée)
- Vue typique

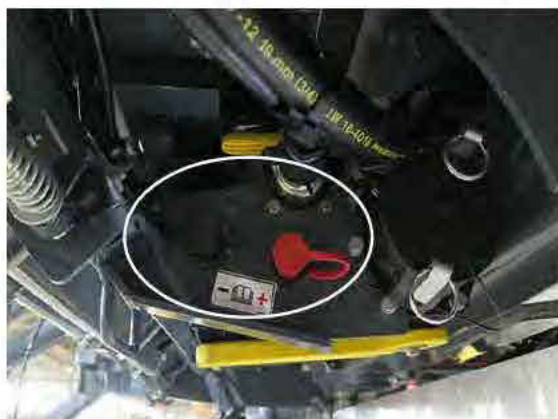
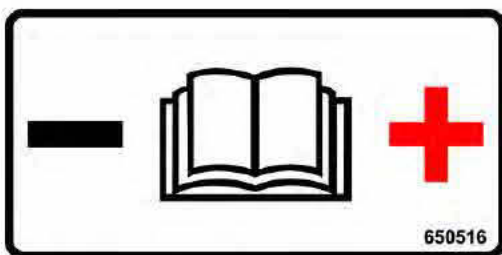
3. Retirez le bouchon de l'orifice de remplissage et raccordez la source d'alimen-

SECTION 7 – SYSTÈMES DE PULVÉRISATION

tation en solution à l'orifice de remplissage du réservoir de solution.

4. Tournez la vanne de remplissage du réservoir de solution en position OUVERTE, puis remplissez la cuve jusqu'au niveau souhaité.

REMARQUE : deux prises électriques (situées près du dispositif de remplissage par l'avant) sont fournies pour la connexion de pompes de produits chimiques.



Prises électriques
(à proximité du dispositif de remplissage par l'avant)
- Vue typique

5. Lorsque vous avez fini de remplir la cuve, refermez la vanne de remplissage du réservoir de solution.
6. Retirez la source d'alimentation en solution de l'orifice de remplissage du réservoir de solution.
7. Remettez le bouchon de l'orifice de remplissage en place.
8. Relevez le dispositif de remplissage par l'avant en position de rangement, en vous assurant qu'il fait un « bruit de clic » lorsqu'il se verrouille.

Remplissage de la cuve de rinçage



REMARQUE : capacité de la cuve de rinçage = 378,5 litres (100 gallons US).

1. Tirez le levier de déblocage pour le remplissage par l'avant (situé sous la partie avant de la machine) vers l'EXTÉRIEUR (vers l'opérateur) pour déverrouiller le dispositif de remplissage par l'avant.



Levier de déblocage pour le remplissage par l'avant
(situé sous la partie avant de la machine)
- Vue typique

2. Abaissez le dispositif de remplissage par l'avant.



Dispositif de remplissage par l'avant
(illustré en position abaissée)
- Vue typique

3. Retirez le bouchon de l'orifice de remplissage de l'orifice de remplissage de la cuve de rinçage.
4. Branchez un tuyau d'eau de rinçage fourni par l'opérateur à l'orifice de remplissage de la cuve de rinçage.
5. Tournez la vanne de remplissage de la cuve de rinçage en position OUVERTE, puis remplissez la cuve jusqu'au niveau souhaité.
6. **Lorsque vous avez fini de remplir la cuve**, refermez la vanne de remplissage de la cuve de rinçage.
7. Débranchez un tuyau d'eau de rinçage fourni par l'opérateur de l'orifice de remplissage de la cuve de rinçage.
8. Remettez le bouchon de l'orifice de remplissage en place.
9. Relevez le dispositif de remplissage par l'avant en position de rangement, en vous assurant qu'il fait un « bruit de clic » lorsqu'il se verrouille.

Rinçage du dispositif de remplissage par l'avant

1. Retirez le bouchon de l'orifice de remplissage du réservoir de solution.

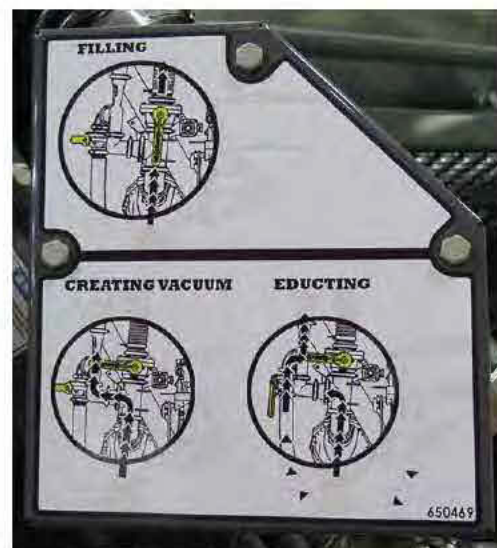
2. Fixez un tuyau d'arrivée d'eau claire à l'orifice de remplissage du réservoir de solution.
3. Ouvrez l'arrivée d'eau claire.
4. Tournez la vanne de remplissage du réservoir de solution en position OUVERTE.
5. **Lorsque le rinçage est terminé**, refermez l'arrivée d'eau claire.
6. Refermez la vanne de remplissage du réservoir de solution.
7. Retirez l'arrivée d'eau claire de l'orifice de remplissage du réservoir de solution et remettez le bouchon en place.

Remplissage par le côté

- si la machine en est équipée

REMARQUE : serrez le frein de stationnement avant d'utiliser le remplissage par le côté.

Remplissage du réservoir de solution (fonctionnement avec mélangeur)



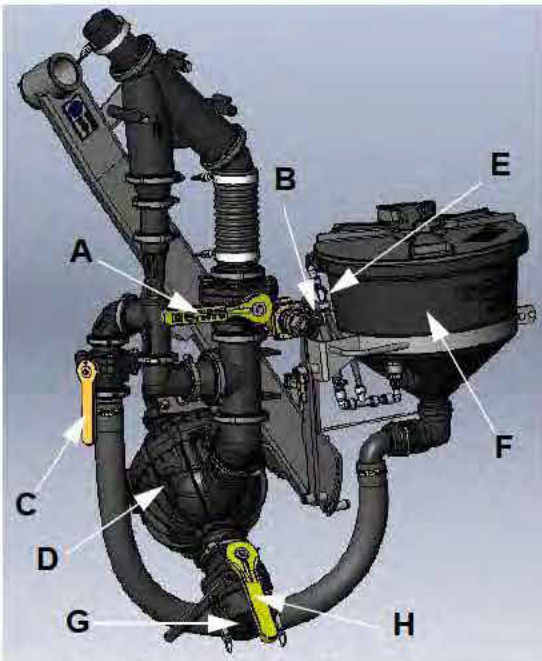
Étiquette de fonctionnement avec remplissage par le côté
(à proximité du dispositif de remplissage par le côté)
- Vue typique

Composants du dispositif de mélangeur

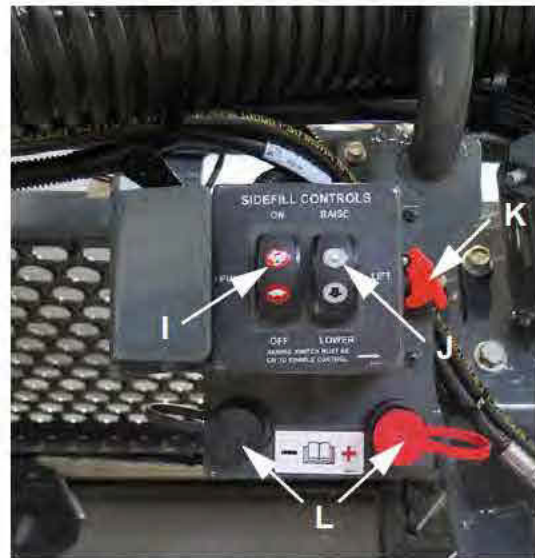
- (A) - Vanne de remplissage par le côté
- (B) - Vanne d'alimentation en eau de rinçage

SECTION 7 – SYSTÈMES DE PULVÉRISATION

- (C) - Vanne de mélange de produit chimique
- (D) - Pompe de transfert
- (E) - Vanne de turbulence
- (F) - Cuve de mélange du produit chimique
- (G) - Orifice de remplissage
- (H) - Vanne de remplissage
- (I) - Sélecteur de vitesse de la pompe
- (J) - Sélecteur de montée/descente
- (K) - Levier d'activation de la pompe
- (L) - Prises électriques

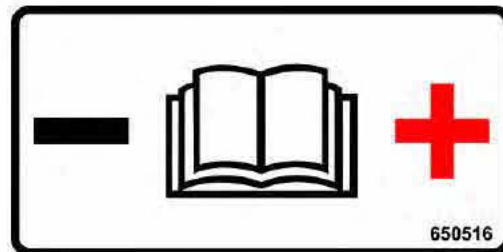


Dispositif du mélangeur
- Vue typique



Panneau de commande du
remplissage par le côté
- Vue typique

*REMARQUE : deux prises électriques (L)
sont fournies pour la
connexion de pompes de
produit chimique.*



1. Serrez le frein de stationnement.
2. Démarrez le moteur.
3. Soulevez le levier d'activation de la pompe (K) vers le HAUT.
4. Abaissez le dispositif mélangeur en appuyant sur le sélecteur de montée/descente (J) vers le BAS (descente).
5. Appuyez sur le sélecteur de vitesse de la pompe (I) vers le HAUT (Activer) UNE FOIS pour activer la pompe de transfert.
6. Appuyez sur le sélecteur de vitesse de la pompe vers le HAUT, et maintenez-le enfoncé, pour augmenter la vitesse de la pompe, ou vers le BAS pour diminuer la vitesse.

REMARQUE : le régime moteur augmente automatiquement à 1 500 tr/min à la vitesse maximale de la pompe.

REMARQUE : faites toujours correspondre la vitesse de la pompe à l'alimentation disponible pour éviter d'endommager la pompe.

REMARQUE : que vous effectuiez le remplissage avec la pompe de transfert ou avec une pompe externe, assurez-vous que la pompe de transfert est activée.

7. Appuyez sur le sélecteur de vitesse de la pompe vers le BAS (Arrêtée) lorsque le remplissage est terminé.
8. Appuyez le levier d'activation de la pompe vers le BAS.

REMARQUE : les procédures suivantes sont les mêmes pour une pompe de transfert montée sur le pulvérisateur ou pour une pompe de réservoir ravitailleur.

Remplir avec de l'eau de seulement

- Orifice de remplissage (G) - *RACCORDÉ*
- Vanne de remplissage (H) - *OUVERTE*
- Vanne du mélangeur de produit chimique (C) - *FERMÉ*
- Vanne de remplissage par le côté (A) - *OUVERTE*
- Vanne de turbulence (E) - *FERMÉE*

Remplir avec de l'eau et du produit chimique de mélange

- Orifice de remplissage (G) - *RACCORDÉ*
- Vanne de remplissage (H) - *OUVERTE*
- Vanne de remplissage par le côté (A) - *FERMÉE*
- Vanne du mélangeur de produit chimique (C) - *OUVERTE* (une fois l'écoulement établi)

Remplir avec de l'eau et du produit chimique sec de mélange

- Orifice de remplissage (G) - *RACCORDÉ*
- Vanne de remplissage (H) - *OUVERTE*
- Vanne de remplissage par le côté (A) - *FERMÉE*
- Vanne de turbulence (E) - *OUVERTE*

*REMARQUE : laissez l'eau remplir le réservoir de produit chimique jusqu'à environ 7,6 cm (3 pouces) avant d'ajouter le produit chimique sec. Ajoutez le produit chimique avec la vanne de turbulence (E) **OUVERTE**. Ouvrez le dispositif de mélange du produit chimique (E) une fois que le produit chimique a été ajouté.*

Remplir la cuve de rinçage

- Vanne d'alimentation en eau de rinçage (B) - *OUVERTE*

Rincer la cuve de mélange

- Vanne de turbulence (E) - *OUVERTE*

*REMARQUE : avant de relever le dispositif de mélangeur, le réservoir de mélange du produit chimique doit être en position **VERROUILLÉE**.*

Rinçage du dispositif de remplissage par le côté

1. Retirez le bouchon de l'orifice de remplissage.
2. Fixez un tuyau d'arrivée d'eau claire à l'orifice de remplissage.
3. Ouvrez l'arrivée d'eau claire.
4. Tournez la vanne de remplissage (H) en position **OUVERTE**.
5. Tournez la vanne de remplissage par le côté (A) en position **OUVERTE**.
6. **Lorsque le rinçage est terminé**, refermez l'arrivée d'eau claire.
7. Refermez la vanne de remplissage et la vanne de remplissage par le côté.
8. Retirez l'arrivée d'eau claire de l'orifice de remplissage et remettez le bouchon en place.

Remplissage par l'arrière

- si la machine en est équipée

Remplissage du réservoir de solution

1. Retirez le bouchon de l'orifice de remplissage et raccordez la source d'alimentation en solution à l'orifice de

remplissage du réservoir de solution
(situé derrière la roue arrière gauche).



Dispositif de remplissage par l'arrière
(situé derrière la roue arrière gauche)
- Vue typique

2. Tournez la vanne de remplissage du réservoir de solution en position OUVERTE, puis remplissez la cuve jusqu'au niveau souhaité.
3. **Lorsque vous avez fini de remplir la cuve**, refermez la vanne de remplissage du réservoir de solution.
4. Retirez la source d'alimentation en solution de l'orifice de remplissage du réservoir de solution.
5. Remettez le bouchon de l'orifice de remplissage en place.

Remplissage de la cuve de rinçage



REMARQUE : capacité de la cuve de rinçage = 378,5 litres
(100 gallons US)

1. Retirez le bouchon de l'orifice de remplissage de l'orifice de remplissage de la cuve de rinçage.



Dispositif de remplissage par l'arrière
(situé derrière la roue arrière gauche)
- Vue typique

2. Branchez un tuyau d'eau de rinçage fourni par l'opérateur à l'orifice de remplissage de la cuve de rinçage.
3. Tournez la vanne de remplissage de la cuve de rinçage en position OUVERTE, puis remplissez la cuve jusqu'au niveau souhaité.
4. **Lorsque vous avez fini de remplir la cuve**, refermez la vanne de remplissage de la cuve de rinçage.
5. Débranchez un tuyau d'eau de rinçage fourni par l'opérateur de l'orifice de remplissage de la cuve de rinçage.
6. Remettez le bouchon de l'orifice de remplissage en place.

Rinçage du dispositif de remplissage par l'arrière

1. Retirez le bouchon de l'orifice de remplissage du réservoir de solution.
2. Fixez un tuyau d'arrivée d'eau claire à l'orifice de remplissage du réservoir de solution.
3. Ouvrez l'arrivée d'eau claire.
4. Tournez la vanne de remplissage du réservoir de solution en position OUVERTE.
5. **Lorsque le rinçage est terminé**, refermez l'arrivée d'eau claire.
6. Refermez la vanne de remplissage du réservoir de solution.
7. Retirez l'arrivée d'eau claire de l'orifice de remplissage du réservoir de solution et remettez le bouchon en place.

Jauge de niveau du réservoir de solution

Une jauge de niveau du réservoir de solution est située derrière la partie arrière gauche de la cabine. Elle permet de vérifier à tout moment le niveau de liquide dans les trois emplacements de remplissage.



Jauge de niveau du réservoir de solution
(située derrière la partie
arrière gauche de la cabine)
- Vue typique

⚠ ATTENTION

Les produits chimiques agricoles peuvent être nocifs. S'ils sont mal choisis ou utilisés, ils peuvent nuire aux personnes, animaux, plantes, sols et autres biens.

POUR ÉVITER LES ACCIDENTS

1. Sélectionner le produit chimique qui convient à l'application.
2. Le manipuler et le répandre avec soin. Suivre les consignes de son fabricant.

N218394 5

⚠ ATTENTION

Toujours porter des vêtements et des équipements de protection individuelle (ÉPI) lors de l'utilisation de produits chimiques agricoles. Ne pas stocker de vêtements imprégnés de produits chimiques à l'intérieur de la cabine.

Pour vidanger le réservoir de solution

VIDANGE DU RÉSERVOIR DE SOLUTION



AVIS

Lors de la vidange de grands volumes du réservoir, il est recommandé de désactiver la pompe avec la pompe à solution au niveau du raccord rapide avant.

1. Desserrez la bride métallique de blocage et retirez le bouchon de la vanne de vidange (situé à l'extrémité l'ensemble de la vanne de vidange du réservoir de solution).



Ensemble de la vanne de vidange du réservoir de solution (situé sous le réservoir de solution sur le dessus de la machine)
- Vue typique

- Fixez le tuyau flexible fourni par l'opérateur à l'extrémité de la vanne de vidange du réservoir de solution (là où le bouchon de la vanne de vidange a été retiré).
 - Tournez la vanne de vidange du réservoir de solution en position OUVRETE (dans le sens inverse horaire) et laissez la solution s'écouler dans un récipient approprié pour le stockage.
- REMARQUE : assurez-vous toujours que les récipients de stockage sont clairement étiquetés pour indiquer quel type de produit chimique est stocké.*
- Lorsque vous avez terminé de vider le réservoir de solution, tournez la vanne de vidange du réservoir de solution en position FERMÉE (dans le sens horaire).
 - Débranchez le tuyau flexible de l'ensemble de la vanne de vidange du réservoir de solution.
 - Serrez la bride métallique de blocage.

SYSTÈME DE RINÇAGE

Votre machine est équipée d'un système de rinçage de type à boule en rotation (deux boules de rinçage en rotation à l'intérieur de

la cuve), permettant de rincer facilement et efficacement le réservoir de solution, la pompe à solution et les rampes de pulvérisation avec de l'eau claire, afin de protéger contre la contamination croisée de produits chimiques et réduire les risques d'exposition de l'opérateur. Avec une cuve de rinçage de 378 litres (100 gallons US) (montée sur le dessus du réservoir de solution) pleine d'eau claire, vous pouvez rincer le pulvérisateur immédiatement après terminé la pulvérisation, tandis que vous êtes encore dans le champ. Le système de rinçage réduit également les coûts supplémentaires que de grands volumes d'eau entraîneraient, ainsi que le temps de remplissage et de pulvérisation associés à un dispositif de rinçage conventionnel.

Le commutateur de sélection des vannes des réservoirs et l'interrupteur de rinçage du réservoir (situés sur la console latérale) sont au cœur du fonctionnement du système de rinçage. Ils empêchent de soutirer par inadvertance à la fois du réservoir principal et du réservoir de rinçage, ce qui diluerait le produit pulvérisé. Par ailleurs, l'opérateur peut ajouter un produit de nettoyage du réservoir dans le réservoir principal et de le pulvériser à travers les buses de rinçage du réservoir, ce qui lui permet de circuler et de rincer les parois du réservoir sans avoir à soutirer de l'eau du réservoir de rinçage.

REMARQUE : assurez-vous que le réservoir de solution est complètement vide avant d'activer le système de rinçage.

AVIS

Sélectionner un endroit ne présentant pas de risque pour rincer le système de pulvérisation et nettoyer le pulvérisateur, et où un déversement de produits chimiques ne risquerait pas de contaminer des personnes, des animaux, la végétation ou un approvisionnement en eau.

AVIS

Ne jamais essayer de faire fonctionner le système de rinçage sans eau claire dans la cuve de rinçage. Le non-respect de cette consigne pourrait endommager le système et annuler la garantie.



AVIS

Remplir le réservoir de rinçage avec de l'eau douce seulement.

650114FRN

Reportez-vous aux informations du fabricant du produit chimique pour les divers types de combinaisons de solutions de nettoyage (eau, agents de nettoyage, etc.)

Étape 1 - Rinçage du réservoir de solution

1. Appuyez sur le BAS (rinçage) du commutateur de sélection des vannes des réservoirs (situé sur la console latérale).



Commutateur de sélection des vannes des réservoirs (situé sur la console latérale)
- Vue typique

2. Appuyez sur l'interrupteur de rinçage du réservoir (situé sur la console latérale) vers le HAUT pour rincer le réservoir de solution.



Interrupteur de rinçage du réservoir (situé sur la console latérale)
- Vue typique

REMARQUE : un indicateur du mode Rinçage est situé sur la page d'accueil de l'afficheur de la machine - mode Champ, afin d'afficher l'état actuel du mode de rinçage.



Indicateur du mode Rinçage (situé sur la page d'accueil de l'afficheur de la machine - mode Champ)



Pompage à partir du réservoir de rinçage et du réservoir de solution de rinçage

3. Appuyez sur la partie supérieure (circuit ouvert) du commutateur de la vanne de brassage (situé sur la console latérale).



Commutateur de la vanne de brassage (situé sur la console latérale)
- Vue typique

4. Appuyez sur la partie supérieure (pompe activée) de l'interrupteur de la pompe à solution (situé sur la console latérale).



Interrupteur de la pompe à solution (situé sur la console latérale)
- Vue typique

5. Appuyez sur le commutateur de commande manuelle (« MANUEL ») du dosage (situé sur la console latérale).

REMARQUE : assurez-vous que le commutateur de contrôle du dosage activé est en position Arrêt.



Commutateur de commande manuelle (« MANUEL ») du dosage (situé sur la console latérale)
- Vue typique

6. Appuyez sur le commutateur + de vitesse de la pompe/du débit d'application (situé sur la console latérale) pour augmenter la pression de la solution à la valeur désirée (en bar ou psi).



Commutateur « + » de vitesse de la pompe/du débit d'application (situé sur la console latérale)
- Vue typique



Interrupteurs des vannes de solution de la rampe (situés sur la console latérale)
- Vue typique

7. Lorsque vous avez terminé de rincer le réservoir de solution, appuyez sur le MILIEU du commutateur de sélection des vannes des réservoirs et sur le BAS de l'interrupteur de rinçage du réservoir.

Étape 2 - Pulvérisation de l'eau diluée du réservoir

1. Appuyez sur la partie inférieure (circuit fermé) du commutateur de la vanne de brassage (située sur la console latérale).
2. Appuyez sur le HAUT (réservoir principal) du commutateur de sélection des vannes des réservoirs (situé sur la console latérale).
3. Appuyez sur tous les interrupteurs des vannes de solution de la rampe (situés sur la console latérale) pour les activer.

REMARQUE : les interrupteurs des vannes de solution de la rampe sont tous équipés d'un témoin lumineux qui s'allume lorsque la vanne de solution de la rampe correspondante est fermée.

4. Appuyez sur l'interrupteur du pulvérisateur principal (situé sur le levier de vitesse de la transmission hydrostatique) pour activer la pulvérisation.
5. Continuez à pulvériser jusqu'à ce que l'eau diluée soit retirée du réservoir.

AVIS

Ne pas laisser la pompe à solution fonctionner à sec pendant une période prolongée. Le non-respect de cette consigne peut endommager la pompe.

Étape 3 - Rinçage de la rampe et des buses

1. Appuyez sur le BAS (rinçage) du commutateur de sélection des vannes des réservoirs (situé sur la console latérale).



Commutateur de sélection des vannes des réservoirs (situé sur la console latérale)
- Vue typique

REMARQUE : lors du rinçage de la rampe et des buses, assurez-vous que les interrupteurs des vannes de solution de la rampe (situés sur la console latérale) sont activés avant d'activer l'interrupteur de rinçage du réservoir.

2. Appuyez sur le commutateur de commande manuelle (« MANUEL ») du dosage (situé sur la console latérale).



Commutateur de commande manuelle (« MANUEL ») du dosage (situé sur la console latérale)
- Vue typique

3. Appuyez sur le commutateur + de vitesse de la pompe/du débit d'applica-

tion (situé sur la console latérale) pour augmenter la pression de la solution à la valeur désirée (en bar ou psi).



Commutateur « + » de vitesse de la pompe/du débit d'application (situé sur la console latérale)
- Vue typique

4. Appuyez sur l'interrupteur du pulvérisateur principal (situé sur le levier de vitesse de la transmission hydrostatique) pour désactiver la pulvérisation.
5. Appuyez sur la partie inférieure (pompe désactivée) de l'interrupteur de la pompe à solution (situé sur la console latérale).
6. Lorsque le rinçage est terminé, appuyez sur le MILIEU (arrêt) du commutateur de sélection des vannes des réservoirs.

SYSTEME DE MARQUEUR À MOUSSE

- Si la machine en est équipée

ATTENTION

La pression maximale du régulateur du marqueur à mousse est de 1,4 bar (20 psi). Une pression plus élevée pourrait provoquer des blessures ou endommager le système et annuler la garantie.

Le système de marqueur à mousse augmente l'efficacité lors de la pulvérisation dans les champs, en utilisant l'eau de la cuve de rinçage et le concentré de mousse de la cuve de mousse.

Remplissage du réservoir de marqueur à mousse

REMARQUE : capacité du réservoir de marqueur à mousse = 3,8 litres (1 gallon US).

1. Soulevez le bouchon de réservoir de marqueur à mousse (situé sur le dessus de l'orifice de remplissage du réservoir de marqueur à mousse).



Remplissage du réservoir de marqueur à mousse (situé sur la main courante sur la partie arrière droite de la machine)
- Vue typique

2. Remplissez le réservoir jusqu'au niveau désiré avec du concentré de mousse.
3. Refermez le bouchon de remplissage lorsque vous avez terminé.

Fonctionnement du marqueur à mousse

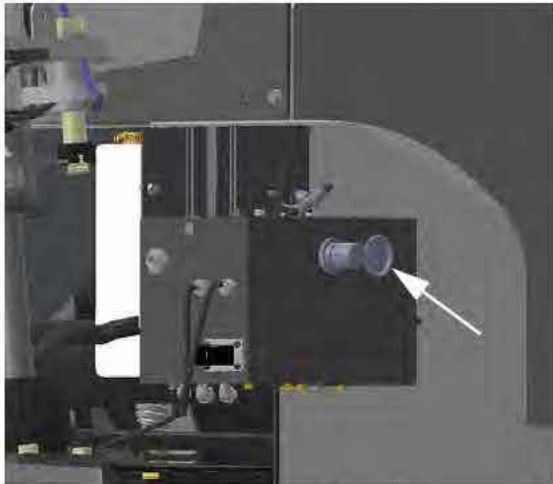
1. Assurez-vous qu'il y a une quantité suffisante d'eau claire dans la cuve de rinçage.
2. Localisez le commutateur du marqueur à mousse (situé sur la console latérale).

- Appuyez sur le HAUT du commutateur du marqueur à mousse si l'application de mousse doit se faire à partir de la buse de mousse gauche.
- Appuyez sur le BAS du commutateur du marqueur à mousse si l'application de mousse doit se faire à partir de la buse de mousse droite.
- Ramenez le commutateur du marqueur à mousse sur sa partie centrale si la mousse n'est pas souhaitée.

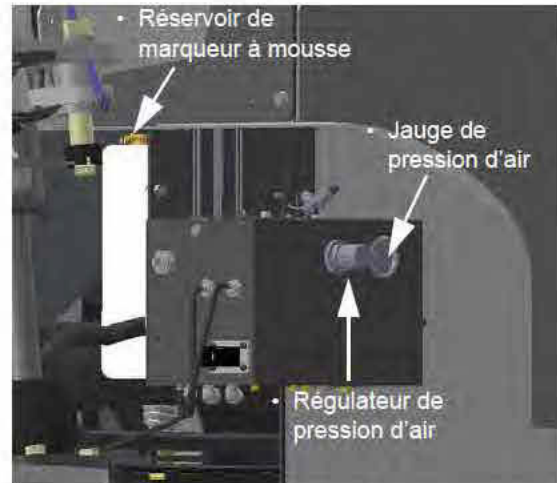


Commutateur du marqueur à mousse (situé sur la console latérale)
- Vue typique

3. Observez la pression du système indiquée sur la jauge de pression d'air (située sur le boîtier de commande du marqueur à mousse, sous la plateforme, sur le côté arrière droit de la machine).



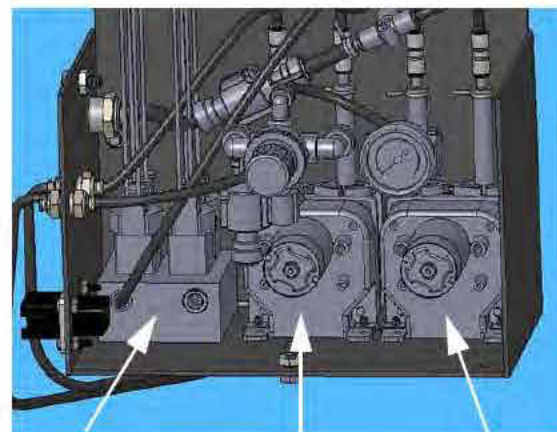
Jauge de pression d'air
(située sur le boîtier de commande du
marqueur à mousse)
- Vue typique



Boîtier de commande
du marqueur à mousse
(situées en dessous de la plate-forme sur
la partie arrière droite de la machine)
- Vue typique

Boîtier de commande du marqueur à mousse

Le boîtier de commande du marqueur à mousse est situé sous la plate-forme, sur le côté arrière droit de la machine. Le boîtier comprend le régulateur de pression d'air, la jauge de pression d'air, le bloc collecteur, la pompe de concentré et la pompe à eau.



• Bloc
collecteur • Pompe de
concentré • Pompe
à eau

Boîtier de commande
du marqueur à mousse
(vue intérieure)

Réglage de la pression

La pression de l'air est ajustable en utilisant le régulateur de pression d'air (situé sur le boîtier de commande du marqueur à mousse). L'entrée d'air du régulateur provient du réservoir d'air sur la machine.

- Tirez le régulateur de pression d'air vers l'EXTÉRIEUR et tournez le cadran dans le « sens inverse horaire » pour diminuer

la pression, ou dans le « sens horaire » pour augmenter la pression.

REMARQUE : la pression du système est affichée sur la jauge de pression d'air à côté du régulateur de pression d'air.

- Poussez le régulateur de pression d'air vers l'INTÉRIEUR quand vous avez terminé de régler la pression.

Soupape de détente

Une soupape de détente est située sur le côté arrière du régulateur de pression d'air pour éliminer l'excès de pression, le cas échéant.

- Tirez l'anneau de traction de décharge de la pression vers l'EXTÉRIEUR pour ouvrir la vanne et relâcher la pression dans le système.

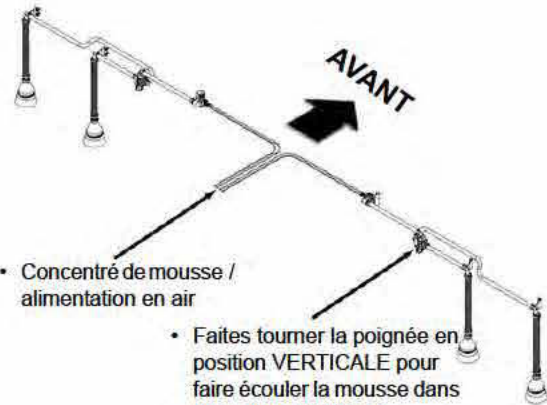


Anneau de traction de décharge de la pression (situé sur la partie arrière du régulateur de pression du mousseur)
- Vue typique

Réglage des paramètres de fréquence et de concentration du marqueur à mousse

Les niveaux de fréquence et de concentration du marqueur à mousse sont ajustables depuis l'afficheur de la machine. Reportez-vous à la rubrique « Afficheur de la machine » de la section *Cabine*, dans ce manuel, pour obtenir des informations complémentaires.

Configuration des buses de mousse



- Concentré de mousse / alimentation en air
- Faites tourner la poignée en position VERTICALE pour faire écouler la mousse dans la section extérieure.
- Faites tourner la poignée en position HORIZONTALE pour faire écouler la mousse dans la section intérieure.

- Vue typique

SYSTEME D'INJECTION MODULAIRE

- si la machine en est équipée

⚠ ATTENTION

Les produits chimiques agricoles peuvent être nocifs. S'ils sont mal choisis ou utilisés, ils peuvent nuire aux personnes, animaux, plantes, sols et autres biens.

POUR ÉVITER LES ACCIDENTS

1. Sélectionner le produit chimique qui convient à l'application.
2. Le manipuler et le répandre avec soin. Suivre les consignes de son fabricant.

N08914 S

ATTENTION

Toujours porter des vêtements et des équipements de protection individuelle (EPI) lors de l'utilisation de produits chimiques agricoles. Ne pas stocker de vêtements imprégnés de produits chimiques à l'intérieur de la cabine.

Le système d'injection modulaire directe peut être commandé et installé sur les machines STS lors de leur fabrication ou plus tard. Ce système est disponible dans les configurations suivantes :

- Un réservoir + une pompe d'injection de produits chimiques
- Deux réservoirs + deux pompes d'injection de produits chimiques

REMARQUE : capacité du réservoir de produits chimiques = 208 litres (55 gallons US).

Ce système permet à l'opérateur de changer rapidement d'un produit chimique à un autre sans avoir à rincer le réservoir principal entre les deux applications. Il est également possible d'ajuster le débit d'application des produits chimiques en variant la concentration, ce qui améliore l'efficacité des applications.

Le système d'injection modulaire de produits chimiques injecte des produits chimiques concentrés avec précision, qui sont ensuite mélangés à de l'eau (stockée dans le réservoir principal) juste avant d'être pulvérisés. Par conséquent, avec ce système, il n'est pas nécessaire de prémélanger les produits chimiques. De plus, il n'y a pas besoin de jeter de mélange de produits chimiques à la fin de l'application, puisque les produits chimiques inutilisés restent stockés dans les réservoirs de produits chimiques.

Le produit chimique concentré est extrait de la cuve de produits chimiques. Il est ensuite envoyé à la crépine d'aspiration en ligne, puis acheminé vers la pompe d'injection. De là, il est envoyé à l'indicateur

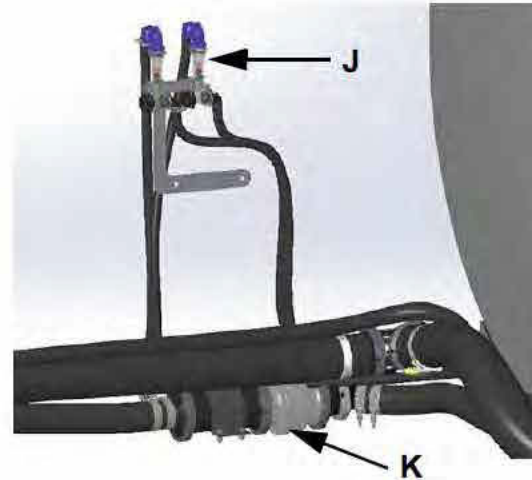
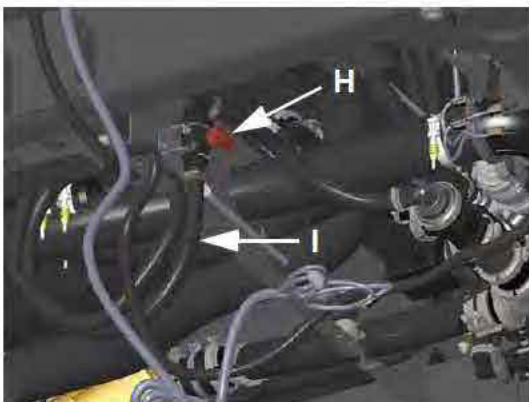
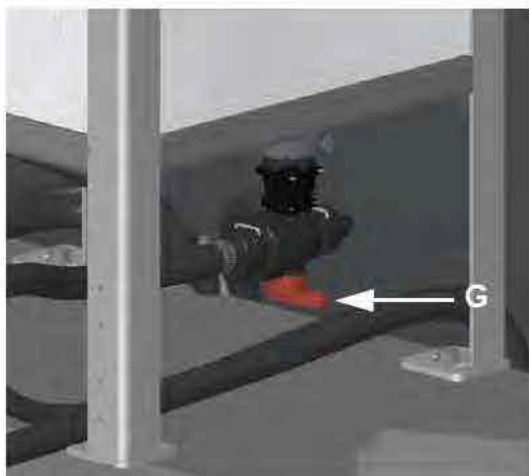
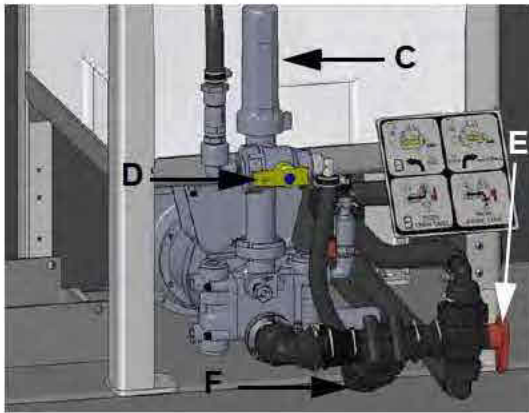
de débit (monté à l'extérieur de la cabine), puis à l'ensemble du mélangeur (où le produit chimique est mélangé avec de l'eau). Après l'ensemble du mélangeur, la solution est appliquée aux rampes de pulvérisation.

Les informations suivantes se rapportent aux éléments du système d'injection modulaire et ne sont pas destinées à remplacer les consignes d'utilisation du fabricant.

Composants du système d'injection modulaire

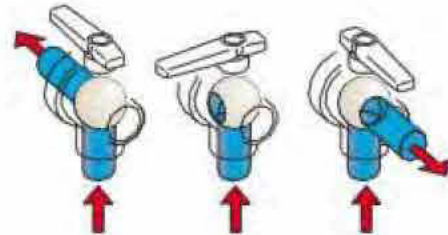
- (A) - Réservoir principal
- (B) - Réservoir(s) de produit(s) chimique(s)
- (C) - Pompe(s) d'injection
- (D) - Vanne(s) de sélection des sorties
- (E) - Vanne(s) de sélection des entrées
- (F) - Crépine(s) d'aspiration en ligne
- (G) - Vanne(s) de vidange du réservoir - Haut
- (H) - Vanne(s) de vidange du réservoir - Bas
- (I) - Tuyau de vidange amovible
- (J) - Indicateur(s) de débit
- (K) - Ensemble du mélangeur





Positions d'écoulement du levier de vanne à 3 voies

Reportez-vous à l'illustration ci-dessous pour déterminer l'orientation correcte du levier de vanne lors de l'utilisation des divers leviers de vanne à 3 voies présents dans le système.



Remplissage du/des réservoir(s) de produits chimiques

1. Assurez-vous que les vannes de vidange du réservoir (du haut et du bas) sont en position OFF (fermées).
2. Retirez le bouchon de l'orifice de remplissage (situé sur le dessus du réservoir de produits chimiques) et mettez-le de côté.



Bouchon de l'orifice de remplissage
(situé sur le haut du réservoir
de produits chimiques)
- Vue typique

3. Versez du produit par l'orifice de remplissage et remplissez le réservoir de produits chimiques jusqu'au niveau désiré.
4. Remettez le bouchon de l'orifice de remplissage en place.

Pour commencer

AVIS

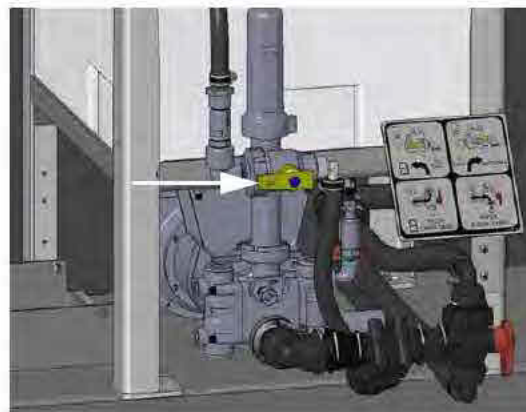
Ne jamais essayer de faire fonctionner le système d'injection modulaire sans solution dans le(s) réservoir(s). Le non-respect de cette consigne peut provoquer des dommages au système et annuler la garantie.

REMARQUE : assurez-vous que l'interrupteur du pulvérisateur principal (situé sur le levier de vitesse de la transmission hydrostatique) est en position Arrêt avant d'activer l'interrupteur de la pompe à solution ou le commutateur de la vanne de solution de la rampe, à moins que vous soyez prêt à commencer la tâche de pulvérisation.

1. Étalonnez la console du système de pulvérisation (reportez-vous au manuel

d'utilisation du fabricant pour obtenir des informations sur la procédure d'étalonnage).

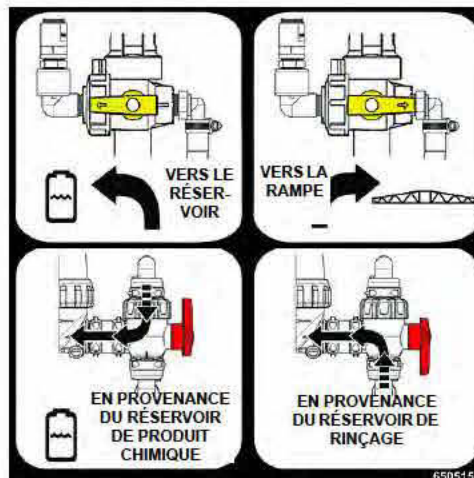
2. Assurez-vous qu'il existe une quantité suffisante de solution dans le(s) réservoir(s) de produit(s) chimique(s) et d'eau dans le réservoir principal.
3. Tournez la/les vanne(s) de sélection des sorties (située(s) devant la/les pompe(s) d'injection) sur la position « VERS LA RAMPE ».



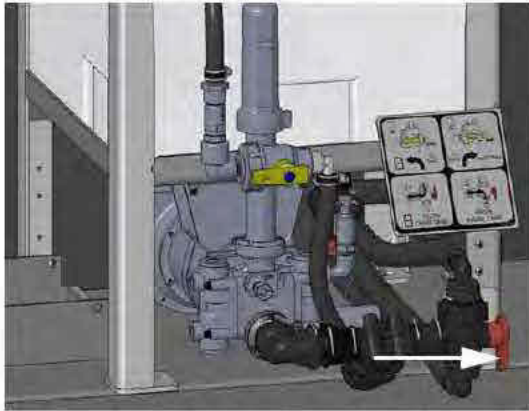
Vanne(s) de sélection des sorties
(située(s) devant la/les pompe(s) d'injection)
- Vue typique

* Configuration illustrée : un réservoir + une pompe d'injection

REMARQUE : reportez-vous à l'étiquette fournie pour connaître l'orientation du levier de vanne. Consultez l'illustration ci-dessous.



4. Tournez la/les vanne(s) de sélection des entrées (située(s) dans la partie en bas à droite du/des réservoir(s) de produit(s) chimique(s)) en position « VERS RÉSERVOIR PRODUITS ».



Vanne(s) de sélection des entrées
(situé dans la partie en bas à droite du/des
réservoir(s) de produit(s) chimique(s))
- Vue typique

* Configuration illustrée : un réservoir + une
pompe d'injection

5. Serrez le frein de stationnement.
6. Démarrez le moteur.
7. Appuyez sur la touche Champ/Route (située sur la page d'accueil de l'afficheur de la machine) et changez l'état de conduite de la machine pour le mettre sur CHAMP.

REMARQUE : la condition de conduite de la machine ne peut pas être changée, à moins que le levier de vitesse de conduite hydrostatique soit au POINT MORT (et que la vitesse de la machine soit inférieure à 0,8 km/h / 0,5 mph).



Touche Champ/Route
(situées sur la page d'accueil de
l'afficheur de la machine)

REMARQUE : la condition de conduite
sélectionnée s'allume.

8. Positionnez la rampe à la position désirée.
9. Appuyez sur le HAUT (réservoir principal) du commutateur de sélection de la vanne du réservoir (situé sur la console latérale).



Commutateur de sélection
des vannes des réservoirs
(situé sur la console latérale)
- Vue typique

REMARQUE : l'état de la vanne du réservoir principal est affiché sur la page d'accueil de l'afficheur de la machine (mode Champ).



Voyant du réservoir principal
(situé sur la page d'accueil de l'afficheur de
la machine - mode Champ)

10. Appuyez sur le commutateur de contrôle
du dosage désiré (situé sur la console
latérale).

- Appuyez sur ACTIVER pour permettre au contrôleur du débit de contrôler le taux d'application.
- Appuyez sur MANUEL pour contrôler le taux d'application depuis le pavé numérique des sections.
- Appuyez sur ACTIVER et MANUEL pour permettre le contrôle manuel du taux d'application à l'aide du contrôleur du débit.

REMARQUE : lorsque « MANUEL » est sélectionné, appuyez sur les commutateurs de vitesse/de débit de la pompe (situés sur la console latérale) pour augmenter (+) ou diminuer (-) le taux d'application. La vitesse actuelle de la pompe à solution est affichée en dessous de l'indicateur de la pompe à solution (situé sur la page d'accueil de l'afficheur de la machine - mode Champ).

REMARQUE : augmenter ou diminuer la vitesse de la pompe change le taux d'application dans le contrôleur de dosage.



Commutateurs de contrôle du dosage et
de vitesse/de débit de la pompe
(situés sur la console latérale)
- Vue typique

11. Appuyez sur la partie supérieure (pompe
activée) de l'interrupteur de la pompe à
solution (situé sur la console latérale).

AVIS

Ne pas laisser la pompe de solution fonctionner en continu tandis que les interrupteurs des vannes de solution de la rampe sont désactivés. Le non-respect de cette consigne provoquerait une surchauffe, ce qui pourrait endommager gravement la pompe et annuler la garantie.



Interrupteur de la pompe à solution
(situé sur la console latérale)
- Vue typique

12. Tournez l'interrupteur du pulvérisateur principal (situé sur le levier de vitesse de la transmission hydrostatique) pour l'activer.



Interrupteur du pulvérisateur principal
(situé sur le levier de vitesse de la
transmission hydrostatique)
- Vue typique

REMARQUE : lorsque l'interrupteur du pulvérisateur principal est activé, l'indicateur du pulvérisateur principal (situé

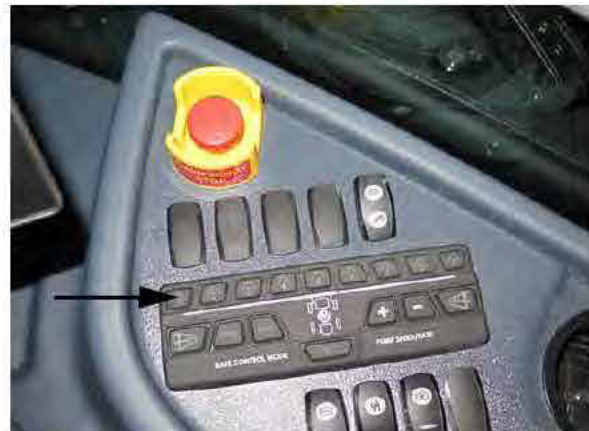
sur la page d'accueil de l'afficheur de la machine - mode Champ) s'allume.



Indicateur du pulvérisateur principal
(situé sur la page d'accueil de l'afficheur
de la machine - mode Champ)

13. Appuyez sur tous les interrupteurs des vannes de solution de la rampe (situés sur la console latérale) pour les activer.

REMARQUE : les interrupteurs des vannes de solution de la rampe sont tous équipés d'un témoin lumineux qui s'allume lorsque la vanne de solution de la rampe correspondante est fermée.



Interrupteurs des vannes
de solution de la rampe
(situés sur la console latérale)
- Vue typique

14. Déplacez lentement le levier de vitesse de la transmission hydrostatique vers

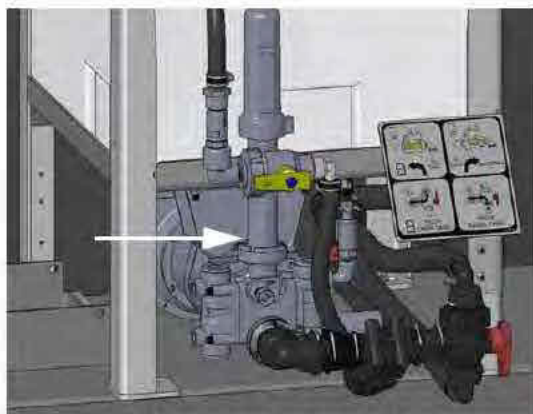
l'avant jusqu'à obtenir la vitesse d'avancement désirée.

15. Observez fréquemment la jauge de pression. Si la pression tombe à zéro ou si la répartition de pulvérisation se détériore, arrêtez interrupteur de la pompe à solution et commutateur de sélection des vannes des réservoirs jusqu'au remplissage de solution.

Étalonnage de la pompe d'injection

1. Étalonnez la/les pompe(s) d'injection (située(s) dans la partie en bas du/des réservoir(s) de produit(s) chimique(s)).

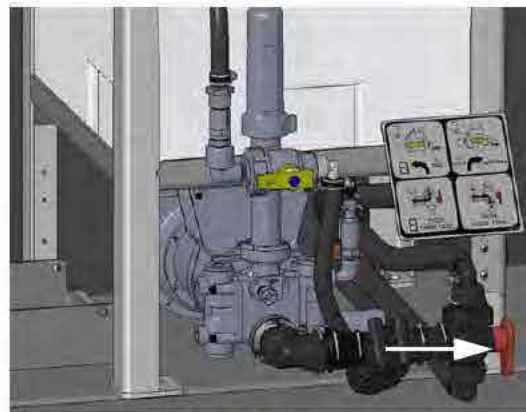
REMARQUE : reportez-vous au manuel d'utilisation du fabricant Raven pour obtenir des informations complémentaires sur l'étalonnage de la pompe d'injection.



Pompe(s) d'injection
(située(s) dans la partie en bas du/des réservoir(s) de produit(s) chimique(s))
- Vue typique

** Configuration illustrée : un réservoir + une pompe d'injection*

2. Tournez la/les vanne(s) de sélection des entrées (située(s) dans la partie en bas à droite du/des réservoir(s) de produit(s) chimique(s)) en position « VERS RÉSERVOIR PRODUITS ».



Vanne(s) de sélection des entrées
(située(s) dans la partie en bas à droite du/des réservoir(s) de produit(s) chimique(s))
- Vue typique

** Configuration illustrée : un réservoir + une pompe d'injection*

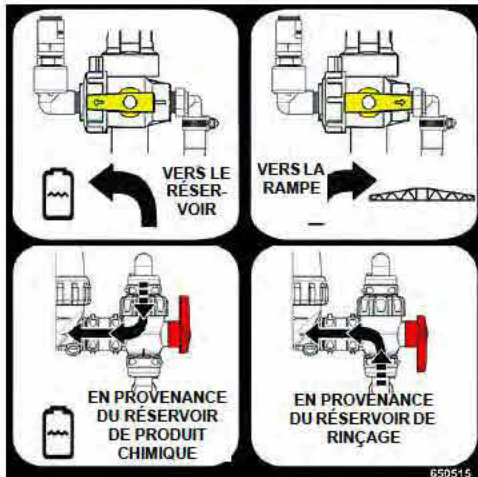
3. Tournez la/les vanne(s) de sélection des sorties (située(s) devant la/les pompe(s) d'injection) sur la position « RÉSERVOIR » Cela permet, lors de l'étalonnage, de renvoyer le produit chimique vers le réservoir plutôt que de l'envoyer dans les rampes.



Vanne(s) de sélection des sorties
(située(s) devant la/ les pompe(s) d'injection)
- Vue typique

** Configuration illustrée : un réservoir + une pompe d'injection*

REMARQUE : reportez-vous à l'étiquette fournie pour connaître l'orientation du levier de vanne. Consultez l'illustration ci-dessous.



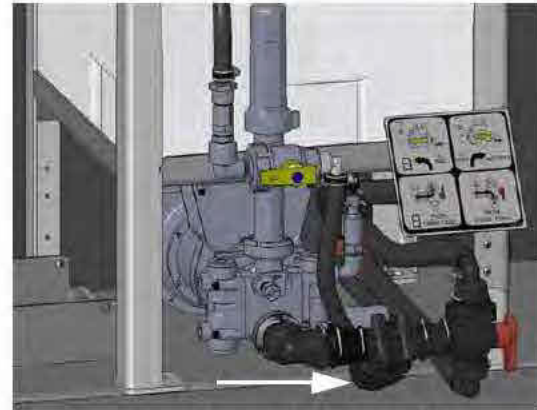
4. Lorsque l'étalonnage de la pompe est terminé, tournez la/les vanne(s) de sélection des sorties à la position « VERS LA RAMPE » pour envoyer le produit chimique à l'ensemble du mélangeur.

Crépines d'aspiration en ligne (crépine à mailles de 80)

ATTENTION

Avant de retirer le(s) crépine(s) d'aspiration en ligne, tournez la/les vanne(s) de sélection des entrées en position fermée. Le non-respect de ces consignes peut entraîner un contact avec le produit chimique.

Une crépine d'aspiration en ligne (située devant la/les pompe(s) d'injection) permet de réduire le risque de débris contaminant le système. Avec la/les vanne(s) de sélection des entrées (située(s) dans la partie en bas à droite du/des réservoir(s) de produit(s) chimique(s)) en position fermée, retirez périodiquement le couvercle et nettoyez la crépine pour assurer un écoulement adéquat.



Crépine(s) d'aspiration en ligne
(située(s) devant la/les pompe(s) d'injection)
- Vue typique

* Configuration illustrée : un réservoir + une pompe d'injection

Indicateurs de débit

AVIS

Les indicateurs de débit ne sont pas destinés à fournir une mesure précise du débit. Il est de la responsabilité de l'opérateur d'étalonner la/les pompe(s) d'injection et de sélectionner une bille indicatrice adaptée pour chaque produit.

Les indicateurs de débit (un par pompe à injection) sont visibles depuis l'intérieur de la cabine et permettent à l'opérateur de surveiller le débit de solution en tout temps, ainsi que d'assurer le bon fonctionnement de la pompe à injection et que le produit s'écoule.



Indicateurs de débit
(situés sur le côté extérieur
droit de la machine)
- Vue typique

* Configuration illustrée : deux pompes d'injection



Vanne(s) de sélection des entrées
(située(s) dans la partie en bas à droite du/
des réservoir(s) de produit(s) chimique(s))
- Vue typique

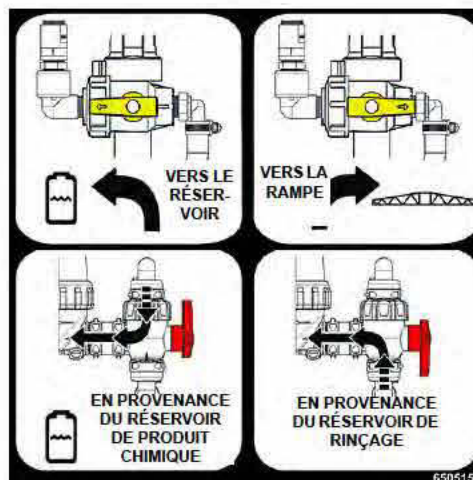
* Configuration illustrée : un
réservoir + une pompe d'injection

Rinçage des conduites d'alimentation et de la/des pompe(s) d'injection

Si du produit chimique demeure dans le(s) réservoir(s) à la fin de la journée, il est recommandé de rincer les conduites d'alimentation en produits chimiques et la/les pompe(s) d'injection. Pour ce faire :

1. Tournez la/les vanne(s) de sélection des entrées (située(s) dans la partie en bas à droite du/des réservoir(s) de produit(s) chimique(s)) en position « DEPUIS CUVÉ DE RINÇAGE » pour rincer la/les pompe(s) d'injection. Cela permet de faire circuler de l'eau claire en provenance de la cuve de rinçage, afin de rincer les conduites et la/les pompe(s).

REMARQUE : reportez-vous à l'étiquette fournie pour connaître l'orientation du levier de vanne. Consultez l'illustration ci-dessous.



2. Faire tourner la/les pompe(s) d'injection avec la/les vanne(s) de sélection des sorties (située(s) devant la/les pompe(s) d'injection) sur la position « VERS LA RAMPE ».

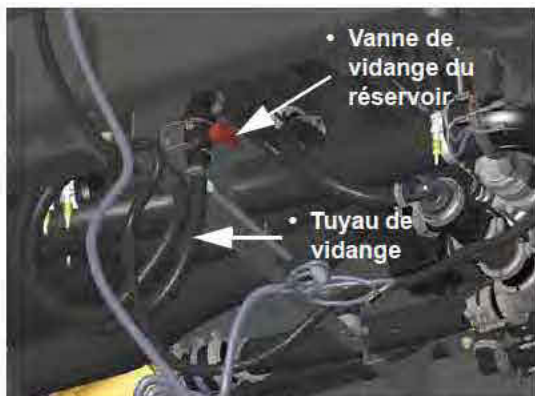
Vidange du/des réservoir(s) de produits chimiques
AVIS

Videz les produits chimiques dans un récipient de taille suffisante et portant une étiquette claire. Veillez à que son couvercle soit bien fermé.

AVIS

Par mesure de sécurité, les vannes de vidange du haut et du bas du réservoir doivent être en position OUVERTE pour vidanger le/les réservoir(s) de produits chimiques.

1. Assurez-vous que la vanne de vidange du haut du réservoir (située en dessous de la plate-forme, derrière le réservoir de solution) est en position FERMÉE.

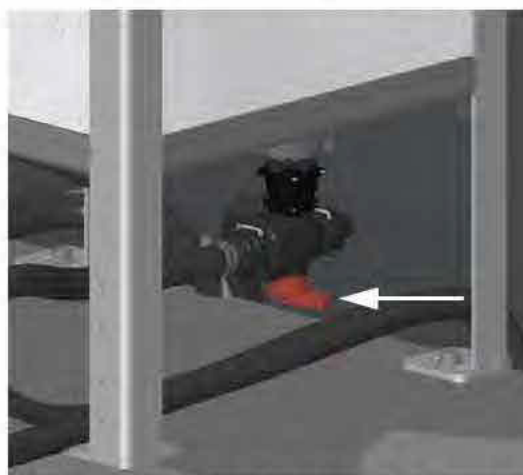


Vanne de vidange (du bas) du réservoir / tuyau de vidange (situés en dessous de la plate-forme derrière le réservoir de solution)
- Vue typique

* Configuration illustrée : un réservoir + une pompe d'injection

2. Placez l'embout de sortie du tuyau de vidange dans un récipient approprié.
3. Tournez la vanne de vidange du haut du réservoir (située derrière le réservoir de

solution que vous êtes en train de vider) en position OUVERTE (en direction opposée à la pompe d'injection).



Vanne de vidange (du haut) de la cuve (Située en dessous du réservoir de produits chimiques)

- Vue typique

* Vanne illustrée en position OUVERTE

4. Tournez la vanne de vidange du haut du réservoir (située en dessous de la plate-forme, derrière le réservoir de solution) en position OUVERTE, afin de vider le produit chimique.
5. **Lorsque vous avez terminé de vider le réservoir, tournez la vanne de vidange du bas du réservoir en position FERMÉE.**
6. Tournez la vanne de vidange du haut du réservoir en position FERMÉE (perpendiculaire au corps de la vanne).
7. Retirez le tuyau de vidange du récipient de récupération, puis replacez-le en position de rangement.
8. Répétez les étapes pour vider les autres réservoirs de produits chimiques - *si la machine en est équipée* (à l'aide des vannes de vidange du haut et du bas du réservoir).

Informations supplémentaires

Reportez-vous au manuel d'utilisation du fabricant Raven pour obtenir des consignes d'utilisation et d'étalonnage complètes, des conseils de dépannage, des consignes de sécurité et des informations sur la maintenance.

UTILISATION

Il est important d'appliquer des produits chimiques en suivant les recommandations de leur fabricant. Pour ce faire, la console du système de pulvérisation doit être correctement étalonnée.

REMARQUE : reportez-vous au manuel d'utilisation du fabricant de la console du système de pulvérisation pour obtenir des informations sur l'étalonnage.

Déterminez la vitesse à laquelle le pulvérisateur se déplacera lors de l'application de produits chimiques. Pour sélectionner la meilleure vitesse, prenez en compte le relief du terrain, l'état du sol, le type de culture, la hauteur des cultures, etc.

N'oubliez pas que la performance des buses (embouts de pulvérisation) et du système de pulvérisation dépend de la performance de l'opérateur. Si le système de pulvérisation est utilisé dans les conditions programmées pour le type de buses et la console du système de pulvérisation, vous aurez plus de succès avec votre application. Utiliser la machine à 1,5 à 3 km/h (1 à 2 mph) plus rapidement ou plus lentement que prévu peut modifier grandement la pression et la taille des gouttelettes.

Sélectionnez l'écartement des buses (la distance entre deux buses voisines sur la rampe de pulvérisation) le mieux adapté pour chacune de vos applications de pulvérisation particulière. Pour des recommandations concernant la détermination de l'écartement entre les buses et de la hauteur de la rampe, veuillez consulter le site www.teejet.com pour plus d'informations.

Il existe différents types et tailles de buses. Sélectionnez et installez des buses appropriées pour chacune de vos applications de pulvérisation particulière. Le type de buse dépend du produit appliqué et du type de culture pour lequel il est utilisé. La taille des buses choisie dépend de la vitesse d'avancement prévue de la machine, de

l'écartement des buses, de la taille désirée des gouttelettes et du nombre de litres par hectare (L/ha) à appliquer.

Sélection des buses

Il y a plusieurs facteurs à considérer lors de la sélection du type de buse à utiliser pour une application de pulvérisation particulière. Quelle que soit votre préférence personnelle, assurez-vous que le type de buse choisi est conforme aux spécifications du fabricant du produit chimique, afin de pouvoir contrôler la pulvérisation, ainsi qu'aux normes environnementales de votre région.

REMARQUE : certaines régions ont des restrictions sur le contrôle de la dérive.

Après avoir sélectionné le type de buse, vous devez choisir leur taille. Il y a trois facteurs importants à prendre en compte lors de la sélection de la taille des buses :

1. Recommandations concernant le nombre de litres par hectare (L/ha).
2. La vitesse à laquelle vous avez l'intention de vous déplacer lors de l'application du produit chimique et l'écartement des buses (distance entre des buses voisines).
3. La taille des embouts de pulvérisation (reportez-vous à l'exemple ci-après pour savoir comment sélectionner une taille d'embout appropriée).

Le tableau des taux d'application suivant fournit des dosages basés sur la pulvérisation d'eau. Lors de la pulvérisation de liquides autres que de l'eau, vous avez besoin d'utiliser un facteur de conversion pour déterminer le taux d'application approprié.

Exemple de la manière de déterminer le bon embout :

Bertrand veut pulvériser une solution à 28 % d'azote. Le fabricant recommande d'appliquer le produit chimique à un taux de 187 litres par hectare (L/ha) (20 gallons US par acre (GPA)). Bertrand sait qu'il peut conduire son pulvérisateur dans le champ à 16 km/h (10 mph). L'écartement des buses sur ses rampes est de 50 cm (20 pouces).

Bertrand a réduit sa recherche d'un type d'embout à des embouts de pulvérisation plats.

Utilisez la formule de conversion suivante :

- **187 L/ha (20 GPA) (liquide autre que l'eau) x 1,13 (facteur de conversion) = 211,3 L/ha (22,6 GPA) (eau).**

Bertrand a déterminé qu'il a besoin d'un taux d'application de 211,3 L/ha (22,6 GPA) pour sélectionner la buse appropriée pour appliquer une solution à 28 % d'azote à un taux de 187 L/ha (20 GPA).

Afin de déterminer quel type d'embout est le mieux adapté pour son utilisation prévue, Bertrand doit calculer le taux de pulvérisation, en litres par minute (L/min) ou en gallons US par minute (GPM), que chaque buse de pulvérisation doit appliquer.

GPM =	$\frac{\text{GPA} \times \text{MPH} \times \text{Espacement des buses}}{5\,940}$
--------------	--

L/min =	$\frac{\text{L/ha} \times \text{km/h} \times \text{Espacement des buses}}{60\,000}$
----------------	---

Exemples :

GPM =	$\frac{22,6 \times 10 \times 20}{5\,940}$	$= \frac{4\,520}{5\,940}$	= 0,76 GPM (par buse)
--------------	---	---------------------------	------------------------------

L/min =	$\frac{211,3 \times 16 \times 50}{60\,000}$	$= \frac{169\,040}{60\,000}$	= 2,82 L/min (par buse)
----------------	---	------------------------------	--------------------------------

Conversion des unités U.S. au système métrique

- Gallons par acre (GPA) x 9,354 = litres par hectare (L/ha)
- Gallons par minute (GPM) x 3,785 = litres par minute (L/ha)

Conversion du système métrique aux unités U.S.

- Litres par hectare (L/ha) x 0,1069 = gallons par acre (GPA)
- Litres par minute (L/ha) x 0,26 = gallons par minute (GPM)

REMARQUE : vérifiez toujours votre taux d'application. Les tableaux suivants sont basés sur la pulvérisation d'eau à 21 °C / 70 °F.

Tableau des taux d'application standard												
				Gallons par acre (GPA) - Buses espacées de 15 po								
Cap. embout	Pression liquide (PSI)	Embout cap. 1 (GPM)	Embout cap. 1 (oz/min)	4 mph	6 mph	8 mph	10 mph	12 mph	14 mph	16 mph	18 mph	20 mph
01	15	0,061	7,8	6,0	4,0	3,0	2,4	2,0	1,7	1,5	1,3	1,2
	20	0,071	9,1	7,0	4,7	3,5	2,8	2,3	2,0	1,8	1,6	1,4
	30	0,087	11	8,6	5,7	4,3	3,4	2,9	2,5	2,2	1,9	1,7
	40	0,10	13	9,9	6,6	5,0	4,0	3,3	2,8	2,5	2,2	2,0
	50	0,11	14	10,9	7,3	5,4	4,4	3,6	3,1	2,7	2,4	2,2
	60	0,12	15	11,9	7,9	5,9	4,8	4,0	3,4	3,0	2,6	2,4
	75	0,14	18	13,9	9,2	6,9	5,5	4,6	4,0	3,5	3,1	2,8
	90	0,15	19	14,9	9,9	7,4	5,9	5,0	4,2	3,7	3,3	3,0
015	15	0,092	12	9,1	6,1	4,6	3,6	3,0	2,6	2,3	2,0	1,8
	20	0,11	14	10,9	7,3	5,4	4,4	3,6	3,1	2,7	2,4	2,2
	30	0,13	17	12,9	8,6	6,4	5,1	4,3	3,7	3,2	2,9	2,6
	40	0,15	19	14,9	9,9	7,4	5,9	5,0	4,2	3,7	3,3	3,0
	50	0,17	22	16,8	11,2	8,4	6,7	5,6	4,8	4,2	3,7	3,4
	60	0,18	23	17,8	11,9	8,9	7,1	5,9	5,1	4,5	4,0	3,6
	75	0,21	27	21	13,9	10,4	8,3	6,9	5,9	5,2	4,6	4,2
	90	0,23	29	23	15,2	11,4	9,1	7,6	6,5	5,7	5,1	4,6
02	15	0,12	15	11,9	7,9	5,9	4,8	4,0	3,4	3,0	2,6	2,4
	20	0,14	18	13,9	9,2	6,9	5,5	4,6	4,0	3,5	3,1	2,8
	30	0,17	22	16,8	11,2	8,4	6,7	5,6	4,8	4,2	3,7	3,4
	40	0,20	26	19,8	13,2	9,9	7,9	6,6	5,7	5,0	4,4	4,0
	50	0,22	28	22	14,5	10,9	8,7	7,3	6,2	5,4	4,8	4,4
	60	0,24	31	24	15,8	11,9	9,5	7,9	6,8	5,9	5,3	4,8
	75	0,27	35	27	17,8	13,4	10,7	8,9	7,6	6,7	5,9	5,3
	90	0,30	38	30	19,8	14,9	11,9	9,9	8,5	7,4	6,6	5,9
025	15	0,15	19	14,9	9,9	7,4	5,9	5,0	4,2	3,7	3,3	3,0
	20	0,18	23	17,8	11,9	8,9	7,1	5,9	5,1	4,5	4,0	3,6
	30	0,22	28	22	14,5	10,9	8,7	7,3	6,2	5,4	4,8	4,4
	40	0,25	32	25	16,5	12,4	9,9	8,3	7,1	6,2	5,5	5,0
	50	0,28	36	28	18,5	13,9	11,1	9,2	7,9	6,9	6,2	5,5
	60	0,31	40	31	20	15,3	12,3	10,2	8,8	7,7	6,8	6,1
	75	0,34	44	34	22	16,8	13,5	11,2	9,6	8,4	7,5	6,7
	90	0,38	49	38	25	18,8	15,0	12,5	10,7	9,4	8,4	7,5

03	15	0,18	23	17,8	11,9	8,9	7,1	5,9	5,1	4,5	4,0	3,6
	20	0,21	27	21	13,9	10,4	8,3	6,9	5,9	5,2	4,6	4,2
	30	0,26	33	26	17,2	12,9	10,3	8,6	7,4	6,4	5,7	5,1
	40	0,30	38	30	19,8	14,9	11,9	9,9	8,5	7,4	6,6	5,9
	50	0,34	44	34	22	16,8	13,5	11,2	9,6	8,4	7,5	6,7
	60	0,37	47	37	24	18,3	14,7	12,2	10,5	9,2	8,1	7,3
	75	0,41	52	41	27	20	16,2	13,5	11,6	10,1	9,0	8,1
	90	0,45	58	45	30	22	17,8	14,9	12,7	11,1	9,9	8,9
04	15	0,24	31	24	15,8	11,9	9,5	7,9	6,8	5,9	5,3	4,8
	20	0,28	36	28	18,5	13,9	11,1	9,2	7,9	6,9	6,2	5,5
	30	0,35	45	35	23	17,3	13,9	11,6	9,9	8,7	7,7	6,9
	40	0,40	51	40	26	19,8	15,8	13,2	11,3	9,9	8,8	7,9
	50	0,45	58	45	30	22	17,8	14,9	12,7	11,1	9,9	8,9
	60	0,49	63	49	32	24	19,4	16,2	13,9	12,1	10,8	9,7
	75	0,55	70	54	36	27	22	18,2	15,6	13,6	12,1	10,9
	90	0,60	77	59	40	30	24	19,8	17,0	14,9	13,2	11,9
05	15	0,31	40	31	20	15,3	12,3	10,2	8,8	7,7	6,8	6,1
	20	0,35	45	35	23	17,3	13,9	11,6	9,9	8,7	7,7	6,9
	30	0,43	55	43	28	21	17,0	14,2	12,2	10,6	9,5	8,5
	40	0,50	64	50	33	25	19,8	16,5	14,1	12,4	11,0	9,9
	50	0,56	72	55	37	28	22	18,5	15,8	13,9	12,3	11,1
	60	0,61	78	60	40	30	24	20	17,3	15,1	13,4	12,1
	75	0,68	87	67	45	34	27	22	19,2	16,8	15,0	13,5
	90	0,75	96	74	50	37	30	25	21	18,6	16,5	14,9
06	15	0,37	47	37	24	18,3	14,7	12,2	10,5	9,2	8,1	7,3
	20	0,42	54	42	28	21	16,6	13,9	11,9	10,4	9,2	8,3
	30	0,52	67	51	34	26	21	17,2	14,7	12,9	11,4	10,3
	40	0,60	77	59	40	30	24	19,8	17,0	14,9	13,2	11,9
	50	0,67	86	66	44	33	27	22	19,0	16,6	14,7	13,3
	60	0,73	93	72	48	36	29	24	21	18,1	16,1	14,5
	75	0,82	105	81	54	41	32	27	23	20	18,0	16,2
	90	0,90	115	89	59	45	36	30	25	22	19,8	17,8
08	15	0,49	63	49	32	24	19,4	16,2	13,9	12,1	10,8	9,7
	20	0,57	73	56	38	28	23	18,8	16,1	14,1	12,5	11,3
	30	0,69	88	68	46	34	27	23	19,5	17,1	15,2	13,7
	40	0,80	102	79	53	40	32	26	23	19,8	17,6	15,8
	50	0,89	114	88	59	44	35	29	25	22	19,6	17,6
	60	0,98	125	97	65	49	39	32	28	24	22	19,4
	75	1,10	141	109	73	54	44	36	31	27	24	22
	90	1,20	154	119	79	59	48	40	34	30	26	24
10	15	0,61	78	60	40	30	24	20	17,3	15,1	13,4	12,1
	20	0,71	91	70	47	35	28	23	20	17,6	15,6	14,1
	30	0,87	111	86	57	43	34	29	25	22	19,1	17,2
	40	1,00	128	99	66	50	40	33	28	25	22	19,8
	50	1,12	143	111	74	55	44	37	32	28	25	22
	60	1,22	156	121	81	60	48	40	35	30	27	24
	75	1,37	175	136	90	68	54	45	39	34	30	27
	90	1,50	192	149	99	74	59	50	42	37	33	30
15	15	0,92	118	91	61	46	36	30	26	23	20	18,2
	20	1,06	136	105	70	52	42	35	30	26	23	21
	30	1,30	166	129	86	64	51	43	37	32	29	26
	40	1,50	192	149	99	74	59	50	42	37	33	30
	50	1,68	215	166	111	83	67	55	48	42	37	33
	60	1,84	236	182	121	91	73	61	52	46	40	36
	75	2,05	262	203	135	101	81	68	58	51	45	41
	90	2,25	288	223	149	111	89	74	64	56	50	45

SECTION 7 –
SYSTÈMES DE PULVÉRISATION



20	15	1,22	156	121	81	60	48	40	35	30	27	24
	20	1,41	180	140	93	70	56	47	40	35	31	28
	30	1,73	221	171	114	86	69	57	49	43	38	34
	40	2,00	256	198	132	99	79	66	57	50	44	40
	50	2,24	287	222	148	111	89	74	63	55	49	44
	60	2,45	314	243	162	121	97	81	69	61	54	49
	75	2,74	351	271	181	136	109	90	78	68	60	54
	90	3,00	384	297	198	149	119	99	85	74	66	59

Tableau des taux d'application en système métrique													
			Litres par hectare (L/ha) - Buses espacées de 40 cm										
Cap. embout	Pression liquide (bar)	Embout cap. 1 (L/min)	4 km/h	6 km/h	8 km/h	10 km/h	12 km/h	14 km/h	16 km/h	18 km/h	20 km/h	25 km/h	30 km/h
01	1,0	0,23	86,3	57,5	43,1	34,5	28,8	24,6	21,6	19,2	17,3	13,8	11,5
	1,5	0,28	105	70,0	52,5	42,0	35,0	30,0	26,3	23,3	21,0	16,8	14,0
	2,0	0,32	120	80,0	60,0	48,0	40,0	34,3	30,0	26,7	24,0	19,2	16,0
	3,0	0,39	146	97,5	73,1	58,5	48,8	41,8	36,6	32,5	29,3	23,4	19,5
	4,0	0,45	169	113	84,4	67,5	56,3	48,2	42,2	37,5	33,8	27,0	22,5
	5,0	0,50	188	125	93,8	75,0	62,5	53,6	46,9	41,7	37,5	30,0	25,0
	6,0	0,55	206	138	103	82,5	68,8	58,9	51,6	45,8	41,3	33,0	27,5
	7,0	0,60	225	150	113	90,0	75,0	64,3	56,3	50,0	45,0	36,0	30,0
015	1,0	0,34	128	85	63,8	51,0	42,5	36,4	31,9	28,3	25,5	20,4	17,0
	1,5	0,42	158	105	78,8	63,0	52,5	45,0	39,4	35,0	31,5	25,2	21,0
	2,0	0,48	180	120	90,0	72,0	60,0	51,4	45,0	40,0	36,0	28,8	24,0
	3,0	0,59	221	148	111	88,5	73,8	63,2	55,3	49,2	44,3	35,4	29,5
	4,0	0,68	255	170	128	102	85,0	72,9	63,8	56,7	51,0	40,8	34,0
	5,0	0,76	285	190	143	114	95,0	81,4	71,3	63,3	57,0	45,6	38,0
	6,0	0,83	311	208	156	125	104	88,9	77,8	69,2	62,3	49,8	41,5
	7,0	0,90	338	225	169	135	113	96,4	84,4	75,0	67,5	54,0	45,0
02	1,0	0,46	173	115	86,3	69,0	57,5	49,3	43,1	38,3	34,5	27,6	23,0
	1,5	0,56	210	140	105	84,0	70,0	60,0	52,5	46,7	42,0	33,6	38,0
	2,0	0,65	244	163	122	97,5	81,3	69,6	60,9	54,2	48,8	39,0	32,5
	3,0	0,79	296	198	148	119	98,8	84,6	74,1	65,8	59,3	47,4	39,5
	4,0	0,91	341	228	171	137	114	97,5	85,3	75,8	68,3	54,6	45,5
	5,0	1,02	383	255	191	153	128	109	95,6	85,0	76,5	61,2	51,0
	6,0	1,12	420	280	210	168	140	120	105	93,3	84,0	67,2	56,0
	7,0	1,21	454	303	227	182	151	130	113	101	90,8	72,6	60,5
025	1,0	0,57	214	143	107	85,5	71,3	61,1	53,4	47,5	42,8	34,2	28,5
	1,5	0,70	263	175	131	105	87,5	75,0	65,6	58,3	52,5	42,0	35,0
	2,0	0,81	304	203	152	122	101	86,8	75,9	67,5	60,8	48,6	40,5
	3,0	0,99	371	248	186	149	124	106	92,8	82,5	74,3	59,4	49,5
	4,0	1,14	428	285	214	171	143	122	107	95,0	85,5	68,4	57,0
	5,0	1,28	480	320	240	192	160	137	120	107	96,0	76,8	64,0
	6,0	1,40	525	350	263	210	175	150	131	117	105	84,0	70,0
	7,0	1,51	566	378	283	227	189	162	142	126	113	90,6	75,5

SECTION 7 –
SYSTÈMES DE PULVÉRISATION



03	1,0	0,68	255	170	128	102	85	72,9	63,8	56,7	51,0	40,8	34,0
	1,5	0,83	311	208	156	125	104	88,9	77,8	69,2	62,3	49,8	41,5
	2,0	0,96	360	240	180	144	120	103	90,0	80,0	72,0	57,6	48,0
	3,0	1,18	443	295	221	177	148	126	111	98,3	88,5	70,8	59,0
	4,0	1,36	510	340	255	204	170	146	128	113	102	81,6	68,0
	5,0	1,52	570	380	285	228	190	163	143	127	114	91,2	76,0
	6,0	1,67	626	418	313	251	209	179	157	139	125	100	83,5
	7,0	1,80	675	450	338	270	225	193	169	150	135	108	90,0
04	1,0	0,91	341	228	171	137	114	97,5	85,3	75,8	68,3	54,6	45,5
	1,5	1,12	420	280	210	168	140	120	105	93,3	84,0	67,2	56,0
	2,0	1,29	484	323	242	194	161	138	121	108	96,8	77,4	64,5
	3,0	1,58	593	395	296	237	198	169	148	132	119	94,8	79,0
	4,0	1,82	683	455	341	273	228	195	171	152	137	109	91,0
	5,0	2,04	765	510	383	306	255	219	191	170	153	122	102
	6,0	2,23	836	558	418	335	279	239	209	186	167	134	112
	7,0	2,41	904	603	452	362	301	258	226	201	181	145	121
05	1,0	1,14	428	285	214	171	143	122	107	95	85,5	68,4	57,0
	1,5	1,39	521	348	261	209	174	149	130	116	104	83,4	69,5
	2,0	1,61	604	403	302	242	201	173	151	134	121	96,6	80,5
	3,0	1,97	739	493	369	296	246	211	185	164	148	118	98,5
	4,0	2,27	851	568	426	341	284	243	213	189	170	136	114
	5,0	2,54	953	635	476	381	318	272	238	212	191	152	127
	6,0	2,79	1046	698	523	419	349	299	262	233	209	167	140
	7,0	3,01	1129	753	564	452	376	323	282	251	226	181	151
06	1,0	1,37	514	343	257	206	171	147	128	114	103	82,2	68,5
	1,5	1,68	630	420	315	252	210	180	158	140	126	101	84,0
	2,0	1,94	728	485	364	291	243	208	182	162	146	116	97,0
	3,0	2,37	889	593	444	356	296	254	222	198	178	142	119
	4,0	2,74	1 028	685	514	411	343	294	257	228	206	164	137
	5,0	3,06	1 148	765	574	459	383	328	287	255	230	184	153
	6,0	3,35	1 256	838	628	503	419	359	314	279	251	201	168
	7,0	3,62	1 358	905	679	543	453	388	339	302	272	217	181
08	1,0	1,82	683	455	341	273	228	195	171	152	137	109	91
	1,5	2,23	836	558	418	335	279	239	209	186	167	134	112
	2,0	2,58	968	645	484	387	323	276	242	215	194	155	129
	3,0	3,16	1 185	790	593	474	395	339	296	263	237	190	158
	4,0	3,65	1 369	913	684	548	456	391	342	304	274	219	183
	5,0	4,08	1 530	1 020	765	612	510	437	383	340	306	245	204
	6,0	4,47	1 676	1 118	838	671	559	479	419	373	335	268	224
	7,0	4,83	1 811	1 208	906	725	604	518	453	403	362	290	242
10	1,0	2,28	855	570	428	342	285	244	214	190	171	137	114
	1,5	2,79	1 046	698	523	419	349	299	262	233	209	167	140
	2,0	3,23	1 211	808	606	485	404	346	303	269	242	194	162
	3,0	3,95	1 481	988	741	593	494	423	370	329	296	237	198
	4,0	4,56	1 710	1 140	855	684	570	489	428	380	342	274	228
	5,0	5,10	1 913	1 275	956	765	638	546	478	425	383	306	255
	6,0	5,59	2 096	1 398	1 048	839	699	599	524	466	419	335	280
	7,0	6,03	2 261	1 508	1 131	905	754	646	565	503	452	362	302
15	1,0	3,42	1 283	855	641	513	428	366	321	285	257	205	171
	1,5	4,19	1 571	1 048	786	629	524	449	393	349	314	251	210
	2,0	4,83	1 811	1 208	906	725	604	518	453	403	362	290	242
	3,0	5,92	2 220	1 480	1 110	888	740	634	555	493	444	355	296
	4,0	6,84	2 565	1 710	1 283	1 026	855	733	641	570	513	410	342
	5,0	7,64	2 865	1 910	1 433	1 146	955	819	716	637	573	458	382
	6,0	8,37	3 139	2 093	1 569	1 256	1 046	897	785	698	628	502	419
	7,0	9,04	3 390	2 260	1 695	1 356	1 130	969	848	753	678	542	452

20	1,0	4,56	1 710	1 140	855	684	570	489	428	380	342	274	228
	1,5	5,58	2 093	1 395	1 046	837	698	598	523	465	419	335	279
	2,0	6,44	2 415	1 610	1 208	966	805	690	604	537	483	386	322
	3,0	7,89	2 959	1 973	1 479	1 184	986	845	740	658	592	473	395
	4,0	9,11	3 416	2 278	1 708	1 367	1 139	976	854	759	683	547	456
	5,0	10,19	3 821	2 548	1 911	1 529	1 274	1 092	955	849	764	611	510
	6,0	11,16	4 185	2 790	2 093	1 674	1 395	1 196	1 046	930	837	670	558
	7,0	12,05	4 519	3 013	2 259	1 808	1 506	1 291	1 130	1 004	904	723	603

REMARQUE : les tableaux de dosage précédents sont basés sur des buses espacées de 40 cm (15 pouces). Veuillez consulter le site www.teejet.com pour des tableaux de dosage pour des buses espacées d'une valeur différente de 40 cm (15 pouces).

Vérification de l'étalonnage

AVERTISSEMENT

Ne pas ajouter de produits chimiques avant que l'étalonnage ne soit terminé. Le contact avec des produits chimiques pourrait causer des blessures graves ou la mort.

Pour tester votre système, remplissez le réservoir de solution avec de l'eau propre. **Ne pas ajouter de produits chimiques avant que l'étalonnage ne soit terminé.**

1. Serrez le frein de stationnement.
2. Démarrez le moteur.
3. Accélérez le moteur jusqu'à atteindre la vitesse de travail.
4. Mettez la console du système de pulvérisation en marche.
5. Changez la condition de conduite de la machine en mode Champ sur la page d'accueil de l'afficheur de la machine.
6. Appuyez sur le HAUT (réservoir principal) du commutateur de sélection des vannes des réservoirs (situé sur la console latérale).
7. Appuyez sur l'interrupteur du pulvérisateur principal (situé sur le levier de vitesse de la transmission hydrostatique) pour activer la pulvérisation.
8. Appuyez sur tous les interrupteurs des vannes de solution de la rampe (situés sur la console latérale) pour les activer.
9. Appuyez sur le commutateur de commande manuelle (« MANUEL ») du dosage (situé sur la console latérale).

10. Appuyez sur les commutateurs de vitesse/de débit de la pompe (situé sur la console latérale) pour le mettre dans la position « + » pour augmenter le débit.
11. Assurez-vous qu'il n'y a pas de fuite et que toutes les buses pulvérisent de façon adéquate.
12. Continuez à pulvériser en position immobile pendant au moins 10 minutes pour bien laisser chauffer le pulvérisateur et le système.

Une fois que le pulvérisateur a chauffé suffisamment longtemps, vous devez effectuer un « autodiagnostic » pour simuler la vitesse (même si la machine reste immobile).

REMARQUE : les étapes d'« autodiagnostic » suivantes nécessitent de mesurer le débit à une pression donnée.

- Recueillez le produit de la pulvérisation d'une buse pendant une (1) minute dans une éprouvette graduée de taille adéquate.
- Vérifiez que la quantité de produit recueillie est égale ou proche du débit (L/min) attendu pour la buse, la pression, la vitesse, le taux de pulvérisation (L/ha) désiré et l'écartement des buses.

Par ailleurs, pour assurer l'exactitude, vous devez vérifier le débitmètre. Pour ce faire :

- Recueillez le produit de la pulvérisation d'une buse pendant une (1) minute et multipliez-le par le nombre de buses sur la rampe. Cette valeur doit être égale à la quantité mesurée par le débitmètre.

Calcul de la largeur de pulvérisation

La largeur des sections de pulvérisation doit être saisie dans la console du système de pulvérisation lors de la configuration initiale. Quelle que soit la longueur de la rampe et son nombre de sections de pulvérisation, la formule de calcul de la largeur des sections est la même.

Nombre de buses x Espacement des buses = Largeur de pulvérisation des sections

Exemple :

Section 2 d'une rampe de 36 mètres avec buses écartées de 38 cm (15 po) (10 buses de pulvérisation).

**10 buses x 15 po (écartement des buses)
= 150 po (largeur de la section)**

**10 buses x 38 cm (écartement des buses)
= 380 cm (largeur de la section)**

Informations supplémentaires

Reportez-vous au manuel d'utilisation du fabricant de la console du système de pulvérisation pour obtenir des consignes d'utilisation et d'étalonnage complètes, des conseils de dépannage et des consignes de sécurité.



SECTION 8 – SYSTÈMES DE PULVÉRISATION À DEUX PRODUITS

COMPOSANTS DU SYSTÈME DE SOLUTION - DEUX PRODUITS

(STS12 uniquement)

Le système de solution à deux produits est un système piloté par ordinateur, contrôlé constamment et réglé en continu. La console du système numérique de pulvérisation monté sur la cabine reçoit les informations en provenance des diverses entrées, afin de déterminer le dosage : nombre de litres par hectare (L/ha) (gallons par acre (GPA)) et nombre de litres par minute (L/min) (gallons par minute (GPM)).

Veillez lire et bien comprendre les informations fournies dans ce manuel, ainsi que le manuel d'utilisation du fabricant de la console du système de pulvérisation avant d'utiliser le système de solution à deux produits. Les informations suivantes se rapportent aux éléments du système de solution et ne sont pas destinées à remplacer les consignes d'utilisation du fabricant.

- Réservoir de solution (à 2 compartiments)
- Pompes à solution (2)
- Interrupteur de la pompe à solution
- Débitmètres (2)
- Jauges de pression (2)
- Vanne de purge du réservoir de solution (2)
- Vannes du réservoir de solution (2)
- Commutateur de sélection des vannes des réservoirs
- Vanne de brassage
- Vanne d'arrêt du brassage
- Commutateur de la vanne de brassage
- Agitateurs à jet (2)
- Interrupteurs des vannes de solution de la rampe (2 ensembles)
- Afficheur des voyants des sections
- Voyants des vannes de solution de la rampe (traverse), si la machine en est équipée
- Commutateurs de contrôle du dosage
- Commutateurs de vitesse de la pompe/du débit d'application
- Interrupteur du pulvérisateur principal
- Console du système de pulvérisation

- Rampes à voie mouillée
- Corps des buses
- Crépines de sections
- Crépines en ligne de la solution (2)
- Vanne de rinçage deux produits
- Vanne de siphonnage deux produits
- Vanne d'arrêt manuelle du réservoir 1
- Purge à air (si la machine en est équipée)

Réservoir de solution

Le réservoir de solution en acier inoxydable de 4 542 litres (1 200 gallons US) (deux compartiments combinés) (situé sur la partie centrale de la machine) est un réservoir à 2 compartiments pouvant contenir deux produits différents : 2 271 litres (600 gallons US) dans le réservoir avant (réservoir 1) et 2 271 litres (600 gallons US) dans le réservoir arrière (réservoir 2). Chaque côté est équipé d'un système de rinçage de type à boule en rotation (une boule de rinçage dans chaque réservoir). Une double jauge de niveau mécanique est située derrière la partie gauche de la cabine. Elle permet de vérifier à tout moment le niveau de solution.

REMARQUE : en général, le réservoir 1 est utilisé pour l'engrais et le réservoir 2 est utilisé pour un autre produit chimique.



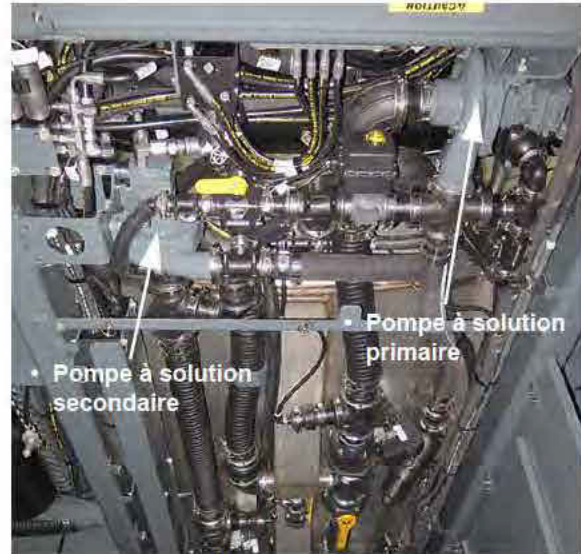
- Réservoir 1
2 271 litres
(600 gallons US)
- Réservoir 2
2 271 litres
(600 gallons US)

Réservoir de solution
(à 2 compartiments)
- Vue typique

Pompes à solution (2)

Hypro® 9306-HM1C-BU avec joints en carbure de silicium, tuyaux d'entrée de 7,6 cm (3 pouces) et tuyaux de sortie de 5,1 cm (2 pouces)

Les deux pompes à solution (situées sous la partie arrière de la machine) sont des pompes de type centrifuge à entraînement hydraulique, qui sont contrôlées par les vannes de régulation de pompe à solution correspondantes et par la console du système de pulvérisation.



Pompes à solution - Primaire/secondaire
(située sous la partie arrière de la machine)
- Vue typique

Chaque pompe à solution aspire la solution hors du réservoir correspondant, au débit déterminé lors du calibrage. Elles distribuent la solution à travers les nombreuses vannes et tuyaux flexibles qui composent le système de solution. Les pompes à solution dispensent également du liquide dans les systèmes de brassage et de rinçage.

En **mode Produit Unique**, la pompe à solution primaire est toujours utilisée. En **mode Deux produits**, les pompes à solution primaire et secondaire sont utilisées. La pompe à solution primaire prélève dans le réservoir de 2 271 litres (600 gallons US), tandis que la pompe à solution secondaire prélève dans le réservoir de 3 785 litres (1 000 gallons US).

Reportez-vous au manuel d'utilisation du fabricant de la console du système de pulvérisation pour obtenir des informations complémentaires sur la régulation de la pompe à solution.

Interrupteur de la pompe à solution

L'interrupteur de la pompe à solution (situé sur la console latérale) est utilisé pour activer/arrêter la pompe à solution primaire.

REMARQUE : la pompe à solution secondaire est contrôlée via la console du système de pulvérisation.

REMARQUE : laisser l'interrupteur de la pompe à solution en position activée, mais sans écoulement de liquide, peut endommager le système.

- Appuyez sur le BAS de l'interrupteur de la pompe à solution pour ACTIVER la pompe.
- Appuyez sur le HAUT de l'interrupteur de la pompe à solution pour DÉACTIVER la pompe.



Interrupteur de la pompe à solution -
Primaire
(situé sur la console latérale)
- Vue typique

REMARQUE : lorsque la pompe à solution primaire est activée, le voyant de la pompe à solution (situé sur la page d'accueil de l'afficheur de la machine - mode Champ) s'allume.



Voyant de la pompe à solution -
Primaire

(situé sur la page d'accueil de l'afficheur de la machine - mode Champ)

Débitmètres (2) (ARAG® Orion)

Les deux débitmètres (le débitmètre primaire situé en dessous de la partie centrale, du côté droit de la machine, et débitmètre secondaire situé près de l'avant droit de la machine) sont de type électromagnétique sans pièces mobiles internes. Ils servent à contrôler le débit de la solution et envoient des informations à la console du système de pulvérisation.

REMARQUE : plage utilisable des débitmètres =
11,4 à 719,2 l/min
(3 à 190 gallons/min).

REMARQUE : calibrage du débitmètre = 100 impulsions par litre (378 impulsions par gallon US). Le calibrage est indiqué sur l'étiquette du débitmètre et peut varier en fonction des options et des équipements disponibles.

REMARQUE : contrôleurs John Deere et Raven : Calibrage du débitmètre = 100 impulsions par litre (3 780 impulsions par 10 gallons US).



Débitmètre - Primaire
(situé en dessous de la partie centrale,
du côté droit de la machine)
- Vue typique



Débitmètre - Secondaire
(situé près de l'avant
droit de la machine)
- Vue typique

Jauges de pression (2)

Les jauges de pression (situées de chaque côté de la rampe - la jauge de pression primaire montée sur le côté droit, et la jauge de pression secondaire montée sur le côté gauche) donnent un affichage visuel constant de la pression de la solution appliquée (mesurée en PSI).

REMARQUE : la pression varie en fonction de la vitesse, de l'application, du débit, de la taille des embouts, etc.

REMARQUE : la jauge de pression secondaire pour deux produits est équipée d'un deuxième ensemble de tubulures de rampe à voie mouillée.



• Jauge de pression
secondaire

• Jauge de pression
primaire

Jauge de pression - Primaire/secondaire
(située sur les côtés gauche et
gauche de la rampe)
- Vue typique

Vanne de purge du réservoir de solution (2)

Les vannes de vidange des réservoirs de solution - réservoirs 1 et 2 (situées sous le réservoir de solution, en dessous de la machine) sont utilisées pour vidanger de petits volumes de résidus de chaque côté du réservoir de solution.



Vannes de purge des réservoirs de solution
- réservoirs 1 et 2
(situées sous le réservoir de solution
sur le dessous de la machine)
- Vue typique

Reportez-vous à la rubrique « Vidange du réservoir de solution » dans cette section pour obtenir des informations complémentaires.

Vannes du réservoir de solution (2)

Les vannes des réservoirs de solution - réservoirs 1 et 2 (situées sous le réservoir de solution, en dessous de la machine) sont des électrovannes d'arrêt des réservoirs. Ces vannes sont commandées par le commutateur de sélection des vannes des réservoirs (situé sur la console latérale).



Vannes des réservoirs de solution - réservoirs 1 et 2 (situées sous le réservoir de solution sur le dessous de la machine)
- Vue typique

Commutateur de sélection des vannes des réservoirs

Le commutateur de sélection à 3 positions des vannes des réservoirs (situé sur la console latérale) permet à l'opérateur de pomper de la solution à partir d'un des réservoirs de solution (réservoir 1 ou 2) ou du réservoir de rinçage.

REMARQUE : le commutateur de sélection des vannes des réservoirs active les électrovannes deux réservoirs de solution 1 et 2 lorsque le commutateur est sur la position Réservoir principal.

- Appuyez sur le HAUT du commutateur de sélection des vannes des réservoirs pour soutirer le produit à partir des réservoirs de solution (réservoir 1 ou 2).
- Appuyez sur le BAS du commutateur de sélection des vannes des réservoirs pour soutirer de l'eau fraîche à partir du réservoir de rinçage.

- Appuyez sur le MILIEU du commutateur de sélection des vannes des réservoirs pour l'arrêter.



Commutateur de sélection des vannes des réservoirs (situé sur la console latérale)
- Vue typique

REMARQUE : l'état de la vanne du réservoir principal est affiché sur la page d'accueil de l'afficheur de la machine - mode Champ.



Voyant d'état de la vanne du réservoir principal (situé sur la page d'accueil de l'afficheur de la machine - mode Champ)

Vannes de brassage

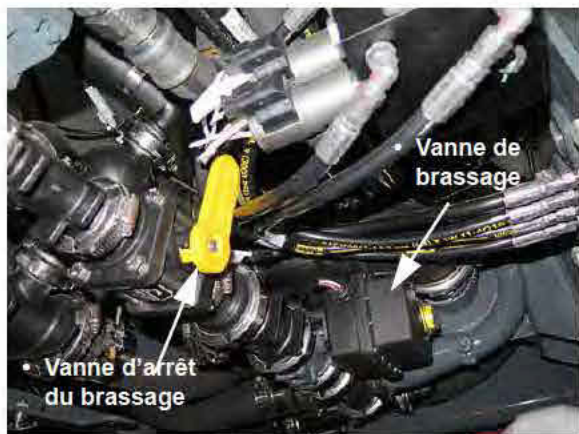
(déclenchement électrique et arrêt manuel)

Le débit du système de brassage est contrôlé par la vanne de brassage (située sous la partie arrière de la machine), afin de

bien mélanger la solution dans le réservoir et de réguler la pression et le débit des agitateurs à jet. Augmentez ou diminuez le débit de brassage en agissant sur le commutateur de la vanne de brassage (situé sur la console latérale).

Une vanne d'arrêt manuelle du brassage (située sous la partie arrière de la machine) permet de sélectionner le brassage du réservoir en mode Deux produits ou Produit unique.

- **Mode Deux produits** - Tournez la vanne d'arrêt manuelle du brassage en position FERMÉE (dans le sens horloge) pour arrêter le brassage dans le réservoir avant (réservoir 1).
- **Mode Produit unique** - Tournez la vanne d'arrêt manuelle du brassage en position OUVÈRTE (dans le sens inverse horloge) pour permettre le brassage dans le réservoir avant (réservoir 1).



Vanne de brassage et vanne d'arrêt du brassage (située sous la partie arrière de la machine) - Vue typique

* Vanne d'arrêt du brassage montrée en position FERMÉE (mode deux produits)

Commutateur de la vanne de brassage

Le commutateur de la vanne de brassage (situé sur la console latérale) sert à augmenter ou à diminuer le débit de brassage.



Commutateur de la vanne de brassage (situé sur la console latérale) - Vue typique

- **Pour augmenter le débit**, appuyez sur le HAUT du commutateur de la vanne de brassage et maintenez-le enfoncé.
- **Pour diminuer le débit**, appuyez sur le BAS du commutateur de la vanne de brassage et maintenez-le enfoncé.
- Relâchez le commutateur de la vanne de brassage lorsque le débit désiré est atteint.
- Pour désactiver le système de brassage, diminuez le débit jusqu'à ce qu'il soit nul.

REMARQUE : la pression de la vanne de brassage est affichée sur la page d'accueil de l'afficheur de la machine - mode Champ.



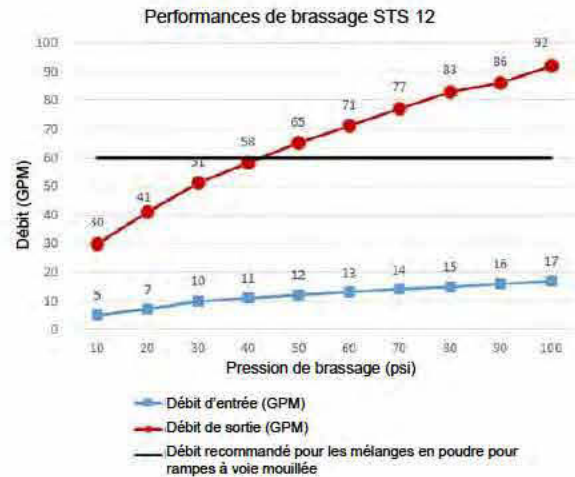
Indicateur de pression de la vanne de brassage
(situé sur la page d'accueil de l'afficheur de la machine - mode Champ)

Agitateurs à jet (2)

Les agitateurs à jet (situés à chaque extrémité du réservoir de solution) font partie intégrante du système de brassage. Des buses de 6 mm (5/16 pouce) sont situées à l'extrémité de chaque agitateur à jet (à l'intérieur du réservoir de solution), afin de fournir un brassage et une suspension de la solution excellents.



Agitateurs à jet (2)
(situé à chaque extrémité du réservoir de solution)
- Vue typique



Interrupteurs des vannes de solution de la rampe (2)

(pavés numériques des sections Produit unique et Deux produits)

Les rampes de pulvérisation sont divisées en sections alimentées en solution de façon indépendante et qui peuvent être activées ou désactivées individuellement. Les interrupteurs des vannes de solution de la rampe (situés sur le pavé numérique de la section) commandent les électrovannes de solution de la rampe.

En mode **Produit unique**, le pavé numérique de la section Produit unique est toujours utilisé (système de solution primaire, sections 1 à 9). En mode **Deux produits**, le pavé numérique de la section Produit unique et celui de la section Deux produits sont tous les deux utilisés (système de solution secondaire, sections 10 à 14).

- Appuyez sur les interrupteurs des vannes de solution de la rampe pour les activer. Appuyez à nouveau pour les désactiver.

REMARQUE : les interrupteurs des vannes de solution de la rampe sont tous équipés d'un voyant lumineux qui s'allume lorsque la vanne de solution de la rampe correspondante est fermée.



Interrupteurs des vannes de solution de la rampe -
**Pavé numérique de la section
Produit unique**
(situé sur la console latérale)
- Vue typique

* Utilisé avec la rampe à voie mouillée à 9 sections



Interrupteurs des vannes de solution de la rampe -
**Pavé numérique de la section
Deux produits**
(monté près de la console latérale)
- Vue typique

* Utilisé avec la rampe à voie mouillée à 5 sections

REMARQUE : les interrupteurs Rangée de clôture, Buses arrière, Contrôle du dosage et vitesse/débit de la pompe, situés sur le pavé numérique de la section Deux produits sont inactifs.

Voyants des vannes de solution de la rampe (traverse)

- si la machine en est équipée (utilisés pour le système principal uniquement)

Il est possible que votre machine soit équipée de voyants des vannes de solution de la rampe (montés sur la traverse), permettant de visualiser l'état des éléments suivants du système :

- (2) - Voyants des rangées de clôture (s'allument quand activées).
- (1) - Voyant du pulvérisateur principal (s'allume quand activé).
- (9) - Voyants des sections de pulvérisation (s'allument quand désactivées).



Voyants des vannes de solution de la rampe (montés sur la traverse)
- Vue typique

* Utilisés pour système primaire seulement

Commutateurs de contrôle du dosage (utilisés pour le système principal uniquement)

REMARQUE : le contrôle du dosage du système à deux produits est contrôlé via la console du système de pulvérisation.

Les commutateurs de contrôle du dosage (situés sur la console latérale) contrôlent le débit auquel la solution est appliquée par les rampes de pulvérisation.

- Appuyez sur ACTIVER pour permettre au contrôleur du débit de contrôler le taux d'application.
- Appuyez sur MAN pour contrôler le taux d'application depuis le pavé numérique des sections.

- Appuyez sur ACTIVER et MAN pour permettre le contrôle manuel du taux d'application à l'aide du contrôleur du débit.



Commutateurs de contrôle du dosage
(situés sur la console latérale)

- Vue typique

* Utilisés pour système primaire seulement

REMARQUE : lorsque « MAN » est sélectionné, appuyez sur les commutateurs de vitesse/débit de la pompe (situés sur la console latérale) pour augmenter (+) ou diminuer (-) le taux d'application. La vitesse actuelle de la pompe à solution est affichée en dessous du voyant de la pompe à solution (situé sur la page d'accueil de l'afficheur de la machine - mode Champ).

Commutateurs de vitesse de la pompe/ du débit d'application

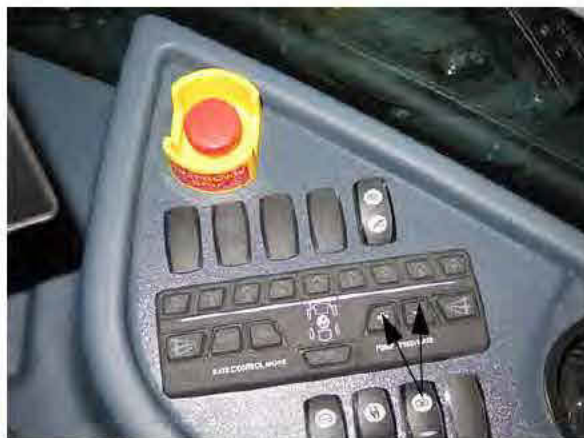
(utilisés pour le système principal
uniquement)

REMARQUE : la vitesse/le débit de la pompe est contrôlée via la console du système de pulvérisation.

Les commutateurs de vitesse/débit de la pompe (situés sur la console latérale) permettent de contrôler le débit à travers le système de pulvérisation.

REMARQUE : pour que ces commutateurs soient activés, le commutateur de commande manuelle (« MAN ») du dosage (situé sur la console latérale) doit avoir été préalablement sélectionné.

- Appuyez sur « + » pour AUGMENTER la vitesse de la pompe à solution.
- Appuyez sur « - » pour DIMINUER la vitesse de la pompe à solution.



Commutateurs de vitesse de la
pompe/du débit d'application
(situés sur la console latérale)

- Vue typique

* Utilisés pour système primaire seulement

REMARQUE : augmenter ou diminuer la vitesse de la pompe change le taux d'application dans le contrôleur de dosage.

Interrupteur du pulvérisateur principal

Les interrupteurs des vannes de solution de la rampe sont contrôlés par l'interrupteur du pulvérisateur principal (situé sur le levier de vitesse de la transmission hydrostatique) et ils doivent être activés pour pouvoir ouvrir les électrovannes de solution de la rampe.

Cela vous permet de désactiver toutes les vannes de solution de la rampe en même temps, par exemple lorsque vous atteignez une tournière, et de les remettre en route toutes en même temps lorsque vous retournez dans le champ.



Interrupteur du pulvérisateur principal
(situé sur le levier de vitesse
de la transmission hydrostatique)
- Vue typique

REMARQUE : lorsque l'interrupteur du pulvérisateur principal est activé, le voyant du pulvérisateur principal (situé sur la page d'accueil de l'afficheur de la machine - mode Champ) s'allume.



Voyant du pulvérisateur principal
(situé sur la page d'accueil de l'afficheur
de la machine - mode Champ)

Console du système de pulvérisation

Le système de pulvérisation est contrôlé depuis la console du système de pulvérisation et avec les vannes de

régulation des pompes à solution. Le système reçoit les données et effectue automatiquement les réglages en fonction du taux d'application cible défini par l'opérateur.

Reportez-vous au manuel d'utilisation du fabricant de la console du système de pulvérisation pour obtenir des consignes complètes sur le calibrage et l'utilisation.



Console du système de pulvérisation
- Vue typique

*(Votre machine peut varier en fonction
du modèle et des équipements installés)*

Rampe à voie mouillée

Les rampes à voie mouillée de votre machine à 9 sections (Produit unique) et à 5 sections (Deux produits) utilisent des tuyaux en inox de 2,5 cm (1 pouce) qui apportent la solution directement aux buses de pulvérisation, ce qui facilite le nettoyage et le rinçage de la rampe, et diminue la contamination et l'obstruction des buses.

Les rampes à voie mouillée sont équipées d'embouts de tube Hypro® Express aux extrémités des tubes de la rampe, ce qui aide à éliminer l'air emprisonné dans la rampe en permettant à l'air de s'échapper à travers le corps des buses et de réduire le temps de désactivation. Les embouts de tube sont équipés d'un dispositif de libération rapide pour faciliter le rinçage des tubes mouillés.



Tuyauterie des rampes à voie mouillée
- Vue typique



Embout de tube Hypro Express
 - Vue typique

Reportez-vous à la rubrique « Rampes de pulvérisation » dans cette section pour obtenir des informations complémentaires.

Corps des buses

Les corps des buses sont répartis tout au long de la rampe et se composent d'une buse de pulvérisation, d'un joint d'étanchéité et d'un couvercle. L'embout de pulvérisation brise la solution en gouttelettes de taille appropriée et forme une répartition de pulvérisation uniforme.

REMARQUE : le système à deux produits est équipé de corps avec une seule buse.



Corps des buses
 (situés tout le long de la rampe)
 - Vue typique

Veillez consulter le site www.teejet.com pour obtenir des informations complémentaires.

Crépines de sections

(crépines à mailles de 80)

Chaque section de la rampe est munie de plusieurs crépines, afin de filtrer les impuretés et d'aider à éviter l'accumulation de résidus dans les buses de pulvérisation.



Crépines de sections
 (situées tout au long des diverses sections de la rampe)
 - Vue typique

Reportez-vous à la rubrique « Entretien - Filtres » de la section *Entretien et remisage* dans ce manuel pour des informations sur la maintenance.

Crépines en ligne de la solution (2)

(crépine à mailles de 50 mesh)

Les crépines de la conduite de solution se trouvent en dessous de la partie centrale, du côté droit de la machine (crépine primaire) et près de l'avant droit de la machine (crépine secondaire). Elles sont les crépines principales pour filtrer les impuretés dans le circuit de la solution et maintenir des taux d'application uniformes.



Crépine en ligne de la solution - Primaire
(située en dessous de la partie centrale,
du côté droit de la machine)
- Vue typique



**Crépine en ligne de la solution -
Secondaire**
(situé près de l'avant droit de la machine)
- Vue typique

Reportez-vous à la rubrique « Entretien -
Filtres » de la section *Entretien et remisage*
dans ce manuel pour des informations sur la
maintenance.

Vanne de rinçage deux produits

La vanne de rinçage deux produits (située
sur le dessus du réservoir de solution) vous
permet de rincer le réservoir 2 sans avoir à
rincer le réservoir 1.

Exemple :

*Si l'opérateur souhaite changer le produit
chimique appliqué (depuis le réservoir 2),
mais qu'il veut continuer à appliquer
l'engrais, il/elle peut rincer le réservoir de
produit chimique (réservoir 2) avant de le*

*remplir avec un nouveau produit, tout en
continuant à utiliser le réservoir d'engrais
(réservoir 1).*



Vanne de rinçage deux produits
(située sur le haut du réservoir de solution)
- Vue typique

** Vanne de rinçage deux produits montrée en
position FERMÉE (mode deux produits)*

Vanne de siphonnage deux produits

La vanne de siphonnage deux produits
(située sous la partie centrale de la machine)
est une vanne à boisseau sphérique de
7,5 cm (3 po) qui sépare manuellement le
réservoir 1 du réservoir 2.



Vanne de siphonnage deux produits
(située sous la partie
centrale de la machine)
- Vue typique

** Vanne de siphonnage deux produits montrée en
position FERMÉE (mode deux produits)*

Vanne d'arrêt manuelle du réservoir 1

La vanne d'arrêt manuelle du réservoir 1 (située sous la partie centrale de la machine) est une vanne à boisseau sphérique de 7,5 cm (3 po) qui empêche manuellement le produit chimique d'entrer dans le réservoir 2.



En regardant vers l'avant de la machine

Vanne d'arrêt manuelle du réservoir 1
(située sous la partie centrale de la machine)
- Vue typique

* Vanne d'arrêt manuelle du réservoir 1 montrée en position OUVERTE (mode deux produits)

Purge à air

- si la machine en est équipée

La fonction Purge à air de votre machine vous permet de souffler du produit du système de pulvérisation. Vous pouvez choisir d'effectuer la purge à air en mode Manuel ou Auto.

En mode **Manuel**, l'opérateur commande les vannes de solution en manipulant les commutateurs des vannes de la solution de la rampe (situés sur le pavé numérique des sections de la console latérale).

- Produit unique - Purge les sections 1 à 9.
- Deux produits - Purge les sections 10 à 14.

En mode **Automatique**, le réservoir d'air de la machine est rempli en fonction du régime moteur et du temps nécessaire pour recharger automatiquement le réservoir d'air et purger le système de pulvérisation. Les

paramètres de purge à air automatique comprennent : purge de la rampe entière, purge d'une section individuelle, temps de pressurisation de l'air et régime moteur minimum.

REMARQUE : le mode Automatique est seulement utilisable avec *Produit unique* (sections 1 à 9).

Reportez-vous à la rubrique « Afficheur de la machine » de la section *Cabine*, du manuel d'utilisation de la machine, pour obtenir des informations complémentaires sur les paramètres de purge à air et des consignes d'utilisation.

FONCTIONNEMENT DU SYSTÈME DE SOLUTION - DEUX PRODUITS

AVIS

Le système de solution a été testé avec un antigel pour camping-car. Remplissez le réservoir de solution avec de l'eau claire et vidangez-le avant la première utilisation.

AVIS

Ne jamais essayer de faire fonctionner le système de pulvérisation sans solution dans le réservoir. Le non-respect de cette consigne pourrait causer de graves dommages à l'équipement et annuler la garantie.

REMARQUE : assurez-vous que l'interrupteur du pulvérisateur principal (situé sur le levier de vitesse de la transmission hydrostatique) est en position Arrêt avant d'activer les interrupteurs de la pompe à

*solution primaire/secondaire
ou de la vanne de solution de
la rampe, à moins que vous
soyez prêt à commencer la
tâche de pulvérisation.*

Pour commencer

1. Assurez-vous qu'il y a une quantité suffisante de solution dans le réservoir.

REMARQUE : En général, le réservoir 1 est utilisé pour l'engrais et le réservoir 2 est utilisé pour un autre produit chimique.

2. Tournez la vanne de rinçage deux produits (située sur le dessus du réservoir de solution) sur la position FERMÉE (dans le sens horloge).



Vanne de rinçage deux produits
(située sur le haut du réservoir de solution)
- Vue typique

** Vanne de rinçage deux produits montrée en position FERMÉE (mode deux produits)*

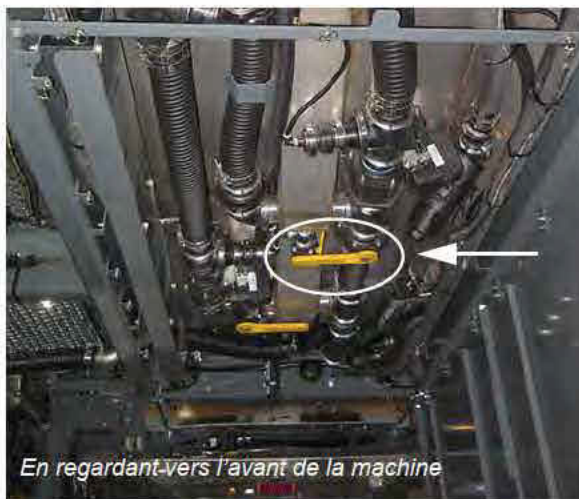
3. Tournez la vanne d'arrêt du brassage (située sous la partie arrière de la machine) sur la position FERMÉE (dans le sens horloge) pour arrêter le brassage dans le réservoir avant (réservoir 1).



Vanne d'arrêt du brassage
(située sous la partie arrière de la machine)
- Vue typique

** Vanne d'arrêt du brassage montrée en position FERMÉE (mode deux produits)*

4. Tournez la vanne de siphonnage deux produits (située sous la partie centrale de la machine) sur la position FERMÉE (dans le sens horloge).



Vanne de siphonnage deux produits
(située sous la partie centrale de la machine)
- Vue typique

** Vanne de siphonnage deux produits montrée en position FERMÉE (mode deux produits)*

5. Tournez la vanne d'arrêt manuelle du réservoir 1 (située sous la partie centrale de la machine) sur la position OUVERTE (dans le sens inverse horloge).



Vanne d'arrêt manuelle du réservoir 1
(située sous la partie
centrale de la machine)
- Vue typique

* Vanne d'arrêt manuelle du réservoir 1 montrée en position OUVERTE (mode deux produits)

6. Calibrez la console du système de pulvérisation (reportez-vous au manuel d'utilisation du fabricant pour obtenir des informations sur la procédure de calibrage).
7. Serrez le frein de stationnement.
8. Démarrez le moteur.
9. Appuyez sur la touche Champ/Route (située sur la page d'accueil de l'afficheur de la machine) et changez l'état de conduite de la machine pour le mettre sur CHAMP.

REMARQUE : la condition de conduite de la machine ne peut pas être changée, à moins que le levier de vitesse de conduite hydrostatique soit au POINT MORT (et que la vitesse de la machine soit inférieure à 0,8 km/h / 0,5 mph).



Touche Champ/Route
(situées sur la page d'accueil de
l'afficheur de la machine)

REMARQUE : la condition de conduite sélectionnée s'allume.

10. Positionnez la rampe à la position désirée.
11. Appuyez sur le HAUT (réservoir principal) du commutateur de sélection des vannes des réservoirs (situé sur la console latérale).

REMARQUE : le commutateur de sélection des vannes des réservoirs active les électrovannes deux réservoirs de solution 1 et 2 lorsque le commutateur est sur la position Réservoir principal.



Commutateur de sélection
des vannes des réservoirs
(situé sur la console latérale)
- Vue typique

REMARQUE : l'état de la vanne du réservoir principal est affiché sur la page d'accueil de l'afficheur de la machine (mode Champ).



Voyant d'état de la
vanne du réservoir principal
(situé sur la page d'accueil de l'afficheur
de la machine - mode Champ)

12. Appuyez sur la partie supérieure (pompe activée) de l'interrupteur de la pompe à solution (situé sur la console latérale) pour activer la pompe à solution primaire.

AVIS

Ne pas laisser la pompe à solution fonctionner en continu tandis que les interrupteurs des vannes de solution de la rampe sont désactivés. Le non-respect de cette consigne provoquerait une surchauffe, ce qui pourrait endommager gravement la pompe et annuler la garantie.



Interrupteur de la pompe à solution -
Primaire
(situé sur la console latérale)
- Vue typique

13. Appuyez sur l'interrupteur de la pompe à solution (située sur la console du système de pulvérisation) pour activer la pompe à solution secondaire.

AVIS

Ne pas laisser la pompe à solution fonctionner en continu tandis que les interrupteurs des vannes de solution de la rampe sont désactivés. Le non-respect de cette consigne provoquerait une surchauffe, ce qui pourrait endommager gravement la pompe et annuler la garantie.



Interrupteur de pompe à solution -
Secondaire
(situé sur la console du
système de pulvérisation)
- Vue typique

14. Il est possible d'activer le système de brassage en appuyant sur le HAUT de l'interrupteur de la vanne de brassage (situé sur la console latérale) et en maintenant enfoncé pour augmenter le débit, ou en appuyant sur le BAS de l'interrupteur pour diminuer le débit.

REMARQUE : la pression de la vanne de brassage est affichée sur la page d'accueil de l'afficheur de la machine (mode Champ).



Indicateur de pression de
la vanne de brassage
(situé sur la page d'accueil de l'afficheur
de la machine - mode Champ)

15. Appuyez sur l'interrupteur du pulvérisateur principal (situé sur le levier de

vitesse de la transmission hydrostatique) pour activer la pulvérisation.



Interrupteur du pulvérisateur principal
(situé sur le levier de vitesse
de la transmission hydrostatique)
- Vue typique

REMARQUE : lorsque l'interrupteur du pulvérisateur principal est activé, le voyant du pulvérisateur principal (situé sur la page d'accueil de l'afficheur de la machine - mode Champ) s'allume.



Voyant du pulvérisateur principal
(situé sur la page d'accueil de l'afficheur
de la machine - mode Champ)

16. Appuyez individuellement sur les divers interrupteurs des vannes de solution de

SECTION 8 – SYSTÈMES DE PULVÉRISATION À DEUX PRODUITS



la rampe (situés sur les pavés numériques des sections Produit unique et Deux produits) pour les activer (non éclairés).

REMARQUE : les interrupteurs des vannes de solution de la rampe sont tous équipés d'un voyant lumineux qui s'allume lorsque la vanne de solution de la rampe correspondante est fermée.



Interrupteurs des vannes de solution de la rampe -
Pavé numérique de la section Produit unique, Sections 1 à 9
(situé sur la console latérale)
- Vue typique

* Utilisé avec la rampe à voie mouillée à 9 sections



Interrupteurs des vannes de solution de la rampe -
Pavé numérique de la section Deux produits, Sections 10 à 14
(monté près de la console latérale)
- Vue typique

* Utilisé avec la rampe à voie mouillée à 5 sections

REMARQUE : les interrupteurs Rangée de clôture, Buses arrière, Contrôle du dosage et vitesse/débit de la pompe, situés sur le pavé numérique de la section Deux produits sont inactifs.

Le contrôle du dosage du système à deux produits et la vitesse/le débit de la pompe, sont contrôlés via la console du système de pulvérisation.

17. Déplacez lentement le levier de vitesse de la transmission hydrostatique vers l'avant jusqu'à obtenir la vitesse d'avancement désirée.
18. Observez fréquemment les jauges de pression. Si la pression sur l'une de jauges tombe à zéro ou si la répartition de pulvérisation se détériore, éteignez les interrupteurs du pulvérisateur principal, des pompes à solution, le commutateur de sélection des vannes des réservoirs et l'interrupteur de la vanne de brassage, jusqu'à ce que le réservoir soit rempli de solution.

SYSTEME DE RINÇAGE - DEUX PRODUITS

Votre machine est équipée d'un système de rinçage de type à boule en rotation (une boule de rinçage en rotation à l'intérieur de chaque réservoir de solution), permettant de rincer facilement et efficacement le réservoir de solution (uniquement le réservoir 2 ou à la fois les réservoirs 1 et 2), les pompes à solution et les rampes de pulvérisation avec de l'eau claire, afin de protéger contre la contamination croisée de produits chimiques et réduire les risques d'exposition de l'opérateur.

L'opérateur peut choisir de rincer l'ensemble du réservoir de solution, ainsi que les systèmes de solution primaire/secondaire, ou de rincer uniquement le réservoir 2 et le système de solution primaire. Le système de rinçage pour deux produits est équipé d'une vanne de rinçage pour deux produits (située sur le dessus du réservoir de solution), ce qui permet de rincer le réservoir 2 sans avoir à rincer le réservoir 1.

Exemple :

Si l'opérateur souhaite changer le produit chimique appliqué (depuis le réservoir 2), mais qu'il veut continuer à appliquer l'engrais, il/elle peut rincer le réservoir de produit chimique (réservoir 2) avant de le remplir avec un nouveau produit, tout en continuant à utiliser le réservoir d'engrais (réservoir 1).

Avec un réservoir de rinçage de 378 litres (100 gallons US) (monté sur le dessus du réservoir de solution) plein d'eau claire, vous pouvez rincer le pulvérisateur immédiatement après terminé la pulvérisation, tandis que vous êtes encore dans le champ. Le système de rinçage réduit également les coûts supplémentaires que de grands volumes d'eau entraîneraient, ainsi que le temps de remplissage et de pulvérisation associés à un dispositif de rinçage conventionnel.

REMARQUE : selon l'option de rinçage sélectionnée (rinçage pour produit unique ou deux

produits), assurez-vous que le réservoir de solution est complètement vide de produit chimique avant d'activer le système de rinçage.

AVIS

Sélectionner un endroit ne présentant pas de risque pour rincer le système de pulvérisation et nettoyer le pulvérisateur, et où un déversement de produits chimiques ne risquerait pas de contaminer des personnes, des animaux, la végétation ou un approvisionnement en eau.

AVIS

Ne jamais essayer de faire fonctionner le système de rinçage sans eau claire dans le réservoir de rinçage. Le non-respect de cette consigne pourrait endommager le système et annuler la garantie.



Reportez-vous aux informations du fabricant du produit chimique pour les divers types de combinaisons de solutions de nettoyage (eau, agents de nettoyage, etc.)

Rinçage avec deux produits (réservoir 2)

REMARQUE : les étapes suivantes sont applicables pour le rinçage du réservoir 2 uniquement.

Si vous souhaitez rincer les réservoirs 1 et 2, suivez les étapes de la rubrique « Rinçage avec deux produits - réservoirs 1 et 2 » dans cette section.

Étape 1 - Réservoir de rinçage 2

1. Tournez la vanne de rinçage deux produits (située sur le dessus du réservoir de solution) sur la position FERMÉE (dans le sens horloge).



Vanne de rinçage deux produits
(située sur le haut du réservoir de solution)
- Vue typique

** Vanne de rinçage pour deux produits
illustrée en position FERMÉE*

2. Tournez la vanne d'arrêt du brassage (située sous la partie arrière de la machine) sur la position FERMÉE (dans le sens horloge).



Vanne d'arrêt du brassage
(située sous la partie arrière de la machine)
- Vue typique

** Vanne d'arrêt du brassage
illustrée en position FERMÉE*

3. Appuyez sur le BAS (réservoir de rinçage) du commutateur de sélection des vannes des réservoirs (situé sur la console latérale).



Commutateur de sélection
des vannes des réservoirs
(situé sur la console latérale)
- Vue typique

4. Appuyez sur le HAUT de l'interrupteur de rinçage du réservoir (situé sur la console latérale) pour rincer le réservoir 2.



Interrupteur de rinçage du réservoir
(situé sur la console latérale)
- Vue typique

REMARQUE : lorsque l'interrupteur de rinçage du réservoir est activé, un voyant Mode de rinçage (situé sur la page d'accueil - Mode champ) s'allume pour indiquer l'état actuel.



Voyant du mode de rinçage
(situé sur la page d'accueil de l'afficheur
de la machine - mode Champ)

- Appuyez sur le HAUT (circuit ouvert) du commutateur de la vanne de brassage (situé sur la console latérale) et maintenez-le enfoncé.



Commutateur de la vanne de brassage
(situé sur la console latérale)
- Vue typique

- Appuyez sur la partie supérieure (pompe activée) de l'interrupteur de la pompe à solution (situé sur la console latérale).



Interrupteur de la pompe à solution
(situé sur la console latérale)
- Vue typique

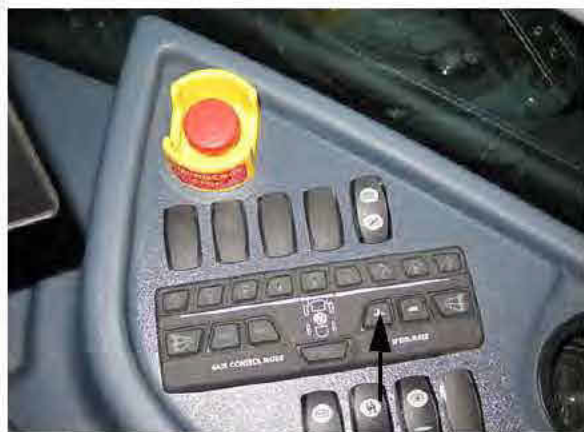
- Appuyez sur le commutateur de commande manuelle (« MAN ») du dosage (situé sur la console latérale).

REMARQUE : assurez-vous que le commutateur de contrôle du dosage activé est en position Arrêt.



Commutateur de commande manuelle (« MAN ») du dosage (situé sur la console latérale)
- Vue typique

8. Appuyez sur le commutateur + de vitesse de la pompe/du débit d'application (situé sur la console latérale) pour augmenter la pression de la solution à la valeur désirée (en bar ou psi).



Commutateur « + » de vitesse de la pompe/du débit d'application (situé sur la console latérale)
- Vue typique

9. Lorsque vous avez terminé de rincer le réservoir 2, appuyez sur le BAS de l'interrupteur de rinçage du réservoir.

Étape 2 - Pulvérisation de l'eau diluée du réservoir 2

1. Appuyez sur le BAS (circuit fermé) du commutateur de la vanne de brassage (situé sur la console latérale) et maintenez-le enfoncé.

2. Appuyez sur le HAUT (réservoir principal) du commutateur de sélection des vannes des réservoirs (situé sur la console latérale).
3. Appuyez individuellement sur les divers interrupteurs des vannes de solution de la rampe (situés sur le pavé numérique de la section Produit unique) pour les activer (non éclairés).

REMARQUE : les interrupteurs des vannes de solution de la rampe sont tous équipés d'un voyant lumineux qui s'allume lorsque la vanne de solution de la rampe correspondante est fermée.



Interrupteurs des vannes de solution de la rampe -
Pavé numérique de la section Produit unique, Sections 1 à 9
(situé sur la console latérale)
- Vue typique

** Utilisé avec la rampe à voie mouillée à 9 sections*

4. Appuyez sur l'interrupteur du pulvérisateur principal (situé sur le levier de vitesse de la transmission hydrostatique) pour activer la pulvérisation.



Interrupteur du pulvérisateur principal
(situé sur le levier de vitesse
de la transmission hydrostatique)
- Vue typique

5. Continuez à pulvériser jusqu'à ce que l'eau diluée soit retirée du réservoir 2.

AVIS

Ne pas laisser la pompe à solution fonctionner à sec pendant une période prolongée. Le non-respect de cette consigne peut endommager la pompe.

Étape 3 - Rinçage de la rampe et des buses

1. Appuyez sur le BAS (réservoir de rinçage) du commutateur de sélection des vannes des réservoirs (situé sur la console latérale).



Commutateur de sélection
des vannes des réservoirs
(situé sur la console latérale)
- Vue typique

REMARQUE : lors du rinçage de la rampe et des buses, assurez-vous que les interrupteurs des vannes de solution de la rampe (situés sur le pavé numérique de la section Produit unique) sont sur la position activée avant d'activer l'interrupteur de rinçage du réservoir.

2. **Lorsque vous avez terminé de rincer les rampes et les buses**, appuyez sur l'interrupteur du pulvérisateur principal (situé sur le levier de vitesse de la transmission hydrostatique) pour désactiver la pulvérisation.
3. Appuyez sur la partie inférieure (pompe désactivée) de l'interrupteur de la pompe à solution (situé sur la console latérale).
4. Appuyez sur le MILIEU (arrêt) du commutateur de sélection des vannes des réservoirs (situé sur la console latérale).

Rinçage deux produits (réservoirs 1 et 2)

Étape 1 - Réservoirs de rinçage 1 et 2

1. Tournez la vanne de rinçage deux produits (située sur le dessus du réservoir de solution) sur la position OUVERTE (dans le sens inverse horloge).



Vanne de rinçage deux produits
(située sur le haut du réservoir de solution)
- Vue typique

* Vanne de rinçage pour deux produits
illustrée en position FERMÉE

2. Tournez la vanne d'arrêt du brassage (située sous la partie arrière de la machine) sur la position OUVERTE (dans le sens inverse horloge).



Vanne d'arrêt du brassage
(située sous la partie arrière de la machine)
- Vue typique

* Vanne d'arrêt du brassage
illustrée en position FERMÉE

3. Appuyez sur le BAS (réservoir de rinçage) du commutateur de sélection des vannes des réservoirs (situé sur la console latérale).



Commutateur de sélection
des vannes des réservoirs
(situé sur la console latérale)
- Vue typique

4. Appuyez sur le HAUT de l'interrupteur de rinçage du réservoir (situé sur la console latérale) pour rincer les réservoirs 1 et 2.



Interrupteur de rinçage du réservoir
(situé sur la console latérale)
- Vue typique

REMARQUE : lorsque l'interrupteur de rinçage du réservoir est activé, un voyant Mode de rinçage (situé sur la page d'accueil - Mode champ) s'allume pour indiquer l'état actuel.



Voyant du mode Rinçage
(situé sur la page d'accueil de l'afficheur
de la machine - mode Champ)

5. Appuyez sur le HAUT (circuit ouvert) du commutateur de la vanne de brassage (situé sur la console latérale) et maintenez-le enfoncé.



Commutateur de la vanne de brassage
(situé sur la console latérale)
- Vue typique

6. Appuyez sur la partie supérieure (pompe activée) de l'interrupteur de la pompe à solution (situé sur la console latérale).



Interrupteur de la pompe à solution
(situé sur la console latérale)
- Vue typique

7. Appuyez sur le commutateur de commande manuelle (« MAN ») du dosage (situé sur la console latérale).

REMARQUE : assurez-vous que le commutateur de contrôle du dosage activé est en position Arrêt.



Commutateur de commande manuelle
(« MAN ») du dosage
(situé sur la console latérale)
- Vue typique

8. Appuyez sur le commutateur + de vitesse de la pompe/du débit d'application (situé sur la console latérale) pour augmenter la pression de la solution à la valeur désirée (en bar ou psi).



Commutateur « + » de vitesse de la pompe/du débit d'application (situé sur la console latérale)
- Vue typique



Interrupteurs des vannes de solution de la rampe - Pavé numérique de la section Produit unique, Sections 1 à 9 (situé sur la console latérale)
- Vue typique

* Utilisé avec la rampe à voie mouillée à 9 sections

9. Lorsque vous avez terminé de rincer les réservoirs, appuyez sur le MILIEU du commutateur de sélection des vannes des réservoirs et sur le BAS de l'interrupteur de rinçage du réservoir.

Étape 2 - Pulvérisation de l'eau diluée des réservoirs 1 et 2

SYSTÈME PRIMAIRE

1. Appuyez sur le BAS (circuit fermé) du commutateur de la vanne de brassage (situé sur la console latérale) et maintenez-le enfoncé.
2. Appuyez sur le HAUT (réservoir principal) du commutateur de sélection des vannes des réservoirs (situé sur la console latérale).
3. Appuyez individuellement sur les divers interrupteurs des vannes de solution de la rampe (situés sur le pavé numérique de la section Produit unique) pour les activer (non éclairés).

REMARQUE : les interrupteurs des vannes de solution de la rampe sont tous équipés d'un voyant lumineux qui s'allume lorsque la vanne de solution de la rampe correspondante est fermée.

4. Appuyez sur l'interrupteur du pulvérisateur principal (situé sur le levier de vitesse de la transmission hydrostatique) pour activer la pulvérisation.



Interrupteur du pulvérisateur principal (situé sur le levier de vitesse de la transmission hydrostatique)
- Vue typique

5. Continuez à pulvériser jusqu'à ce que l'eau diluée soit retirée des réservoirs.

AVIS

Ne pas laisser la pompe à solution fonctionner à sec pendant une période prolongée. Le non-respect de cette consigne peut endommager la pompe.

SYSTÈME SECONDAIRE

6. Tournez la vanne d'arrêt du brassage (située sous la partie arrière de la machine) sur la position FERMÉE (dans le sens horloge).



Vanne d'arrêt du brassage
(située sous la partie arrière de la machine)
- Vue typique

** Vanne d'arrêt du brassage
illustrée en position FERMÉE*

7. Appuyez sur le HAUT (réservoir principal) du commutateur de sélection des vannes des réservoirs (situé sur la console latérale).



Commutateur de sélection
des vannes des réservoirs
(situé sur la console latérale)
- Vue typique

8. Appuyez individuellement sur les divers interrupteurs des vannes de solution de la rampe (situés sur le pavé numérique de la section Deux produits) pour les activer (non éclairés).

REMARQUE : les interrupteurs des vannes de solution de la rampe sont tous équipés d'un voyant lumineux qui s'allume lorsque la vanne de solution de la rampe correspondante est fermée.



**Interrupteurs des vannes
de solution de la rampe -
Pavé numérique de la section
Deux produits**
(monté près de la console latérale)
- Vue typique

** Utilisé avec la rampe à voie mouillée à 5 sections*

- Appuyez sur l'interrupteur du pulvérisateur principal (situé sur le levier de vitesse de la transmission hydrostatique) pour activer la pulvérisation.



Interrupteur du pulvérisateur principal
(situé sur le levier de vitesse
de la transmission hydrostatique)
- Vue typique

- Activez la console du système de pulvérisation.
- Vérifiez que « Configuration de la machine pour deux produits » est sélectionné, puis appuyez sur DÉMARRER LE TRAVAIL.



**Console du système de
pulvérisation - Mise en marche**
- Vue typique

** Votre machine peut paraître différente,
en fonction des équipements installés*

- Appuyez sur la touche Produit secondaire (située sur la console du système de pulvérisation) pour l'activer, puis maintenez-la enfoncée.

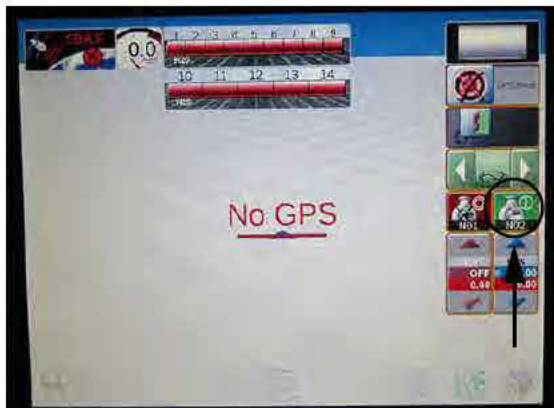


Touche Produit secondaire
(située sur la console du
système de pulvérisation)
- Vue typique

** Votre machine peut paraître différente
en fonction des équipements installés*

- Appuyez sur la touche Pompe à solution secondaire (située sur la console du système de pulvérisation) pour l'activer, puis maintenez-la enfoncée, jusqu'à ce que

l'écran « Contrôle de la pompe » apparaît.



**Interrupteur de pompe à solution -
Secondaire**
(situé sur la console du
système de pulvérisation)
- Vue typique

** Votre machine peut paraître différente
en fonction des équipements installés*

de la solution à la valeur désirée, en psi
(bar).



Touche Augmentation du débit
(située sur la console du
système de pulvérisation)
- Vue typique

** Votre machine peut paraître différente,
en fonction des équipements installés*

14. Appuyez sur la touche de commande manuelle (« MAN ») du dosage (située sur la console du système de pulvérisation).



**Touche de commande
manuelle (« MAN ») du dosage**
(située sur la console du
système de pulvérisation)
- Vue typique

** Votre machine peut paraître différente,
en fonction des équipements installés*

Étape 3 - Rinçage de la rampe et des buses

SYSTÈME PRIMAIRE

1. Appuyez sur le BAS (réservoir de rinçage) du commutateur de sélection des vannes des réservoirs (situé sur la console latérale).



**Commutateur de sélection
des vannes des réservoirs**
(situé sur la console latérale)
- Vue typique

15. Appuyez sur le HAUT de la touche d'augmentation du débit de la pompe (située sur la console du système de pulvérisation) pour augmenter la pression

SECTION 8 – SYSTÈMES DE PULVÉRISATION À DEUX PRODUITS

HAGIE

REMARQUE : lors du rinçage de la rampe et des buses, assurez-vous que les interrupteurs des vannes de solution de la rampe (situés sur le pavé numérique de la section Produit unique) sont sur la position activée avant d'activer l'interrupteur de rinçage du réservoir.

2. Lorsque vous avez terminé de rincer les rampes et les buses, appuyez sur l'interrupteur du pulvérisateur principal (situé sur le levier de vitesse de la transmission hydrostatique) pour désactiver la pulvérisation.
3. Appuyez sur la partie inférieure (pompe désactivée) de l'interrupteur de la pompe à solution (situé sur la console latérale).
4. Appuyez sur le MILIEU (Arrêt) de l'interrupteur du réservoir de rinçage.

SYSTÈME SECONDAIRE

5. Appuyez sur le BAS (réservoir de rinçage) du commutateur de sélection des vannes des réservoirs (situé sur la console latérale).



Commutateur de sélection des vannes des réservoirs (situé sur la console latérale)
- Vue typique

REMARQUE : lors du rinçage de la rampe et des buses, assurez-vous que les interrupteurs des vannes de solution de la rampe (situés sur le pavé

numérique de la section Deux produits) sont sur la position activée avant d'activer l'interrupteur de rinçage.

6. Appuyez sur le HAUT de l'interrupteur de rinçage du réservoir (situé sur la console latérale) pour rincer la rampe et les buses.



Interrupteur de rinçage du réservoir (situé sur la console latérale)
- Vue typique

7. Appuyez sur l'interrupteur du pulvérisateur principal (situé sur le levier de vitesse de la transmission hydrostatique) pour désactiver la pulvérisation.



Interrupteur du pulvérisateur principal
(situé sur le levier de vitesse
de la transmission hydrostatique)
- Vue typique

8. Appuyez sur le BAS de la touche d'augmentation du débit de la pompe (située sur la console du système de pulvérisation) pour diminuer la pression de la solution à la valeur désirée, en psi (bar).



Touche Augmentation du débit
(située sur la console du
système de pulvérisation)
- Vue typique

** Votre machine peut paraître différente,
en fonction des équipements installés*

9. Appuyez sur la touche de commande automatique (« AUTO ») du dosage

(située sur la console du système de pulvérisation).

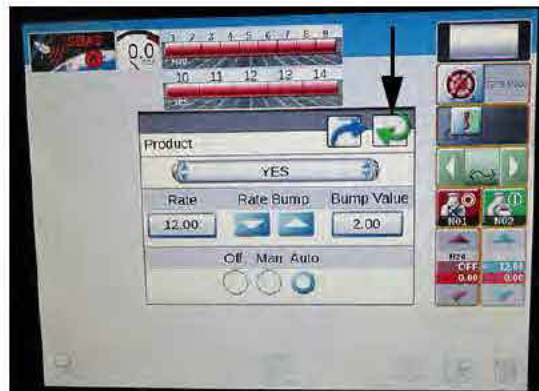


Touche de commande automatique du
débit

(située sur la console du
système de pulvérisation)
- Vue typique

** Votre machine peut paraître différente,*

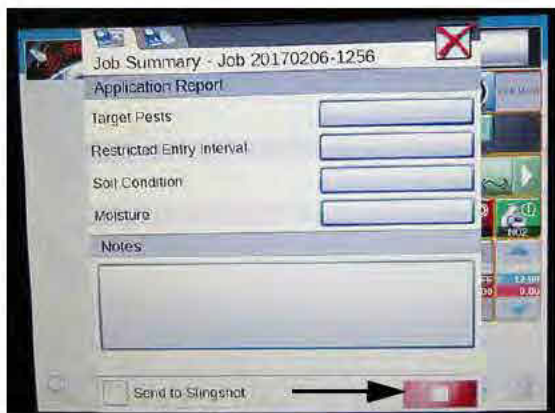
10. Appuyez sur la touche-flèche Retour (située sur la console du système de pulvérisation) pour refermer l'écran « Commande de la pompe ».



Touche-flèche (Retour)
(située sur la console du
système de pulvérisation)
- Vue typique

** Votre machine peut paraître différente
en fonction des équipements installés*

11. Appuyez sur la touche Arrêt (située sur la console du système de pulvérisation) pour arrêter la tâche en cours.



Touche Arrêt
(située sur la console du
système de pulvérisation)
- Vue typique

** Votre machine peut paraître différente
en fonction des équipements installés*

12. Appuyez sur la touche Accueil, puis éteignez la console du système de pulvérisation (si désiré).
13. **Lorsque le rinçage est terminé**, appuyez sur le BAS de l'interrupteur de rinçage du réservoir.

REPLISSAGE DU RÉSERVOIR DE SOLUTION - DEUX PRODUITS



ATTENTION

Les produits chimiques agricoles peuvent être nocifs. S'ils sont mal choisis ou utilisés, ils peuvent nuire aux personnes, animaux, plantes, sols et autres biens.

POUR ÉVITER LES ACCIDENTS

1. Sélectionner le produit chimique qui convient à l'application.
2. Le manipuler et le répandre avec soin. Suivre les consignes de son fabricant.

1209304 5

ATTENTION

Toujours porter des vêtements et des équipements de protection individuelle (ÉPI) lors de l'utilisation de produits chimiques agricoles. Ne pas stocker de vêtements imprégnés de produits chimiques à l'intérieur de la cabine.

Remplissage par l'avant

REMARQUE : le point de remplissage par l'avant est utilisé pour le remplissage du réservoir 1 uniquement (en mode deux produits).

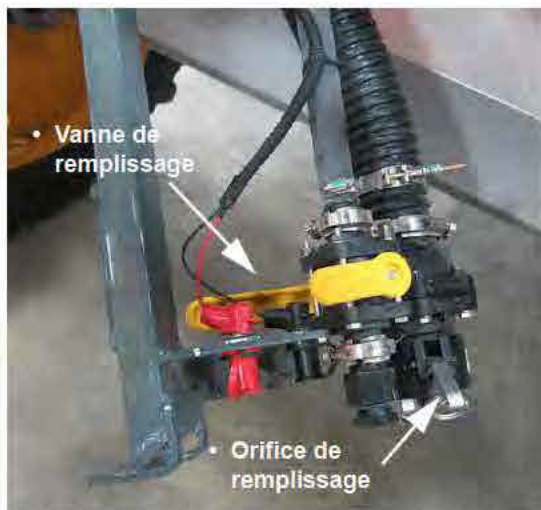
Remplissage du réservoir de solution (réservoir 1)

1. Tirez le levier de déblocage pour le remplissage par l'avant (situé sous la partie avant de la machine) vers l'EXTÉRIEUR (vers l'opérateur) pour déverrouiller le dispositif de remplissage par l'avant.



Levier de déblocage pour le remplissage par l'avant (situé sous la partie avant de la machine)
- Vue typique

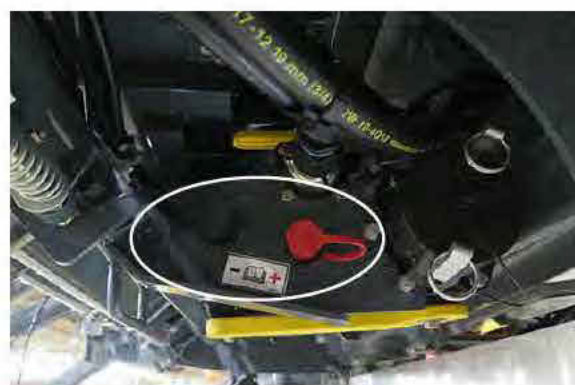
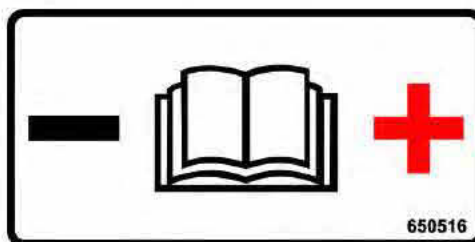
2. Abaissez le dispositif de remplissage par l'avant.



Dispositif de remplissage par l'avant (illustré en position abaissée)
- Vue typique

3. Retirez le bouchon de l'orifice de remplissage et raccordez la source d'alimentation en solution à l'orifice de remplissage du réservoir de solution.
4. Tournez la vanne de remplissage du réservoir de solution en position OUVERTE, puis remplissez le réservoir jusqu'au niveau souhaité.

REMARQUE : deux prises électriques (situées près du dispositif de remplissage par l'avant) sont fournies pour la connexion de pompes de produits chimiques.



Prises électriques (à proximité du dispositif de remplissage par l'avant)
- Vue typique

5. Lorsque vous avez fini de remplir le réservoir, refermez la vanne de remplissage du réservoir de solution.
6. Retirez la source d'alimentation en solution de l'orifice de remplissage du réservoir de solution.
7. Remettez le bouchon de l'orifice de remplissage en place.
8. Relevez le dispositif de remplissage par l'avant en position de rangement, en vous assurant qu'il fait un « bruit de clic » lorsqu'il se verrouille.

Remplissage du réservoir de rinçage



REMARQUE : capacité du réservoir de rinçage = 378 litres (100 gallons US).

1. Tirez le levier de déblocage pour le remplissage par l'avant (situé sous la partie avant de la machine) vers l'EXTÉRIEUR (vers l'opérateur) pour déverrouiller le dispositif de remplissage par l'avant.



Levier de déblocage pour le remplissage par l'avant (situé sous la partie avant de la machine)
- Vue typique

2. Abaissez le dispositif de remplissage par l'avant.



Dispositif de remplissage par l'avant (illustré en position abaissée)
- Vue typique

3. Retirez le bouchon de l'orifice de remplissage de l'orifice de remplissage du réservoir de rinçage.
4. Branchez un tuyau d'eau de rinçage fourni par l'opérateur à l'orifice de remplissage du réservoir de rinçage.
5. Tournez la vanne de remplissage du réservoir de rinçage en position OUVERTE, puis remplissez le réservoir jusqu'au niveau souhaité.
6. **Lorsque vous avez fini de remplir le réservoir**, refermez la vanne de remplissage du réservoir de rinçage.
7. Débranchez un tuyau d'eau de rinçage fourni par l'opérateur de l'orifice de remplissage du réservoir de rinçage.
8. Remettez le bouchon de l'orifice de remplissage en place.
9. Relevez le dispositif de remplissage par l'avant en position de rangement, en vous assurant qu'il fait un « bruit de clic » lorsqu'il se verrouille.

Rinçage du dispositif de remplissage par l'avant

1. Retirez le bouchon de l'orifice de remplissage du réservoir de solution.

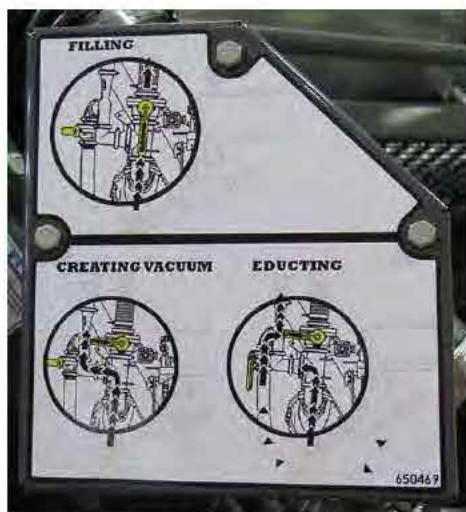
2. Fixez un tuyau d'arrivée d'eau claire à l'orifice de remplissage du réservoir de solution.
3. Ouvrez l'arrivée d'eau claire.
4. Tournez la vanne de remplissage du réservoir de solution en position OUVERTE.
5. **Lorsque le rinçage est terminé**, refermez l'arrivée d'eau claire.
6. Refermez la vanne de remplissage du réservoir de solution.
7. Retirez l'arrivée d'eau claire de l'orifice de remplissage du réservoir de solution et remettez le bouchon en place.

- (D) - Pompe de transfert
- (E) - Vanne de turbulence
- (F) - Réservoir de mélange du produit chimique
- (G) - Orifice de remplissage en mode Produit unique - réservoir 1
- (H) - Vanne de remplissage en mode Produit unique - réservoir 1
- (I) - Orifice de remplissage en mode Deux produits - réservoir 2
- (J) - Vanne de remplissage en mode Deux produits - réservoir 2
- (K) - Sélecteur de vitesse de la pompe
- (L) - Sélecteur de montée/descente
- (M) - Levier d'activation de la pompe
- (N) - Prises électriques

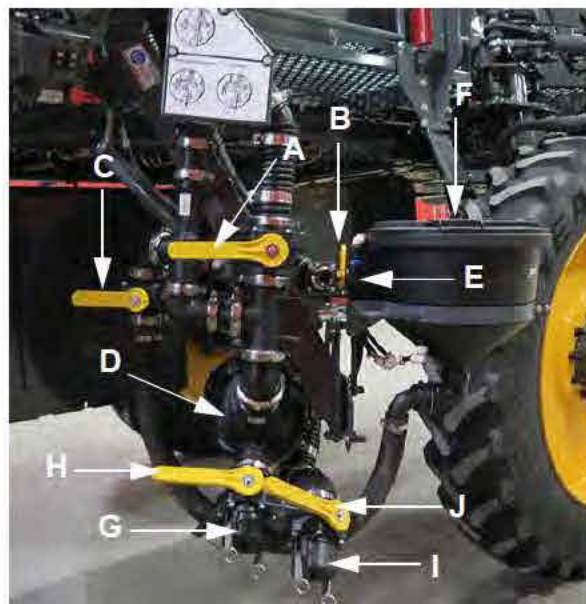
Remplissage par le côté

REMARQUE : serrez le frein de stationnement avant d'utiliser le remplissage par le côté.

Remplissage du réservoir de solution - fonctionnement avec mélangeur (réservoirs 1 et 2)



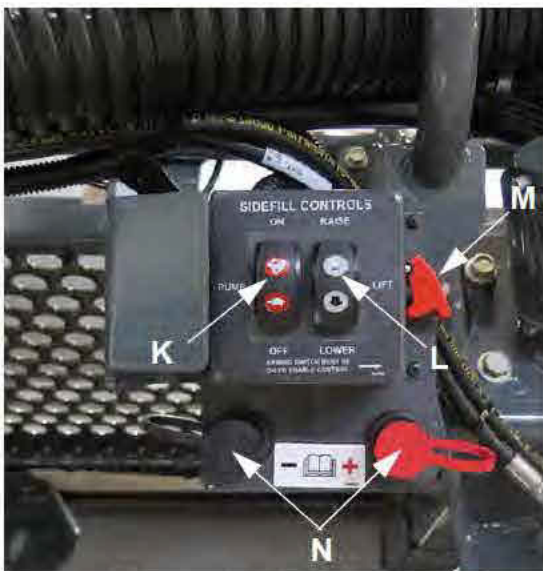
Étiquette de fonctionnement avec remplissage par le côté (à proximité du dispositif de remplissage par le côté)
- Vue typique



Dispositif du mélangeur
- Vue typique

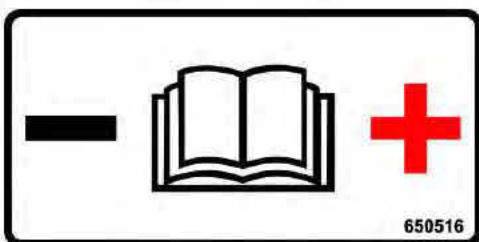
Composants du dispositif de mélangeur

- (A) - Vanne de remplissage par le côté
- (B) - Vanne d'alimentation en eau de rinçage
- (C) - Vanne de mélange des produits chimiques



Panneau de commande du remplissage par le côté
- Vue typique

REMARQUE : deux prises électriques (N) sont fournies pour la connexion de pompes de produit chimique.



1. Serrez le frein de stationnement.
2. Démarrez le moteur.
3. Soulevez le levier d'activation de la pompe (M) vers le HAUT.
4. Abaissez le dispositif mélangeur en appuyant sur le sélecteur de montée/descente (L) vers le BAS (descente).
5. Appuyez sur le sélecteur de vitesse de la pompe (K) vers le HAUT (Activer) UNE FOIS pour activer la pompe de transfert.
6. Appuyez sur le sélecteur de vitesse de la pompe vers le HAUT, et maintenez-le enfoncé, pour augmenter la vitesse de la pompe, ou vers le BAS pour diminuer la vitesse.

REMARQUE : le régime moteur augmente automatiquement à 1 500 tr/min à la vitesse maximale de la pompe.

REMARQUE : faites toujours correspondre la vitesse de la pompe à l'alimentation disponible pour éviter d'endommager la pompe.

REMARQUE : que vous effectuez le remplissage avec la pompe de transfert ou avec une pompe externe, assurez-vous que la pompe de transfert est activée.

7. Appuyez sur le sélecteur de vitesse de la pompe vers le BAS (Arrêtée) lorsque le remplissage est terminé.
8. Appuyez le levier d'activation de la pompe vers le BAS.

REMARQUE : les procédures suivantes sont les mêmes pour une pompe de transfert montée sur le pulvérisateur ou pour une pompe de réservoir ravitailleur.

** Produit unique ou deux produits*

Remplir avec de l'eau de seulement

- Orifice de remplissage (G) - RACCORDÉ
- Vanne de remplissage (H) - OUVERTE
- Vanne du mélangeur de produit chimique (C) - FERMÉ
- Vanne de remplissage par le côté (A) - OUVERTE
- Vanne de turbulence (E) - FERMÉE

Remplir avec de l'eau et du produit chimique de mélange

- Orifice de remplissage (G ou I*) - RACCORDÉ
- Vanne de remplissage (H ou J*) - OUVERTE
- Vanne de remplissage par le côté (A) - FERMÉE
- Vanne du mélangeur de produit chimique (C) - OUVERTE (une fois l'écoulement établi)

Remplir avec de l'eau et du produit chimique sec de mélange

- Orifice de remplissage (G) - RACCORDÉ
- Vanne de remplissage (H) - OUVERTE
- Vanne de remplissage par le côté (A) - FERMÉE
- Vanne de turbulence (E) - OUVERTE

REMARQUE : laissez l'eau remplir le réservoir de produit chimique jusqu'à environ 7,6 cm (3 pouces) avant d'ajouter le produit chimique sec. Ajoutez le produit chimique avec la vanne de turbulence (E) OUVERTE. Ouvrez le dispositif de mélange du produit chimique (E) une fois que le produit chimique a été ajouté.

Remplir le réservoir de rinçage

- Vanne d'alimentation en eau de rinçage (B) - OUVERTE

Rincer le réservoir de mélange

- Vanne de turbulence (E) - OUVERTE

REMARQUE : avant de relever le dispositif de mélangeur, le réservoir de mélange du produit chimique doit être en position VERROUILLÉE.

Rinçage du dispositif de remplissage par le côté

1. Retirez le bouchon de l'orifice de remplissage.
2. Fixez un tuyau d'arrivée d'eau claire à l'orifice de remplissage.
3. Ouvrez l'arrivée d'eau claire.
4. Tournez la vanne de remplissage (H ou J*) en position OUVERTE.
5. Tournez la vanne de remplissage par le côté (A) en position OUVERTE.
6. **Lorsque le rinçage est terminé**, refermez l'arrivée d'eau claire.
7. Refermez la vanne de remplissage et la vanne de remplissage par le côté.
8. Retirez l'arrivée d'eau claire de l'orifice de remplissage et remettez le bouchon en place.

Jauge de niveau du réservoir de solution

Une double jauge de niveau du réservoir de solution est située derrière la partie arrière gauche de la cabine. Elle permet de vérifier

visuellement à tout moment le niveau de solution dans les deux compartiments du réservoir.



Double jauge de niveau du réservoir de solution (située derrière la partie arrière gauche de la cabine)
- Vue typique

VIDANGE DU RÉSERVOIR DE SOLUTION - DEUX PRODUITS



⚠ ATTENTION

Les produits chimiques agricoles peuvent être nocifs. S'ils sont mal choisis ou utilisés, ils peuvent nuire aux personnes, animaux, plantes, sols et autres biens.

POUR ÉVITER LES ACCIDENTS

1. Sélectionner le produit chimique qui convient à l'application.
2. Le manipuler et le répandre avec soin. Suivre les consignes de son fabricant.

1209314 5

⚠ ATTENTION

Toujours porter des vêtements et des équipements de protection individuelle (ÉPI) lors de l'utilisation de produits chimiques agricoles. Ne pas stocker de vêtements imprégnés de produits chimiques à l'intérieur de la cabine.

Pour vidanger le réservoir de solution



Dispositifs de vannes de vidange des réservoirs de solution (situés sous le réservoir de solution sur le dessous de la machine)

- Vue typique

* En regardant vers l'arrière de la machine

AVIS

Lors de la vidange de grands volumes du réservoir, il est recommandé de désactiver la pompe avec la pompe à solution au niveau du raccord rapide avant.

1. Desserrez la bride métallique de blocage, puis retirez le bouchon de la vanne de vidange (situé à l'extrémité du dispositif de la vanne de vidange du réservoir de solution du côté du réservoir que vous souhaitez vidanger) et mettez-le de côté.



Dispositif de la vanne de vidange du réservoir de solution
(situé sous le réservoir de solution sur le dessous de la machine)
- Vue typique

* Dispositif de vanne de vidange du réservoir 1 illustré

2. Fixez le tuyau flexible fourni par l'opérateur à la sortie de la vidange du réservoir de solution (là où le bouchon de la vanne de vidange a été retiré).
3. Tournez la vanne de vidange du réservoir de solution en position OUVERTE (dans le sens inverse horloge) et laissez la solution s'écouler dans un récipient approprié pour le stockage.

REMARQUE : assurez-vous toujours que les récipients de stockage sont clairement étiquetés pour indiquer quel type de produit chimique est stocké.

4. **Lorsque vous avez terminé de vidanger le réservoir de solution**, tournez la vanne de vidange du réservoir de solution en position FERMÉE (dans le sens horloge).
5. Débranchez le tuyau flexible de la sortie de vidange du réservoir.
6. Remettez le bouchon de vidange en place, puis serrez la bride métallique de blocage.
7. Répétez les étapes 1 à 6 pour vidanger la solution de l'autre côté du réservoir.

APPLICATION - DEUX PRODUITS

Il est important d'appliquer des produits chimiques en suivant les recommandations de leur fabricant. Pour ce faire, la console du système de pulvérisation doit être correctement calibrée.

REMARQUE : reportez-vous au manuel d'utilisation du fabricant de la console du système de pulvérisation pour obtenir des informations sur le calibrage.

Déterminez la vitesse à laquelle le pulvérisateur se déplacera lors de l'application de produits chimiques. Pour sélectionner la meilleure vitesse, prenez en compte le relief du terrain, l'état du sol, le type de culture, la hauteur des cultures, etc.

N'oubliez pas que la performance des buses (embouts de pulvérisation) et du système de pulvérisation dépend de la performance de l'opérateur. Si le système de pulvérisation est utilisé dans les conditions programmées pour le type de buses et la console du système de pulvérisation, vous aurez plus de succès avec votre application. Utiliser la machine à 1,5 à 3 km/h (1 à 2 mph) plus rapidement ou plus lentement que prévu peut modifier grandement la pression et la taille des gouttelettes.

Sélectionnez l'écartement des buses (la distance entre deux buses voisines sur la rampe de pulvérisation) le mieux adapté pour chacune de vos applications de pulvérisation particulière. Pour des recommandations concernant la détermination de l'écartement entre les buses et de la hauteur de la rampe, veuillez consulter le site www.teejet.com pour plus d'informations.

Il existe plusieurs types et tailles de buses. Sélectionnez et installez des buses appropriées pour chacune de vos applications de pulvérisation particulière. Le type de buse dépend du produit appliqué et du type de culture pour lequel il est utilisé. La taille des buses choisie dépend de la vitesse d'avancement prévue de la machine, de

l'écartement des buses, de la taille désirée des gouttelettes et du nombre de litres par hectare (L/ha) à appliquer.

Sélection des buses

Il y a plusieurs facteurs à considérer lors de la sélection du type de buse à utiliser pour une application de pulvérisation particulière. Quelle que soit votre préférence personnelle, assurez-vous que le type de buse choisi est conforme aux spécifications du fabricant du produit chimique, afin de pouvoir contrôler la pulvérisation, ainsi qu'aux normes environnementales de votre région.

REMARQUE : certaines régions ont des restrictions sur le contrôle de la dérive.

Après avoir sélectionné le type de buse, vous devez choisir leur taille. Il y a trois facteurs importants à prendre en compte lors de la sélection de la taille des buses :

1. Recommandations concernant le nombre de litres par hectare (L/ha).
2. La vitesse à laquelle vous avez l'intention de vous déplacer lors de l'application du produit chimique et l'écartement des buses (distance entre des buses voisines).
3. La taille des embouts de pulvérisation (reportez-vous à l'exemple ci-après pour savoir comment sélectionner une taille d'embout appropriée).

Le tableau des taux d'application suivant fournit des dosages basés sur la pulvérisation d'eau. Lors de la pulvérisation

de liquides autres que de l'eau, vous avez besoin d'utiliser un facteur de conversion pour déterminer le taux d'application approprié.

Exemple de la manière de déterminer le bon embout :

Bertrand veut pulvériser une solution à 28 % d'azote. Le fabricant recommande d'appliquer le produit chimique à un taux de 187 litres par hectare (L/ha) (20 gallons US par acre (GPA)). Bertrand sait qu'il peut conduire son pulvérisateur dans le champ à 16 km/h (10 mph). L'écartement des buses sur ses rampes est de 50 cm (20 pouces). Bertrand a réduit sa recherche d'un type d'embout à des embouts de pulvérisation plats.

Utilisez la formule de conversion suivante :

- **187 L/ha (20 GPA) (liquide autre que l'eau) x 1,13 (facteur de conversion) = 211,3 L/ha (22,6 GPA) (eau).**

Bertrand a déterminé qu'il a besoin d'un taux d'application de 211,3 L/ha (22,6 GPA) pour sélectionner la buse appropriée pour appliquer une solution à 28 % d'azote à un taux de 187 L/ha (20 GPA).

Afin de déterminer quel type d'embout est le mieux adapté pour son utilisation prévue, Bertrand doit calculer le taux de pulvérisation, en litres par minute (L/min) ou en gallons US par minute (GPM), que chaque buse de pulvérisation doit appliquer.

GPM =	$\frac{\text{GPA} \times \text{MPH} \times \text{Espacement des buses}}{5\,940}$
--------------	--

L/min =	$\frac{\text{L/ha} \times \text{km/h} \times \text{Espacement des buses}}{60\,000}$
----------------	---

Exemples :

GPM =	$\frac{22,6 \times 10 \times 20}{5\,940}$	$= \frac{4\,520}{5\,940}$	= 0,76 GPM (par buse)
--------------	---	---------------------------	------------------------------

L/min =	$\frac{211,3 \times 16 \times 50}{60\,000}$	$= \frac{169\,040}{60\,000}$	= 2,82 L/min (par buse)
----------------	---	------------------------------	--------------------------------

Conversion des unités U.S. au système métrique

- Gallons par acre (GPA) x 9,354 = litres par hectare (L/ha)
- Gallons par minute (GPM) x 3,785 = litres par minute (L/ha)

Conversion du système métrique aux unités américaines

- Litres par hectare (L/ha) x 0,1069 = gallons par acre (GPA)
- Litres par minute (L/ha) x 0,26 = gallons par minute (GPM)

REMARQUE : vérifiez toujours votre taux d'application. Les tableaux suivants sont basés sur la pulvérisation d'eau à 21 °C / 70 °F.

Tableau des taux d'application standard												
				Gallons par acre (GPA) - Buses espacées de 15 po								
Cap. embout	Pression liquide (PSI)	Embout cap. 1 Buse (GPM)	Embout cap. 1 Buse (oz/min)	4 mph	6 mph	8 mph	10 mph	12 mph	14 mph	16 mph	18 mph	20 mph
01	15	0,061	7,8	6,0	4,0	3,0	2,4	2,0	1,7	1,5	1,3	1,2
	20	0,071	9,1	7,0	4,7	3,5	2,8	2,3	2,0	1,8	1,6	1,4
	30	0,087	11	8,6	5,7	4,3	3,4	2,9	2,5	2,2	1,9	1,7
	40	0,10	13	9,9	6,6	5,0	4,0	3,3	2,8	2,5	2,2	2,0
	50	0,11	14	10,9	7,3	5,4	4,4	3,6	3,1	2,7	2,4	2,2
	60	0,12	15	11,9	7,9	5,9	4,8	4,0	3,4	3,0	2,6	2,4
	75	0,14	18	13,9	9,2	6,9	5,5	4,6	4,0	3,5	3,1	2,8
	90	0,15	19	14,9	9,9	7,4	5,9	5,0	4,2	3,7	3,3	3,0
015	15	0,092	12	9,1	6,1	4,6	3,6	3,0	2,6	2,3	2,0	1,8
	20	0,11	14	10,9	7,3	5,4	4,4	3,6	3,1	2,7	2,4	2,2
	30	0,13	17	12,9	8,6	6,4	5,1	4,3	3,7	3,2	2,9	2,6
	40	0,15	19	14,9	9,9	7,4	5,9	5,0	4,2	3,7	3,3	3,0
	50	0,17	22	16,8	11,2	8,4	6,7	5,6	4,8	4,2	3,7	3,4
	60	0,18	23	17,8	11,9	8,9	7,1	5,9	5,1	4,5	4,0	3,6
	75	0,21	27	21	13,9	10,4	8,3	6,9	5,9	5,2	4,6	4,2
	90	0,23	29	23	15,2	11,4	9,1	7,6	6,5	5,7	5,1	4,6
02	15	0,12	15	11,9	7,9	5,9	4,8	4,0	3,4	3,0	2,6	2,4
	20	0,14	18	13,9	9,2	6,9	5,5	4,6	4,0	3,5	3,1	2,8
	30	0,17	22	16,8	11,2	8,4	6,7	5,6	4,8	4,2	3,7	3,4
	40	0,20	26	19,8	13,2	9,9	7,9	6,6	5,7	5,0	4,4	4,0
	50	0,22	28	22	14,5	10,9	8,7	7,3	6,2	5,4	4,8	4,4
	60	0,24	31	24	15,8	11,9	9,5	7,9	6,8	5,9	5,3	4,8
	75	0,27	35	27	17,8	13,4	10,7	8,9	7,6	6,7	5,9	5,3
	90	0,30	38	30	19,8	14,9	11,9	9,9	8,5	7,4	6,6	5,9
025	15	0,15	19	14,9	9,9	7,4	5,9	5,0	4,2	3,7	3,3	3,0
	20	0,18	23	17,8	11,9	8,9	7,1	5,9	5,1	4,5	4,0	3,6
	30	0,22	28	22	14,5	10,9	8,7	7,3	6,2	5,4	4,8	4,4
	40	0,25	32	25	16,5	12,4	9,9	8,3	7,1	6,2	5,5	5,0
	50	0,28	36	28	18,5	13,9	11,1	9,2	7,9	6,9	6,2	5,5
	60	0,31	40	31	20	15,3	12,3	10,2	8,8	7,7	6,8	6,1
	75	0,34	44	34	22	16,8	13,5	11,2	9,6	8,4	7,5	6,7
	90	0,38	49	38	25	18,8	15,0	12,5	10,7	9,4	8,4	7,5

03	15	0,18	23	17,8	11,9	8,9	7,1	5,9	5,1	4,5	4,0	3,6
	20	0,21	27	21	13,9	10,4	8,3	6,9	5,9	5,2	4,6	4,2
	30	0,26	33	26	17,2	12,9	10,3	8,6	7,4	6,4	5,7	5,1
	40	0,30	38	30	19,8	14,9	11,9	9,9	8,5	7,4	6,6	5,9
	50	0,34	44	34	22	16,8	13,5	11,2	9,6	8,4	7,5	6,7
	60	0,37	47	37	24	18,3	14,7	12,2	10,5	9,2	8,1	7,3
	75	0,41	52	41	27	20	16,2	13,5	11,6	10,1	9,0	8,1
	90	0,45	58	45	30	22	17,8	14,9	12,7	11,1	9,9	8,9
04	15	0,24	31	24	15,8	11,9	9,5	7,9	6,8	5,9	5,3	4,8
	20	0,28	36	28	18,5	13,9	11,1	9,2	7,9	6,9	6,2	5,5
	30	0,35	45	35	23	17,3	13,9	11,6	9,9	8,7	7,7	6,9
	40	0,40	51	40	26	19,8	15,8	13,2	11,3	9,9	8,8	7,9
	50	0,45	58	45	30	22	17,8	14,9	12,7	11,1	9,9	8,9
	60	0,49	63	49	32	24	19,4	16,2	13,9	12,1	10,8	9,7
	75	0,55	70	54	36	27	22	18,2	15,6	13,6	12,1	10,9
	90	0,60	77	59	40	30	24	19,8	17,0	14,9	13,2	11,9
05	15	0,31	40	31	20	15,3	12,3	10,2	8,8	7,7	6,8	6,1
	20	0,35	45	35	23	17,3	13,9	11,6	9,9	8,7	7,7	6,9
	30	0,43	55	43	28	21	17,0	14,2	12,2	10,6	9,5	8,5
	40	0,50	64	50	33	25	19,8	16,5	14,1	12,4	11,0	9,9
	50	0,56	72	55	37	28	22	18,5	15,8	13,9	12,3	11,1
	60	0,61	78	60	40	30	24	20	17,3	15,1	13,4	12,1
	75	0,68	87	67	45	34	27	22	19,2	16,8	15,0	13,5
	90	0,75	96	74	50	37	30	25	21	18,6	16,5	14,9
06	15	0,37	47	37	24	18,3	14,7	12,2	10,5	9,2	8,1	7,3
	20	0,42	54	42	28	21	16,6	13,9	11,9	10,4	9,2	8,3
	30	0,52	67	51	34	26	21	17,2	14,7	12,9	11,4	10,3
	40	0,60	77	59	40	30	24	19,8	17,0	14,9	13,2	11,9
	50	0,67	86	66	44	33	27	22	19,0	16,6	14,7	13,3
	60	0,73	93	72	48	36	29	24	21	18,1	16,1	14,5
	75	0,82	105	81	54	41	32	27	23	20	18,0	16,2
	90	0,90	115	89	59	45	36	30	25	22	19,8	17,8
08	15	0,49	63	49	32	24	19,4	16,2	13,9	12,1	10,8	9,7
	20	0,57	73	56	38	28	23	18,8	16,1	14,1	12,5	11,3
	30	0,69	88	68	46	34	27	23	19,5	17,1	15,2	13,7
	40	0,80	102	79	53	40	32	26	23	19,8	17,6	15,8
	50	0,89	114	88	59	44	35	29	25	22	19,6	17,6
	60	0,98	125	97	65	49	39	32	28	24	22	19,4
	75	1,10	141	109	73	54	44	36	31	27	24	22
	90	1,20	154	119	79	59	48	40	34	30	26	24
10	15	0,61	78	60	40	30	24	20	17,3	15,1	13,4	12,1
	20	0,71	91	70	47	35	28	23	20	17,6	15,6	14,1
	30	0,87	111	86	57	43	34	29	25	22	19,1	17,2
	40	1,00	128	99	66	50	40	33	28	25	22	19,8
	50	1,12	143	111	74	55	44	37	32	28	25	22
	60	1,22	156	121	81	60	48	40	35	30	27	24
	75	1,37	175	136	90	68	54	45	39	34	30	27
	90	1,50	192	149	99	74	59	50	42	37	33	30
15	15	0,92	118	91	61	46	36	30	26	23	20	18,2
	20	1,06	136	105	70	52	42	35	30	26	23	21
	30	1,30	166	129	86	64	51	43	37	32	29	26
	40	1,50	192	149	99	74	59	50	42	37	33	30
	50	1,68	215	166	111	83	67	55	48	42	37	33
	60	1,84	236	182	121	91	73	61	52	46	40	36
	75	2,05	262	203	135	101	81	68	58	51	45	41
	90	2,25	288	223	149	111	89	74	64	56	50	45

SECTION 8 –
 SYSTÈMES DE PULVÉRISATION À DEUX PRODUITS



20	15	1,22	156	121	81	60	48	40	35	30	27	24
	20	1,41	180	140	93	70	56	47	40	35	31	28
	30	1,73	221	171	114	86	69	57	49	43	38	34
	40	2,00	256	198	132	99	79	66	57	50	44	40
	50	2,24	287	222	148	111	89	74	63	55	49	44
	60	2,45	314	243	162	121	97	81	69	61	54	49
	75	2,74	351	271	181	136	109	90	78	68	60	54
	90	3,00	384	297	198	149	119	99	85	74	66	59

Tableau des taux d'application en système métrique													
			Litres par hectare (L/ha) - Buses espacées de 40 cm										
Cap. embout	Pres- sion liquide (bar)	Embout cap. 1 Buse (L/min)	4 km/h	6 km/h	8 km/h	10 km/h	12 km/h	14 km/h	16 km/h	18 km/h	20 km/h	25 km/h	30 km/h
01	1,0	0,23	86,3	57,5	43,1	34,5	28,8	24,6	21,6	19,2	17,3	13,8	11,5
	1,5	0,28	105	70,0	52,5	42,0	35,0	30,0	26,3	23,3	21,0	16,8	14,0
	2,0	0,32	120	80,0	60,0	48,0	40,0	34,3	30,0	26,7	24,0	19,2	16,0
	3,0	0,39	146	97,5	73,1	58,5	48,8	41,8	36,6	32,5	29,3	23,4	19,5
	4,0	0,45	169	113	84,4	67,5	56,3	48,2	42,2	37,5	33,8	27,0	22,5
	5,0	0,50	188	125	93,8	75,0	62,5	53,6	46,9	41,7	37,5	30,0	25,0
	6,0	0,55	206	138	103	82,5	68,8	58,9	51,6	45,8	41,3	33,0	27,5
	7,0	0,60	225	150	113	90,0	75,0	64,3	56,3	50,0	45,0	36,0	30,0
015	1,0	0,34	128	85	63,8	51,0	42,5	36,4	31,9	28,3	25,5	20,4	17,0
	1,5	0,42	158	105	78,8	63,0	52,5	45,0	39,4	35,0	31,5	25,2	21,0
	2,0	0,48	180	120	90,0	72,0	60,0	51,4	45,0	40,0	36,0	28,8	24,0
	3,0	0,59	221	148	111	88,5	73,8	63,2	55,3	49,2	44,3	35,4	29,5
	4,0	0,68	255	170	128	102	85,0	72,9	63,8	56,7	51,0	40,8	34,0
	5,0	0,76	285	190	143	114	95,0	81,4	71,3	63,3	57,0	45,6	38,0
	6,0	0,83	311	208	156	125	104	88,9	77,8	69,2	62,3	49,8	41,5
	7,0	0,90	338	225	169	135	113	96,4	84,4	75,0	67,5	54,0	45,0
02	1,0	0,46	173	115	86,3	69,0	57,5	49,3	43,1	38,3	34,5	27,6	23,0
	1,5	0,56	210	140	105	84,0	70,0	60,0	52,5	46,7	42,0	33,6	38,0
	2,0	0,65	244	163	122	97,5	81,3	69,6	60,9	54,2	48,8	39,0	32,5
	3,0	0,79	296	198	148	119	98,8	84,6	74,1	65,8	59,3	47,4	39,5
	4,0	0,91	341	228	171	137	114	97,5	85,3	75,8	68,3	54,6	45,5
	5,0	1,02	383	255	191	153	128	109	95,6	85,0	76,5	61,2	51,0
	6,0	1,12	420	280	210	168	140	120	105	93,3	84,0	67,2	56,0
	7,0	1,21	454	303	227	182	151	130	113	101	90,8	72,6	60,5
025	1,0	0,57	214	143	107	85,5	71,3	61,1	53,4	47,5	42,8	34,2	28,5
	1,5	0,70	263	175	131	105	87,5	75,0	65,6	58,3	52,5	42,0	35,0
	2,0	0,81	304	203	152	122	101	86,8	75,9	67,5	60,8	48,6	40,5
	3,0	0,99	371	248	186	149	124	106	92,8	82,5	74,3	59,4	49,5
	4,0	1,14	428	285	214	171	143	122	107	95,0	85,5	68,4	57,0
	5,0	1,28	480	320	240	192	160	137	120	107	96,0	76,8	64,0
	6,0	1,40	525	350	263	210	175	150	131	117	105	84,0	70,0
	7,0	1,51	566	378	283	227	189	162	142	126	113	90,6	75,5

SECTION 8 –
SYSTÈMES DE PULVÉRISATION À DEUX PRODUITS



03	1,0	0,68	255	170	128	102	85	72,9	63,8	56,7	51,0	40,8	34,0
	1,5	0,83	311	208	156	125	104	88,9	77,8	69,2	62,3	49,8	41,5
	2,0	0,96	360	240	180	144	120	103	90,0	80,0	72,0	57,6	48,0
	3,0	1,18	443	295	221	177	148	126	111	98,3	88,5	70,8	59,0
	4,0	1,36	510	340	255	204	170	146	128	113	102	81,6	68,0
	5,0	1,52	570	380	285	228	190	163	143	127	114	91,2	76,0
	6,0	1,67	626	418	313	251	209	179	157	139	125	100	83,5
	7,0	1,80	675	450	338	270	225	193	169	150	135	108	90,0
04	1,0	0,91	341	228	171	137	114	97,5	85,3	75,8	68,3	54,6	45,5
	1,5	1,12	420	280	210	168	140	120	105	93,3	84,0	67,2	56,0
	2,0	1,29	484	323	242	194	161	138	121	108	96,8	77,4	64,5
	3,0	1,58	593	395	296	237	198	169	148	132	119	94,8	79,0
	4,0	1,82	683	455	341	273	228	195	171	152	137	109	91,0
	5,0	2,04	765	510	383	306	255	219	191	170	153	122	102
	6,0	2,23	836	558	418	335	279	239	209	186	167	134	112
	7,0	2,41	904	603	452	362	301	258	226	201	181	145	121
05	1,0	1,14	428	285	214	171	143	122	107	95	85,5	68,4	57,0
	1,5	1,39	521	348	261	209	174	149	130	116	104	83,4	69,5
	2,0	1,61	604	403	302	242	201	173	151	134	121	96,6	80,5
	3,0	1,97	739	493	369	296	246	211	185	164	148	118	98,5
	4,0	2,27	851	568	426	341	284	243	213	189	170	136	114
	5,0	2,54	953	635	476	381	318	272	238	212	191	152	127
	6,0	2,79	1046	698	523	419	349	299	262	233	209	167	140
	7,0	3,01	1129	753	564	452	376	323	282	251	226	181	151
06	1,0	1,37	514	343	257	206	171	147	128	114	103	82,2	68,5
	1,5	1,68	630	420	315	252	210	180	158	140	126	101	84,0
	2,0	1,94	728	485	364	291	243	208	182	162	146	116	97,0
	3,0	2,37	889	593	444	356	296	254	222	198	178	142	119
	4,0	2,74	1 028	685	514	411	343	294	257	228	206	164	137
	5,0	3,06	1 148	765	574	459	383	328	287	255	230	184	153
	6,0	3,35	1 256	838	628	503	419	359	314	279	251	201	168
	7,0	3,62	1 358	905	679	543	453	388	339	302	272	217	181
08	1,0	1,82	683	455	341	273	228	195	171	152	137	109	91
	1,5	2,23	836	558	418	335	279	239	209	186	167	134	112
	2,0	2,58	968	645	484	387	323	276	242	215	194	155	129
	3,0	3,16	1 185	790	593	474	395	339	296	263	237	190	158
	4,0	3,65	1 369	913	684	548	456	391	342	304	274	219	183
	5,0	4,08	1 530	1 020	765	612	510	437	383	340	306	245	204
	6,0	4,47	1 676	1 118	838	671	559	479	419	373	335	268	224
	7,0	4,83	1 811	1 208	906	725	604	518	453	403	362	290	242
10	1,0	2,28	855	570	428	342	285	244	214	190	171	137	114
	1,5	2,79	1 046	698	523	419	349	299	262	233	209	167	140
	2,0	3,23	1 211	808	606	485	404	346	303	269	242	194	162
	3,0	3,95	1 481	988	741	593	494	423	370	329	296	237	198
	4,0	4,56	1 710	1 140	855	684	570	489	428	380	342	274	228
	5,0	5,10	1 913	1 275	956	765	638	546	478	425	383	306	255
	6,0	5,59	2 096	1 398	1 048	839	699	599	524	466	419	335	280
	7,0	6,03	2 261	1 508	1 131	905	754	646	565	503	452	362	302
15	1,0	3,42	1 283	855	641	513	428	366	321	285	257	205	171
	1,5	4,19	1 571	1 048	786	629	524	449	393	349	314	251	210
	2,0	4,83	1 811	1 208	906	725	604	518	453	403	362	290	242
	3,0	5,92	2 220	1 480	1 110	888	740	634	555	493	444	355	296
	4,0	6,84	2 565	1 710	1 283	1 026	855	733	641	570	513	410	342
	5,0	7,64	2 865	1 910	1 433	1 146	955	819	716	637	573	458	382
	6,0	8,37	3 139	2 093	1 569	1 256	1 046	897	785	698	628	502	419
	7,0	9,04	3 390	2 260	1 695	1 356	1 130	969	848	753	678	542	452

20	1,0	4,56	1 710	1 140	855	684	570	489	428	380	342	274	228
	1,5	5,58	2 093	1 395	1 046	837	698	598	523	465	419	335	279
	2,0	6,44	2 415	1 610	1 208	966	805	690	604	537	483	386	322
	3,0	7,89	2 959	1 973	1 479	1 184	986	845	740	658	592	473	395
	4,0	9,11	3 416	2 278	1 708	1 367	1 139	976	854	759	683	547	456
	5,0	10,19	3 821	2 548	1 911	1 529	1 274	1 092	955	849	764	611	510
	6,0	11,16	4 185	2 790	2 093	1 674	1 395	1 196	1 046	930	837	670	558
	7,0	12,05	4 519	3 013	2 259	1 808	1 506	1 291	1 130	1 004	904	723	603

REMARQUE : les tableaux de dosage précédents sont basés sur des buses espacées de 40 cm (15 pouces). Veuillez consulter le site www.teejet.com pour des tableaux de dosage pour des buses espacées d'une valeur différente de 40 cm (15 pouces).

Vérification du calibrage

AVERTISSEMENT

Ne pas ajouter de produits chimiques avant que le calibrage ne soit terminé. Le contact avec des produits chimiques pourrait causer des blessures graves ou la mort.

Pour tester votre système, remplissez le réservoir de solution avec de l'eau propre.

Ne pas ajouter de produits chimiques avant que le calibrage ne soit terminé.

1. Serrez le frein de stationnement.
2. Démarrez le moteur.
3. Accélérez le moteur jusqu'à atteindre la vitesse de travail.
4. Mettez la console du système de pulvérisation en marche.
5. Appuyez sur la touche Champ/Route (située sur la page d'accueil de l'afficheur de la machine), puis changez l'état de conduite de la machine est le mode CHAMP.
6. Appuyez sur le HAUT (réservoir principal) du commutateur de sélection des vannes des réservoirs (situé sur la console latérale).

7. Appuyez sur l'interrupteur du pulvérisateur principal (situé sur le levier de vitesse de la transmission hydrostatique) pour activer la pulvérisation.
8. Appuyez sur tous les interrupteurs des vannes de solution de la rampe (situés sur les pavés numériques des sections Produit unique et Deux produits) pour les activer. *Pavé numérique de la section Produit unique (sections 1 à 9) et pavé numérique de la section Deux produits (sections 10 à 14).*
9. **Système primaire** - Appuyez sur le commutateur de commande manuelle (« MAN ») du dosage (situé sur la console latérale).
10. **Système primaire** - Appuyez sur le commutateur de vitesse/débit de la pompe (situé sur la console latérale) pour le mettre dans la position « + » pour augmenter le débit.
11. **Système secondaire** - Appuyez sur la touche de commande du dosage (située sur la console du système de pulvérisation). Changez le mode sur Manuel (« MAN »).
12. **Système secondaire** - Appuyez sur le commutateur de la touche d'augmentation du débit de la pompe (situé sur la console latérale) pour le mettre dans la position « + » pour augmenter le débit.
13. Assurez-vous qu'il n'y a pas de fuite et que toutes les buses pulvérisent de façon adéquate.
14. Continuez à pulvériser en position immobile pendant au moins 10 minutes pour bien laisser chauffer le pulvérisateur et le système.

Une fois que le pulvérisateur a chauffé suffisamment longtemps, vous devez effectuer un « autodiagnostic » pour simuler la vitesse (même si la machine reste immobile).

REMARQUE : les étapes

*d'« autodiagnostic »
suivantes nécessitent de
mesurer le débit à une
pression donnée.*

- Recueillez le produit de la pulvérisation d'une buse pendant une (1) minute dans une éprouvette graduée de taille adéquate.
- Vérifiez que la quantité de produit recueillie est égale ou proche du débit (L/min) attendu pour la buse, la pression, la vitesse, le taux de pulvérisation (L/ha) désiré et l'écartement des buses.

Par ailleurs, pour assurer l'exactitude, vous devez vérifier le débitmètre. Pour ce faire :

- Recueillez le produit de la pulvérisation d'une buse pendant une (1) minute et multipliez-le par le nombre de buses sur la rampe. Cette valeur doit être égale à la quantité mesurée par le débitmètre.

Calcul de la largeur de pulvérisation

La largeur des sections de pulvérisation doit être saisie dans la console du système de pulvérisation lors de la configuration initiale. Quelle que soit la longueur de la rampe et son nombre de sections de pulvérisation, la formule de calcul de la largeur des sections est la même.

Nombre de buses x Espacement des buses

= Largeur de pulvérisation des sections

Exemple :

Section 2 d'une rampe de 36 mètres avec buses écartées de 38 cm (15 po) (10 buses de pulvérisation).

**10 buses x 15 po (écartement des buses)
= 150 po (largeur de la section)**

**10 buses x 38 cm (écartement des buses)
= 380 cm (largeur de la section)**

Informations supplémentaires

Reportez-vous au manuel d'utilisation du fabricant de la console du système de pulvérisation pour obtenir des consignes d'utilisation et de calibrage complètes, des conseils de dépannage et des consignes de sécurité.



SECTION 9 – ENTRETIEN ET REMISAGE



Hagie Manufacturing Company LLC
P.O. Box 273 • Clarion, IA 50525-0273
Hagiehelp.com

LUBRICATION RECOMMENDATIONS			
COMPONENT	GENERAL SPECIFICATION	RECOMMENDED LUBRICANT	RECOMMENDED SERVICE INTERVAL
Engine Oil	API CJ-4 15W-40	JD Plus-50™ II 15W40 (filled with JD Break-In Plus from factory)	Change between 100-500 hours to JD Plus-50 II
Engine Coolant	ASTM D6210 Nitrite free	John Deere Cool Gard™ II EG 50/50 mix	2000 Hours or 2 Years
Hydraulic Oil	ISO 11158, Type HM/HV, VG 46	John Deere Hy-Gard™	Oil Analysis Guidance or Change at 1000 Hours
Planetary/Hub Drives	CAT TO-4 OR CAT TO-4M RATED LUBRICANTS	Mobiltrans AST gear oil - all season transmission	Oil Analysis Guidance or 250 hours/Yearly
Greased Points	NLGI, EP, ISO 220	SD Polyurea	Daily

PLEASE CONSULT MANUAL FOR FURTHER DETAILS

650558

Hagie Manufacturing Company LLC
P.O. Box 273 * Clarion, IA 50525-0273
Hagiehelp.com

RECOMMANDATIONS RELATIVES AUX LUBRIFIANTS			
COMPOSANT	SPÉCIFICATIONS GÉNÉRALES	LUBRIFIANT RECOMMANDÉ	FRÉQUENCE D'ENTRETIEN RECOMMANDÉE
Huile moteur	API CJ-4, 15W40	JD Plus-50 II 15W40 (rempli avec de l'huile JD Break-In Plus à la construction)	Changer avec de l'huile JD Plus-50 II toutes les 100 à 500 heures
Liquide de refroidissement	Antigel/liquide de refroidissement entièrement formulé ASTM D6210	Mélange 50/50 John Deere Cool Gard II EG	Toutes les 2000 heures ou tous les 2 ans
Huile hydraulique	ISO 11158, Type HM/HV, VG 46	Huile hydraulique John Deere Hy-Gard™	En fonction des résultats de l'analyse de l'huile ou toutes les 1000 heures d'utilisation
Entraînements planétaires et des moyeux	LUBRIFIANTS HOMOLOGUÉS CAT TO- OU CAT TO-4M	Huile pour engrenages Mobiltrans AST (toutes saisons)	En fonction des résultats de l'analyse de l'huile ou toutes les 250 heures d'utilisation / Tous les ans
Points de graissage	NLGI, EP, ISO 220	Polyurée SD	Quotidiennement

VEUILLEZ CONSULTER LE MANUEL POUR PLUS DE DÉTAILS

AVIS

Retirer tous les résidus de produits chimiques de la zone de travail avant d'effectuer une intervention d'entretien/maintenance.

AVIS

Le remplacement ou toute réparation de la pompe doit être effectué par un technicien qualifié uniquement. Remplacer avec des composants répondant aux spécifications. Se reporter au manuel des pièces pour de plus amples informations.

AVIS

Reportez-vous à votre manuel des pièces pour le remplacement des flexibles hydrauliques, afin d'être sûr que vous disposez de flexibles de pression nominale adéquate.

ENTRETIEN - FLUIDES

Huile hydraulique

AVIS

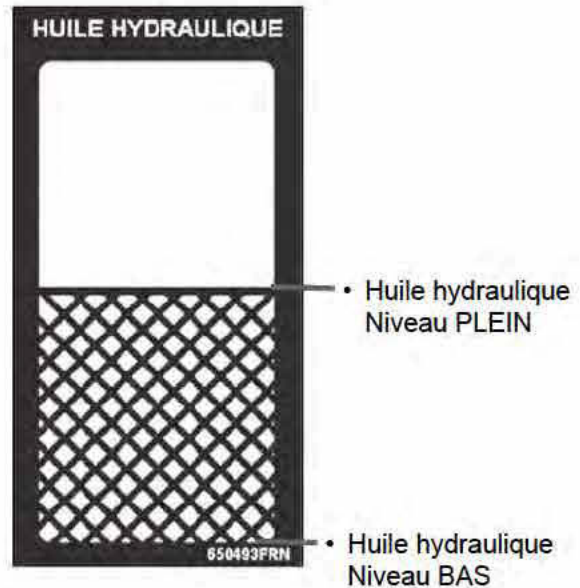
S'assurer que l'environnement est propre avant de changer l'huile hydraulique et les filtres pour éviter la contamination, notamment les saletés et les débris. Le non-respect de cette consigne peut entraîner des dommages graves au système hydraulique.

AVIS

S'assurer que le moteur est arrêté avant de remplir le réservoir d'huile hydraulique.

Vérifiez le niveau d'huile dans la jauge de niveau du réservoir d'huile hydraulique quotidiennement. Ajoutez juste suffisamment de liquide pour maintenir le niveau d'huile au milieu de la jauge.

REMARQUE : l'huile hydraulique se dilate lorsqu'elle est chaude. Vérifiez toujours le niveau d'huile lorsque l'huile est froide.





Réservoir d'huile hydraulique
(situé sur le côté gauche de la machine
- ouvrez le capot pour y accéder)
- Vue typique

Si le niveau d'huile hydraulique est trop faible pour un fonctionnement sans risque, un message d'avertissement apparaît sur l'afficheur de la machine pour vous avertir que le niveau d'huile hydraulique est bas. Appuyez sur OK pour confirmer, arrêtez immédiatement le moteur, puis remplissez le réservoir jusqu'au niveau correct, afin d'éviter d'endommager les systèmes hydrauliques.



Message d'avertissement de niveau d'huile hydraulique bas
(situé sur l'afficheur de la machine)

REMARQUE : remplacez-l'huile hydraulique toutes les 1 000 heures d'utilisation.

Remplissage du réservoir d'huile hydraulique

Capacité

- 121 litres (32 gallons US) (ensemble de pompe hydraulique 25 à 60 GPM)
- 143 litres (38 gallons US) (ensemble de pompe hydraulique 80 GPM)

Type

- Huile hydraulique John Deere Hy-Gard™

L'huile hydraulique peut être ajoutée de deux façons différentes :

1. Par l'orifice de remplissage d'huile hydraulique (situé sur le côté du boîtier du filtre de retour hydraulique) ou
2. Par le haut du boîtier du filtre de retour hydraulique. Retirez les boulons et le couvercle pour avoir accès.



Options de remplissage d'huile hydraulique
- Vue typique

Méthode 1 - Remplissage par l'orifice de remplissage d'huile hydraulique (méthode préférée)

REMARQUE : une pompe à huile hydraulique est nécessaire pour effectuer le remplissage par l'orifice de remplissage d'huile hydraulique, la gravité ne fonctionnant pas et une petite pression devant être surmontée.

REMARQUE : deux (2) raccords à connexion rapide sont fournis dans votre trousse d'outils pour assurer le raccordement entre l'orifice de remplissage

d'huile hydraulique et la pompe à huile hydraulique que vous utilisez.

- Retirez le capuchon en caoutchouc à l'extrémité de l'orifice de remplissage.
- Fixez un raccord à connexion rapide à l'orifice de remplissage de la pompe à huile hydraulique à l'orifice de remplissage d'huile hydraulique.
- Pressez doucement la poignée de la pompe et remplissez le réservoir jusqu'à ce que le niveau d'huile atteigne le milieu de la jauge de niveau.



Remplissage du réservoir par l'orifice de remplissage d'huile hydraulique
- Vue typique

- Lorsque le remplissage est terminé, relâchez la poignée de la pompe, puis retirez le raccord à connexion rapide de l'orifice de remplissage.
- Remettez le capuchon en caoutchouc à l'extrémité de l'orifice de remplissage en place.

Méthode 2 - Remplissage par le haut du boîtier du filtre de retour hydraulique

REMARQUE : nettoyez la saleté et les débris du couvercle du boîtier du filtre de retour avant de le retirer.

- À l'aide d'une clé plate de 13 mm, retirez les quatre (4) boulons (situés sur le dessus du boîtier du filtre de retour hydraulique), puis mettez-les de côté.
- Retirez le couvercle et remplissez le réservoir jusqu'à ce que le niveau d'huile atteigne le milieu de la jauge de niveau.



Remplissage du réservoir par le haut du boîtier du filtre de retour hydraulique
- Vue typique

- Lorsque vous avez terminé le remplissage, remettez le couvercle et les boulons du boîtier du filtre de retour hydraulique en place.

Huile des moyeux des roues

Moyeux de roue Fairfield

Chaque moyeu de roue doit posséder un niveau d'huile correct en permanence. Un niveau insuffisant limiterait la lubrification, tandis qu'un remplissage excessif provoquerait une surchauffe et endommagerait la machine.

Capacité

- 1,83 litre (62 oz) chacun

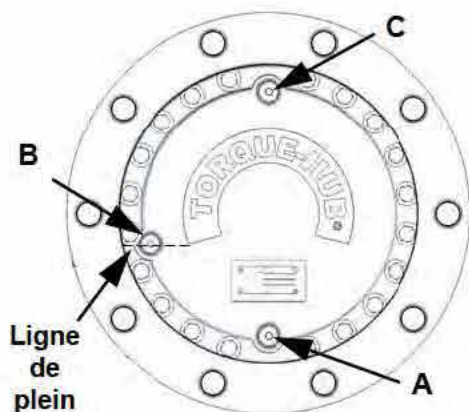
Type

- Huile pour engrenages Mobiltrans™ AST (All Season Transmission / Transmission toutes saisons) (classée CAT T0-4)

Pour vérifier le niveau d'huile :

REMARQUE : vérifiez le niveau d'huile des moyeux des roues toutes les 100 heures d'utilisation.

1. Positionnez le moyeu de roue de sorte que son bouchon frontal inférieur (vidange d'huile) est placé à la position 6 heures (A).



2. Retirez le bouchon à 8 heures (B). En l'absence d'écoulement d'huile, passez à l'étape 3.
3. Si de l'huile est nécessaire, retirez le bouchon supérieur (C), puis remplissez jusqu'à ce que de l'huile commence à s'écouler par l'orifice à 8 heures (B).
4. Remettez les bouchons en place.

Pour changer l'huile :

REMARQUE : changez l'huile des moyeux des roues après les premières 50 heures d'utilisation. Par la suite, changez-la toutes les 250 heures d'utilisation ou une fois par an, selon la première éventualité.

1. Positionnez le moyeu de roue de sorte que l'un de ses bouchons frontaux soit placé à la position 6 heures et l'autre bouchon à la position 3 heures ou 9 heures.
2. Retirez les bouchons, afin de vidanger l'huile.
3. Une fois toute l'huile vidangée, remettez le bouchon inférieur en place, puis retirez les bouchons à 3 heures ou 9 heures.
4. Faites tourner le moyeu de roue en position de « remplissage », de sorte que l'un de ses bouchons soit placé à la position 12 heures et l'autre bouchon à la position 3 heures ou 6 heures.
5. Remplissez le moyeu de roue avec de l'huile pour obtenir un niveau d'huile satisfaisant.

6. Remettez les bouchons en place.

Entretien général

AVIS

Ne pas faire tourner le moyeu de roue et disperser l'huile, car cela peut causer de la rouille et des dommages internes dans le moyeu de roue.

Si votre machine doit rester inutilisée pendant une période de temps prolongée, faites tourner de temps en temps les moyeux des roues en conduisant la machine d'avant en arrière, au moins la moitié d'une rotation des roues, afin de bien recouvrir toutes les pièces internes des moyeux des roues. Cela empêchera la rouille au cas où de l'humidité pénétrerait par inadvertance dans le moyeu de roue pendant le changement d'huile.

Huile moteur

AVIS

Ne jamais faire fonctionner le moteur lorsque le niveau d'huile est en dessous du repère « L » ou au-dessus du repère « H » sur la jauge de niveau d'huile.

AVIS

Le moteur doit être horizontal lors de la vérification du niveau d'huile pour assurer l'exactitude de la mesure.

La jauge de niveau d'huile moteur est située sur le côté gauche du moteur (ouvrez le capot pour y accéder). Attendez au moins cinq (5) minutes après avoir arrêté le moteur pour vérifier le niveau d'huile.

REMARQUE : vérifiez le niveau d'huile moteur quotidiennement.



Jauge de niveau de l'huile moteur
(située sur le côté gauche du moteur
- ouvrez le capot pour y accéder)
- Vue typique



Remplissage d'huile moteur
(situé sur le dessus du moteur)
- Vue typique

Capacité

- Jauge d'huile moteur (capacité entre les repères bas et haut) = 1,9 litre (2 pintes)
- Capacité du carter d'huile moteur (y compris le filtre et le refroidisseur) = 16,7 litres (17,6 pintes)

Type

- Huile moteur spéciale John Deere Plus-50™ II

REMARQUE : changez l'huile toutes les 500 heures d'utilisation ou une fois par an, selon la première éventualité.



Orifice de remplissage
d'huile moteur à distance
(situé à l'arrière gauche de la machine
- ouvrez le capot pour y accéder)
- Vue typique

**Fluide d'échappement diesel
(AUS 32)
(Moteurs Final Tier 4)****⚠ AVERTISSEMENT**

Lire l'étiquette du fabricant de l'AUS 32 et observer les règles de sécurité pour éviter des blessures ou l'endommagement de l'équipement.

AVIS

Ne jamais faire fonctionner le moteur avec un niveau insuffisant d'AUS 32. Si l'AUS 32 atteint un niveau qui est trop bas pour un fonctionnement sans risque, le moteur commence à réduire sa puissance.

AVIS

S'assurer que le moteur est arrêté avant de remplir le réservoir d'AUS 32.

Vérifiez la jauge d'AUS 32 (située sur le montant A de la cabine) quotidiennement. Ajoutez juste assez d'AUS 32 pour garder le réservoir d'AUS 32 plein.

État du témoin lumineux d'AUS 32

- Lorsque le niveau d'AUS 32 atteint 10 % (indication de la jauge d'AUS 32), le témoin lumineux d'AUS 32 s'allume.
- Lorsque le niveau d'AUS 32 chute à 5 %, le témoin lumineux d'AUS 32 se met à clignoter.
- Lorsque le niveau d'AUS 32 chute à 2,5 %, la réduction de puissance initiale du moteur est appliquée.
- Lorsque le niveau d'AUS 32 chute à 0 %, la réduction de puissance secondaire du moteur est appliquée.

REMARQUE : selon l'option d'incitation finale sélectionnée, 30 minutes après que le niveau d'AUS 32 indique 0 %, le moteur se verrouille au ralenti ou s'arrête. Reportez-vous au manuel d'entretien du fabricant du moteur pour plus d'informations sur comment se rétablir après une condition de niveau d'AUS 32 bas.



Jauge d'AUS 32
(située sur le montant A)
- Vue typique

Capacité

- Capacité du réservoir d'AUS 32 = 37 litres (10 gallons US)

Type

- Utilisez uniquement de l'AUS 32 répondant aux normes ISO 2224101

REMARQUE : le fluide d'échappement diesel John Deere est recommandé.

REMARQUE : remplissez le réservoir d'AUS 32 tous les deux ravitaillements en carburant, afin de maintenir un niveau suffisant.

Remplissage du réservoir d'AUS 32

Consultez la sous-section « Traitement postcombustion des gaz d'échappement - Final Tier 4" » de la section *Moteurs et systèmes d'entraînement* dans ce manuel pour de plus amples informations.

Stockage de l'AUS 32

L'AUS 32 a une durée de vie limitée, à la fois dans le réservoir d'AUS 32 de la machine et dans les réservoirs de stockage. Les conditions suivantes sont idéales pour

préserver la qualité et la durée de vie de l'AUS 32 lors du transport et du rangement prolongés :

- Stockez l'AUS 32 entre -5 et 25 °C (entre 23 et 77 °F).
- Stockez l'AUS 32 dans un récipient scellé pour éviter la contamination.
- Évitez l'exposition directe aux rayons du soleil.

Si les conditions de stockage décrites ici sont respectées, l'AUS 32 a une durée de conservation de 18 mois.

REMARQUE : lors du stockage de l'AUS 32 à des températures plus élevées pendant une période de temps prolongée, la durée de conservation est réduite d'environ 6 mois tous les 5 °C (9 °F) au-dessus de la température de stockage la plus élevée indiquée précédemment.

Il n'est pas recommandé de conserver de l'AUS 32 à long terme (plus de 6 mois) dans la machine. Si un stockage à long terme d'AUS 32 est nécessaire, il est recommandé de tester périodiquement l'AUS 32 pour s'assurer que sa concentration est adéquate. Disposer d'AUS 32 en concentration adéquate est essentiel pour les performances du moteur et du système de traitement postcombustion des gaz d'échappement.

REMARQUE : pour freiner la détérioration de l'AUS 32 stocké dans le réservoir d'AUS 32, localisez et obturez l'orifice de ventilation du réservoir, afin de protéger le réservoir contre toute exposition aux conditions environnementales.

Vérification de la concentration de l'AUS 32

La concentration de l'AUS 32 doit être vérifiée lorsque la machine a été remise pendant une période prolongée ou si vous soupçonnez que de l'eau a pénétré dans le réservoir d'AUS 32.

- Utilisez un réfractomètre pour contrôler la concentration de l'AUS 32.

REMARQUE : reportez-vous au manuel d'utilisation du fabricant du moteur pour obtenir des informations complémentaires sur comment vérifier la concentration d'AUS 32.

- Si la concentration de l'AUS 32 est jugée inadéquate (en dehors des spécifications recommandées) :
1. Videz le réservoir d'AUS 32.
 2. Rincez le réservoir avec de l'eau distillée.
 3. Remplissez le réservoir avec de l'AUS 32 neuf.
 4. Vérifiez à nouveau la concentration de l'AUS 32.

Gel

ATTENTION

NE PAS ajouter de produits chimiques ou d'additifs au AUS 32 pour essayer d'éviter le gel. Si des produits chimiques/additifs sont ajoutés au AUS 32, cela pourrait endommager le système de postcombustion.

L'AUS 32 gèle aux alentours de -11 °C (12 °F). Le système d'AUS 32 de la machine est conçu pour accepter cette condition et ne nécessite aucune intervention de l'opérateur.

Élimination de l'AUS 32

Consultez les autorités locales pour connaître les réglementations en matière d'élimination de l'AUS 32.

Système de refroidissement

AVIS

N'utilisez pas de liquides de refroidissement qui contiennent des additifs à base de nitrite.

Le système de refroidissement doit être suffisamment chargé avec un mélange approprié d'antigel et d'eau, quel que soit le climat, afin d'assurer un bon fonctionnement dans une large plage de températures. Suivez les recommandations du fabricant du liquide de refroidissement adaptées à votre climat.

REMARQUE : lors de la fabrication de la machine, le circuit de refroidissement a été rempli avec un antigel à base d'éthylène glycol.

Capacité

- Moteurs Tier 4 Final = 53 litres (14 gallons US)
- Moteurs Tier 3 = 47 litres (12,5 gallons US) (exportation uniquement)

Type

- Liquide de refroidissement John Deere Cool -Gard™ II

Contrôle du niveau et de la concentration du liquide de refroidissement



Vérifiez le niveau du liquide de refroidissement quotidiennement. Assurez-vous que le niveau de liquide est visible dans la jauge de niveau. Si le niveau de liquide n'est pas visible dans la jauge de niveau, c'est que le niveau du liquide de refroidissement est insuffisant.



Radiateur
(situé sur la partie arrière de la machine
- ouvrez le capot pour y accéder)
- Vue typique

Un mélange d'eau/éthylène glycol à 50/50 est un mélange prudent, qui permet une protection à la fois contre les surchauffes et contre le gel.

REMARQUE : si un mélange antigel plus fort est nécessaire, faites attention à ne pas dépasser les lignes directrices du fabricant du moteur en matière de mélange eau-antigel. Reportez-vous à la norme « ASTM D 6210 » ou « ASTM D 7715 » pour plus d'informations.

Le tableau d'éthylène glycol ci-dessous donne quelques exemples de la capacité de protection de divers mélanges éthylène glycol/eau.

Éthylène glycol		
40 %	-23 °C	-10 °F
50 %	-37 °C	-34 °F
60 %	-54 °C	-65 °F

La concentration du liquide de refroidissement doit être vérifiée toutes les 500 heures d'utilisation ou au début de chaque saison de pulvérisation, selon la première éventualité. Vous devez utiliser un réfractomètre pour vérifier la concentration.

REMARQUE : les densimètres flottants ne sont pas suffisamment fiables pour une utilisation avec un système de refroidissement diesel lourd.

Remplacement du liquide de refroidissement
ATTENTION
**LE SYSTÈME DE
REFROIDISSEMENT NÉCESSITE
UNE PROCÉDURE DE
REPLISSAGE SPÉCIALE**

- Ouvrir la vanne d'eau du chauffage de la cabine en tournant la température de la cabine sur « Chauffage » avec le contact mis.
- Remplir le radiateur jusqu'au bas de la goulotte de remplissage à l'aide d'un mélange de liquide de refroidissement à 50/50.
- Si le radiateur est vidangé complètement, puis rempli à un débit supérieur 11,4 L/min (à 3 gallons US/litre), il peut s'avérer nécessaire de faire l'appoint après le remplissage.
- Faire tourner le moteur à la température de fonctionnement pendant 5 minutes.
- Arrêter le moteur.
- Attendre que le liquide de refroidissement soit en dessous de 50 C avant de retirer le bouchon pour vérifier le niveau du liquide de refroidissement.
- Faire l'appoint du circuit de refroidissement si nécessaire.
- Se reporter au manuel d'utilisation pour connaître le volume total du système de refroidissement.

Le liquide de refroidissement doit être changé régulièrement pour éviter l'accumulation de produits chimiques nocifs. Vidangez et changez le liquide de refroidissement toutes les deux saisons de pulvérisation ou toutes les 1 000 heures d'utilisation, selon la première éventualité. Remplissez avec de l'eau douce uniquement, une eau dure contenant des minéraux neutralise les propriétés anticorrosion de l'antigel.

Informations supplémentaires

Reportez-vous au manuel d'utilisation du fabricant du moteur pour obtenir des informations complémentaires.

Sonde de température
ATTENTION
**LE CARBURANT DIESEL
PEUT ÊTRE DANGEREUX**

- Arrêtez le moteur avant de ravitailler en carburant.
- Ne fumez pas pendant le ravitaillement en carburant.
- Nettoyez tout débordement de carburant après le ravitaillement en carburant.

REMARQUE : disposez d'un extincteur d'incendie à proximité lors du ravitaillement en carburant.

Ne remplissez PAS le réservoir complètement. Le carburant risquerait de se dilater et de déborder. Essayez tout débordement de carburant et nettoyez avec du détergent et de l'eau avant de démarrer le moteur.

Capacité

- Capacité du réservoir de carburant = 511 litres (135 gallons US)

Type
Moteurs Tier 4 Final

- Carburant diesel à très faible teneur en soufre (ULSD) uniquement.

Moteurs Tier 3
(exportation uniquement)

- Carburant diesel n° 2 recommandé. (Dans des conditions d'utilisation où la température est inférieure à 0 °C, utilisez un mélange de carburant diesel n° 1 et n° 2).

REMARQUE : l'ajout de carburant diesel n° 1 peut causer une perte de puissance ou augmenter la consommation de carburant.

Remplissage du réservoir de carburant

1. Arrêtez le moteur.
2. Retirez le bouchon de remplissage de carburant et mettez-le de côté.



Remplissage de carburant
(situé sur le haut du réservoir de carburant, du côté droit de la machine)
- Vue typique

3. Remplissez le réservoir au niveau souhaité.
4. Remettez le bouchon de remplissage de carburant en place.

Climatisation

AVIS

Remplir avec du R-134A uniquement.
Pressuriser à 0,3 bar (4,00 livres).



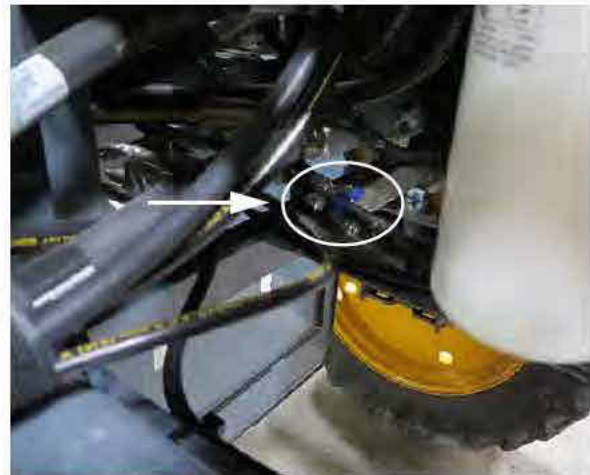
**NE PAS MÉLANGER LES FLUIDES
FRIGORIGÈNES**

Recharge du système de climatisation

La cabine est équipée d'un système de climatisation R-134A. **Système de recharge avec du fluide frigorigène R-134A uniquement.**

REMARQUE : confirmez le fluide frigorigène avant de recharger le système de climatisation. Si

*votre système est rechargé par erreur avec du fluide frigorigène R-12, cela peut endommager la machine (notamment gripper le compresseur).
 Si vous ne disposez pas du matériel approprié, il est recommandé que vous fassiez appel à un technicien d'entretien agréé pour votre système de climatisation.*



Orifices de pressurisation de la climatisation
(situés à l'arrière droit de la machine - ouvrez le capot pour y accéder)
- Vue typique

Liquide lave-glace

Le réservoir de liquide de lave-glace est situé derrière le côté gauche de la cabine. Vérifiez le niveau de liquide avant chaque utilisation de la machine et remplissez avec du liquide de lave-glace pour automobiles si nécessaire.



Réservoir de liquide de lave-glace
(situé derrière la partie gauche de la cabine)
- Vue typique

- Filtre de l'admission d'air du moteur
- Prénettoyeur d'air du moteur



Filtre de l'admission d'air et
prénettoyeur d'air du moteur
(situés sur le côté arrière
gauche de la machine)
- Vue typique

ENTRETIEN - FILTRES

Admission d'air du moteur

Le filtre d'admission d'air du moteur est situé sur la partie arrière gauche de la machine (retirez le panneau sur le côté gauche du capot pour y accéder). Un filtre d'admission d'air de qualité supérieure élimine les contaminants de l'air, afin d'optimiser la qualité de l'air et d'augmenter les performances du moteur. Il a une capacité presque double de celle d'un filtre à air standard. L'admission d'air du moteur est équipée d'un filtre à air double, assurant que l'air qui entre dans le moteur est aussi propre que possible.

Le prénettoyeur d'air du moteur (situé sur le côté arrière gauche de la machine - ouvrez le capot pour y accéder) aspire l'air et élimine les contaminants, afin de les empêcher de pénétrer dans l'admission d'air du moteur.



Panneau d'accès au filtre
de l'admission d'air du moteur
(situé sur le côté gauche du capot)
- Vue typique

AVIS

Ne pas tapoter sur le filtre pour enlever la poussière. Tapoter sur le filtre pourrait l'écraser et endommager le moteur. Enlever et remplacer le filtre selon les recommandations.

Dépose

Le filtre d'admission d'air du moteur ne doit être retiré que s'il a besoin d'être remplacé.

- Déverrouillez les loquets de sécurité sur le panneau d'accès au filtre de l'admission d'air du moteur. Retirez le panneau et mettez-le de côté.
- Retirez le filtre.

REMARQUE : faites attention en retirant le filtre à ce que la poussière du filtre ne pénètre pas dans le canal d'aspiration d'air.

REMARQUE : le filtre secondaire n'a pas besoin d'être remplacé si le filtre primaire est intact.

Remplacement

Votre machine est équipée d'un dispositif Filter Minder® qui vous avertit de l'efficacité de l'élément filtrant.

Nettoyage

Il n'est pas recommandé de nettoyer le filtre d'admission d'air du moteur. Toutefois, vous pouvez utiliser un chiffon humide propre pour essuyer la poussière et les débris du boîtier du filtre à air.

Filter Minder

Le dispositif Filter Minder (situé près du préfiltre du moteur - ouvrez le capot pour y accéder) est un système de surveillance des obstructions qui indique progressivement et constamment la capacité du filtre à air restante, afin d'aider à optimiser les pratiques d'entretien préventif en indiquant le remplacement du filtre à air uniquement lorsque cela est nécessaire.



Filter Minder
(situé près du préfiltre du moteur
- ouvrez le capot pour y accéder)
- Vue typique

REMARQUE : un message de fréquence d'entretien du filtre à air apparaît sur l'afficheur de la machine, vous informant que le filtre à air du moteur est obstrué et qu'il est recommandé de remplacer le filtre.

Grille de la calandre

AVIS

Ne pas garder les systèmes de refroidissement propres peut entraîner une surchauffe et endommager le moteur et les systèmes hydrostatiques.

Pour maintenir un écoulement d'air adéquat à travers le système de refroidissement du moteur, inspectez quotidiennement la grille de calandre (située à l'avant du capot arrière) et nettoyez-la au besoin.

Nettoyage de la grille de calandre (Méthode recommandée)

- Assurez-vous que le levier de vitesse de la transmission hydrostatique est en position NEUTRE et que le frein de stationnement est engagé.

- Démarrez le moteur.
- Appuyez sur le HAUT du bouton d'accélération (situé sur le levier de vitesse de la transmission hydrostatique) et maintenez-le enfoncé pour accélérer le moteur à son régime maximum.
- Appuyez sur la touche Inverser le ventilateur (située sur la page Menu principal de l'afficheur de la machine) pour accéder à l'écran « Contrôle ventilateur du moteur ».
- Sur l'écran « Contrôle ventilateur du moteur », appuyez sur la touche Inverser le ventilateur pour activer le ventilateur réversible.
- Pendant que le ventilateur est en mode inversé, utilisez une petite balayette (ou équivalent) afin de déloger les gros débris et les saletés de la grille de calandre.
- **Lorsque vous avez terminé de nettoyer la grille de calandre**, appuyez sur le BAS du bouton d'accélération et maintenez-le enfoncé pour réduire le régime du moteur.

Nettoyage de la grille de calandre (Retrait de la grille)

Utilisez de l'air comprimé pour déloger les débris et la saleté. Vous pouvez aussi utiliser l'eau d'un tuyau sous pression ou, si nécessaire, imbibe la grille d'eau savonneuse et brossez-la doucement avec une brosse.

REMARQUE : lors du nettoyage des ailettes de refroidissement du radiateur, du filtre à huile ou du condensateur de climatisation avec de l'air comprimé ou de l'eau, veillez à ne pas endommager les ailettes de refroidissement, car cela pourrait altérer les capacités de refroidissement.

Pour retirer la grille de calandre

- Retirez les deux (2) agrafes à ressort de la prise d'air du moteur (situées en haut de l'intérieur de la prise d'air, à gauche et à droite), puis mettez-les de côté.



Agrafes à ressort de la prise d'air du moteur (situées sur la partie en haut à gauche et en haut à droite de la prise d'air intérieure)
- Vue typique

- Retirez la prise d'air du moteur de ses supports, puis mettez-la de côté.
- Retirez les deux (2) agrafes à ressort de la grille de calandre (situées en haut de la grille, à gauche et à droite), puis mettez-les de côté.



Agrafes à ressort de la grille de calandre (2) (situées sur la partie en haut à gauche et en haut à droite de la grille)
- Vue typique

- Tirez la partie supérieure de la grille de calandre vers l'extérieur, puis soulevez le bas de la grille hors des supports des ergots inférieurs.

Pour remettre la grille de calandre en place

- En tenant la grille de calandre légèrement inclinée, insérez les ergots inférieurs de la grille dans leurs supports (situés dans la partie inférieure du bloc de refroidissement), comme montré sur l'illustration suivante.



- Vue typique

- Faites pivoter la grille vers l'intérieur jusqu'à ce que les ergots de fixation dépassent à travers la grille.
- Remettez les deux (2) agrafes à ressort de la grille de calandre en place.
- Remettez la prise d'air du moteur et les agrafes à ressort de la prise d'air du moteur.

Filtre à huile moteur

Remplacez le filtre à huile moteur (situé le long du côté gauche de la machine - ouvrez le capot pour y accéder) toutes les 500 heures d'utilisation ou à chaque fois que vous changez l'huile, selon la première éventualité.

Reportez-vous au manuel d'utilisation du fabricant du moteur pour obtenir des informations complémentaires.



Filtre à huile moteur
(situé le long du côté gauche de la machine - ouvrez le capot pour y accéder)
- Vue typique

Filtres à carburant

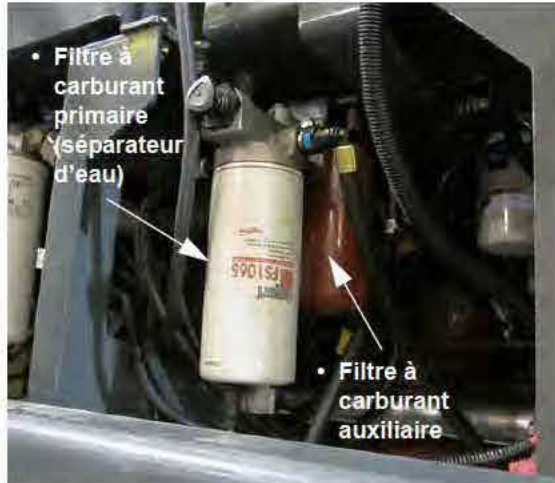
Filtre à carburant primaire (séparateur d'eau)

Le filtre à carburant primaire (situé le long du côté gauche de la machine - ouvrez le capot pour y accéder) doit être drainé de l'eau et des autres dépôts quotidiennement. Remplacez le filtre toutes les 500 heures d'utilisation ou une fois par an, selon la première éventualité.

Filtre à carburant auxiliaire

Remplacez le filtre à carburant auxiliaire (situé le long du côté gauche de la machine - ouvrez le capot pour y accéder) toutes les 500 heures d'utilisation ou une fois par an, selon la première éventualité.

Reportez-vous au manuel d'utilisation du fabricant du moteur pour obtenir des informations complémentaires.



• Filtre à carburant primaire (séparateur d'eau)
• Filtre à carburant auxiliaire

Filtres à carburant principal et auxiliaire (situé le long du côté gauche de la machine - ouvrez le capot pour y accéder)
- Vue typique

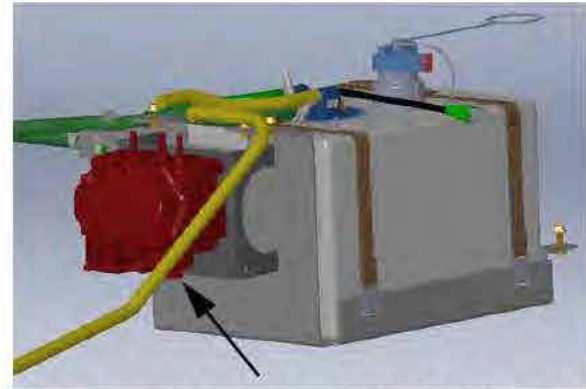
REMARQUE : Cummins® recommande des filtres à carburant hautes performances et une efficacité de fonctionnement optimales du moteur. Reportez-vous au manuel d'utilisation du fabricant du moteur pour obtenir des informations et des spécifications complémentaires.

Filtre du module d'alimentation en fluide pour échappement diesel (AUS 32)

(moteurs Final Tier 4)

Remplacez le filtre du module d'alimentation en AUS 32 (situé dans la partie en bas du module d'alimentation en AUS 32) toutes les 4 500 heures d'utilisation ou tous les 3 ans, selon la première éventualité.

Reportez-vous au manuel d'utilisation du fabricant du moteur pour obtenir des informations complémentaires.



Filtre du module d'alimentation en AUS 32 (situé dans la partie en bas du module d'alimentation en AUS 32)
- Vue typique

Filtres à huile hydraulique

(Consultez le manuel des pièces pour les emplacements spécifiques et les numéros des pièces de remplacement)

Retirez et remplacez les filtres à huile hydraulique toutes les 500 heures d'utilisation ou une fois par an, selon la première éventualité.

- Filtre de retour
- Filtre sous pression
- Filtre de la pompe de charge
- Filtre de retour au carter
- Bouchon de reniflard

Remplacement des filtres à huile hydraulique

Filtre de retour

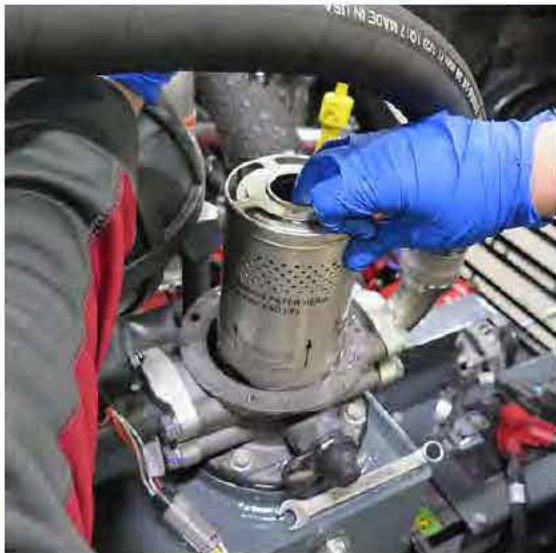
REMARQUE : remplacez le filtre de retour lorsque le voyant de remplacement du filtre s'allume ou après 500 heures d'utilisation, selon la première éventualité.

1. Retirez les quatre (4) boulons sur le dessus du boîtier du filtre de retour (situés sur le dessus du réservoir d'huile hydraulique) et mettez-les de côté.



Boîtier du filtre de retour
(situé sur le dessus du réservoir
d'huile hydraulique)
- Vue typique

2. Retirez le couvercle du boîtier du filtre de retour, puis mettez-le de côté.
3. Retirez et jetez le filtre de retour utilisé.



Filtre de retour
(situés à l'intérieur du boîtier
de filtre à air, sur le dessus
du réservoir d'huile hydraulique)
- Vue typique

4. Installez un nouveau filtre de retour.
5. Remettez le couvercle et les boulons du boîtier du filtre en place.

Filtre sous pression

1. Déverrouillez et abaissez la tôle de protection (située sous l'avant de la machine).
2. À l'aide d'une clé plate de 24 mm, tournez le boulon à l'extrémité du boîtier du filtre sous pression dans le « sens horaire », puis retirez le boîtier du filtre sous pression.



Boîtier du filtre sous pression
(situé sous le côté droit de la cabine
- ouvrez le capot pour y accéder)
- Vue typique

3. Retirez et jetez le filtre sous pression utilisé.
4. Installez un nouveau filtre sous pression.
5. Remettez le boîtier du filtre sous pression et la tôle de protection en place.

Filtre de la pompe de charge

1. Assurez-vous que le moteur est arrêté.
2. Tout en maintenant le filtre de la pompe de charge (situé sous la pompe d'entraînement) en place, retirez le filtre de son boîtier à l'aide d'une clé plate de 24 mm.



Filtre de la pompe de charge
(situé sous la pompe d'entraînement)
- Vue typique

3. Retirez et jetez le filtre de la pompe de charge usé.

REMARQUE : inspectez le bouchon et les surfaces du joint d'étanchéité dans le support du filtre. Remplacez les composants endommagés.

4. Lubrifiez le joint d'étanchéité et le joint torique avec du fluide hydraulique.
5. Insérez le bouchon dans le support du filtre.
6. À l'aide d'une clé plate de 24 mm, maintenez le bouchon en place et installez le nouveau filtre de la pompe de charge.

REMARQUE : serrez le filtre à la main jusqu'à ce qu'il soit en contact avec le joint torique, puis serrez-le d'un demi-tour supplémentaire.

7. Mettez le moteur en marche.
8. Faites fonctionner la pompe tout au long d'un cycle de fonctionnement normal de la machine, puis vérifiez l'absence de fuite.

Filtre de retour au carter

1. À l'aide d'une clé plate de 51 mm (2 po), desserrez le tuyau de vidange du carter (situé près du haut du réservoir d'huile hydraulique), afin d'éviter un effet de siphon lors du remplacement des filtres de retour au carter.



Tuyau flexible de vidange du carter
(situé près de la partie supérieure du réservoir d'huile hydraulique)
- Vue typique

2. Tournez le filtre de vidange du carter (situé sur le côté gauche de la machine) vers la gauche pour le desserrer.



Filtre de retour au carter
(situé sur le côté gauche de la machine)
- Vue typique

3. Retirez et jetez le filtre de vidange du carter usé.
4. Installez le nouveau filtre de vidange du carter, en le tournant vers la droite pour le serrer.
5. Resserez le tuyau flexible de vidange du carter.

Bouchon de reniflard

1. Desserrez le bouchon de reniflard (situé sur le dessus du réservoir d'huile hydraulique) en le tournant dans le « sens inverse horaire ».



Bouchon de reniflard
(situé sur le dessus du réservoir
d'huile hydraulique)
- Vue typique

2. Retirez et jetez le bouchon de reniflard usé.
3. Installez un nouveau bouchon de reniflard et tournez-le dans le « sens horaire » pour le serrer.

Crépines

(Consulter le manuel des pièces pour les emplacements spécifiques et les numéros des pièces de remplacement)

Crépine de rinçage du réservoir (Réservoir en acier inoxydable)

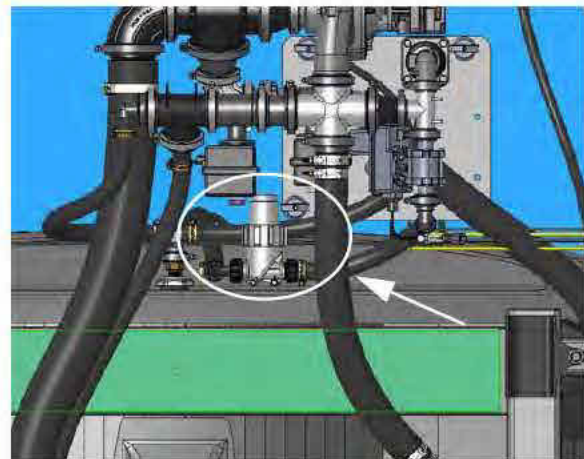
Le réservoir de solution en acier inoxydable de votre machine est équipé d'une crépine à mailles de rinçage du réservoir (située sur le dessus du réservoir de solution). Si vous n'êtes pas en mesure d'obtenir une pression suffisante dans votre système de rinçage, inspectez la crépine pour vérifier qu'elle n'est pas obstruée.



Crépine de rinçage du réservoir
- Réservoir en acier inoxydable
(située sur le haut du réservoir de solution)
- Vue typique

Crépine de rinçage de la cuve (cuve en polyéthylène)

Les cuves en polyéthylène sont équipées d'une crépine à mailles de rinçage de la cuve (située sous la partie centrale de la machine, derrière la cuve de solution). Si vous n'êtes pas en mesure d'obtenir une pression suffisante dans votre système de rinçage, inspectez la crépine pour vérifier qu'elle n'est pas obstruée.



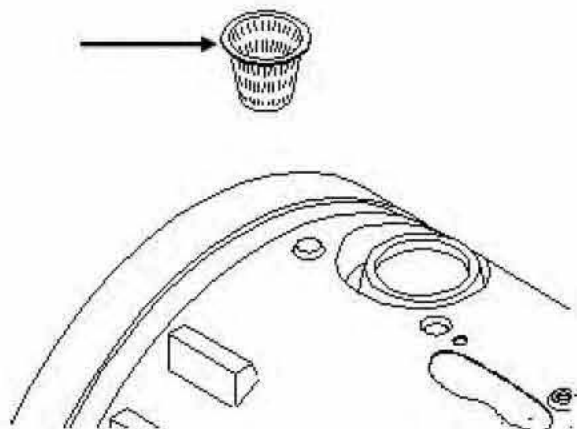
Crépine de rinçage de la cuve -
cuve en polyéthylène
(Située sous la partie centrale de la
machine, derrière la cuve de solution)
-Typical View

* Vue en regardant vers le haut depuis le dessous de la machine, derrière la cuve de solution

Panier crépine (cuve en polyéthylène)

Les cuves en polyéthylène sont équipées d'un panier crépine (situé dans l'ouverture de remplissage en haut de la cuve). Inspectez le panier crépine pour vérifier l'absence de débris avant d'ouvrir l'orifice de remplissage et de remplir la cuve.

REMARQUE : Ne retirez pas le panier crépine lors du nettoyage.



Panier crépine - cuve en polyéthylène
(Situé dans l'orifice de remplissage en haut de la cuve en polyéthylène)
-Typical View

Crépine de la conduite de solution

⚠ ATTENTION

Assurez-vous que la vanne du réservoir de solution et la vanne de brassage sont FERMÉES avant de procéder à l'entretien de la crépine en ligne de la solution. Le non-respect de ces consignes peut entraîner un contact avec le produit chimique.

Assurez des taux d'application uniformes en inspectant la crépine de solution en ligne (située en dessous de la partie centrale, du côté droit de la machine) quotidiennement, afin de vous assurer qu'elle n'est pas

obstruée. Nettoyez le tamis de la crépine si nécessaire et assurez-vous que le joint est en place avant de réinstaller le tamis.

REMARQUE : portez un équipement de protection individuelle (ÉPI) approprié lors de la dépose et du nettoyage du tamis de la crépine.



Crépine de la conduite de solution
(située en dessous de la partie centrale, du côté droit de la machine)
- Vue typique

Crépines en ligne de la solution pour deux produits (2)

- si la machine en est équipée

⚠ ATTENTION

Assurez-vous que les vannes des réservoirs de solution et la vanne de brassage sont FERMÉES avant de procéder à l'entretien des crépines en ligne de solution. Le non-respect de ces consignes peut entraîner un contact avec le produit chimique.

Assurez des taux d'application uniformes en inspectant les deux crépines en ligne de la solution (la crépine en ligne primaire de la solution est située en dessous de la partie centrale, du côté droit de la machine, tandis que la crépine en ligne secondaire de la solution est située près de l'avant droit de la machine) quotidiennement, afin de vous

SECTION 9 – ENTRETIEN ET REMISAGE



assurer qu'elles ne sont pas obstruées. Nettoyez le tamis de la crépine si nécessaire et assurez-vous que le joint est en place avant de réinstaller le tamis.

REMARQUE : portez un équipement de protection individuelle (ÉPI) approprié lors de la dépose et du nettoyage du tamis de la crépine.



Crépine en ligne de la solution - **Primaire**
(située en dessous de la partie centrale, du côté droit de la machine)
- Vue typique



Crépine en ligne de la solution - **Secondaire**
(située près de l'avant droit de la machine)
- Vue typique

Crépines de sections

(crépines à mailles de 80)

Chaque section de la rampe est munie de plusieurs crépines, afin de filtrer les impuretés et d'aider à éviter l'accumulation de résidus dans les buses de pulvérisation.

Retirez la partie inférieure de chaque crépine, puis nettoyez le tamis de la crépine si nécessaire.

REMARQUE : portez un équipement de protection individuelle (ÉPI) approprié lors de la dépose et du nettoyage du tamis de la crépine.



Crépines de sections
(situées tout au long des diverses sections de la rampe)
- Vue typique

Crépine du réservoir de rinçage

- Si la machine en est équipée

Si votre machine est équipée d'un système de marqueur à mousse, elle est munie d'une crépine à mailles de rinçage du réservoir (située près de la sortie du réservoir de rinçage). Si vous n'êtes pas en mesure d'obtenir une pression suffisante, inspectez la crépine pour vérifier qu'elle n'est pas obstruée.

Crépine du lave-mains

Une crépine est située près du fond du réservoir du lave-mains. Retirez la crépine et nettoyez son tamis périodiquement, afin d'éviter que des saletés ou des débris ne pénètrent dans le système.



Crépine du lave-mains
(située près du fond
du réservoir lave-mains)
- Vue typique

Filtres de la cabine

Filtre de cabine RESPA®

REMARQUE : remplacez le filtre de cabine RESPA toutes les 1 000 heures d'utilisation ou lorsque la pression de la cabine tombe au-dessous du seuil minimum de pression (lorsque la cabine est étanche), selon la première éventualité.

Remplacement du filtre de cabine RESPA :

⚠ ATTENTION

Ne pas nettoyer ou réutiliser des filtres.
Le non-respect de cette consigne peut créer des risques pour la santé.

AVIS

Remplacer le filtre dans un endroit propre et couvert pour réduire l'exposition de l'opérateur et du système HVAC aux particules nocives.

AVIS

S'assurer que le moteur est arrêté avant d'intervenir sur le système de filtration de cabine RESPA.

AVIS

Lors du nettoyage de la machine, prendre les précautions nécessaires pour empêcher de l'eau ou de l'air sous haute pression de pénétrer dans les fentes d'éjection du système de filtration RESPA. En cas de remplacement du filtre à fentes, ne pas pointer les fentes d'éjection vers une surface solide à proximité des fentes.

REMARQUE : portez un équipement de protection individuelle (ÉPI) lors de l'entretien du système de filtration cabine RESPA.

1. Arrêtez le moteur.
2. Inspectez le système de filtration de cabine RESPA pour vérifier qu'il n'est pas endommagé.
3. Déverrouillez les quatre (4) loquets du filtre (situés sur l'extérieur du boîtier du filtre).

REMARQUE : notez l'orientation des orifices d'éjection.



Loquets du filtre
- Vue typique

4. Retirez le filtre.

REMARQUE : lors de la dépose du filtre, placez les pouces sur la partie extérieure du boîtier du filtre pour obtenir un meilleur effet de levier.



Retrait du filtre
- Vue typique

5. Placez le filtre usé dans un sac plastique hermétique avant de le mettre au rebut.

REMARQUE : débarrassez-vous du filtre conformément aux réglementations locales.

6. Essuyez tout débris autour du boîtier du filtre à l'aide d'un chiffon propre.

REMARQUE : n'utilisez PAS d'air comprimé pour nettoyer le boîtier du filtre.

7. Avant d'installer le nouveau filtre, inspectez le système de filtration de cabine RESPA et le nouveau filtre pour vous assurer qu'il fonctionnera correctement.
8. Activez le système de filtration RESPA, en restant à l'écart de l'extrémité ouverte du boîtier du filtre.
9. Assurez-vous qu'un écoulement d'air adéquat s'échappe du boîtier de filtre vide.
10. Désactivez le système de filtration RESPA.
11. Installez un nouveau filtre.

REMARQUE : assurez-vous que les orifices d'éjection du nouveau filtre sont correctement orientés et que le couvercle du côté filtre est bien en place sur le boîtier du filtre (avec les lamelles pointant vers le bas pour éviter toute pénétration d'eau).

12. Verrouillez les quatre (4) loquets du filtre.

Reportez-vous à votre manuel des pièces pour des numéros de pièces de remplacement.

Filtre à charbon actif

Retirez et remplacez le filtre à charbon actif aussitôt que vous percevez un signe d'odeur chimique à l'intérieur de la cabine, ou toutes les 500 heures d'utilisation, ou plus souvent. Reportez-vous à votre manuel des pièces pour des numéros de pièces de remplacement.

Accès au filtre à charbon actif

1. Desserrez la bride de fixation métallique supérieure (située à proximité du haut de l'unité de filtration RESPA).



Bride de fixation supérieure
(située à proximité du haut de
l'unité de filtration RESPA)
- Vue typique

2. Séparez le boîtier du filtre RESPA le tube de ventilation.
3. Retirez les quatre (4) boulons de fixation (deux de chaque côté du panneau d'accès sur le côté droit de la cabine) et mettez-les de côté.



Boulons de fixation (4)
(deux situés de chaque côté du
panneau d'accès extérieur
sur le côté droit de la cabine)
- Vue typique

4. Abaissez avec précaution l'ensemble constitué par le panneau d'accès et le filtre jusqu'au sol.
5. Avec le panneau d'accès retiré, desserrez et déposez la vis de sécurité (située le long de la paroi intérieure du compartiment du filtre) et mettez-la de côté.



Vis de sécurité
(située le long de la paroi intérieure
du compartiment
du filtre)
- Vue typique

6. Retirez le support du filtre (situé sur le côté droit du filtre à charbon actif), puis mettez-le de côté.



Support du filtre
(situé sur le côté droit
du filtre à charbon actif)
- Vue typique

7. Retirez le filtre à charbon actif.



Filtre à charbon actif
- Vue typique

8. Remplacez le filtre à charbon actif, puis installez le nouveau filtre en appliquant les étapes en ordre inverse.

Filtre de recirculation

Un filtre de recirculation est situé le long du côté droit du compartiment (accessible après que le filtre à charbon actif a été retiré). Retirez le filtre de recirculation et nettoyez-le avec du savon et de l'eau chaude (essorer doucement) à chaque fois que vous remplacez le filtre à charbon actif.



Filtre de recirculation
(situé sur le côté droit du compartiment)
- Vue typique

ENTRETIEN - GRAISSAGE

AVIS

Ne pas lubrifier correctement les points de pivot et de friction peut entraîner une usure prématurée et des dommages.

AVIS

Il est recommandé d'utiliser de la graisse SD polyurée (conforme aux spécifications des normes NLGI, EP, ISO 220).

Jambes et direction

Bloc d'embouts de graissage

- si la machine en est équipée

Votre machine peut être équipée d'un bloc d'embouts de graissage * (situé à l'avant de chaque jambe) pour lubrifier les embouts de graissage de la jambe et de direction depuis un même endroit pratique.

- Retirez le bouchon au bas de l'orifice de graissage correspondant et appliquez de la graisse si nécessaire.



Bloc d'embouts de graissage (4)
(situé sur la partie avant de chaque jambe)
- Vue typique

**Rotule de la biellette de direction
(jambes avant)**

- Graissez toutes les 25 heures d'utilisation ou plus souvent si nécessaire.



Embout de graissage de la rotule de la biellette de direction (2) (situés sur chacune des jambes avant) - Vue typique

** illustré avec le raccord flexible du bloc de graissage*

Système à 4 roues directrices (4RD) ^
- Si la machine en est équipée

Si votre machine est équipée d'un système à 4 roues directrices (4RD), les vérins de direction sur les jambes arrière ont aussi des embouts de graissage dans les rotules des biellettes de direction qui ont besoin de lubrification.

Roulement d'élévation (jambes avant et arrière)

- Lubrifiez quotidiennement ou plus souvent si nécessaire.



Embout de graissage des roulements d'élévation (8) (situés sur les jambes avant et arrière) - Vue typique

** illustré avec le raccord flexible du bloc de graissage*

Bagues (plaques de montage des coussins d'air)

- Graissez toutes les 50 heures d'utilisation ou plus souvent si nécessaire.



Embout de graissage de la bague (4) (situé en dessous de chaque plaque de montage des coussins d'air) - Vue typique

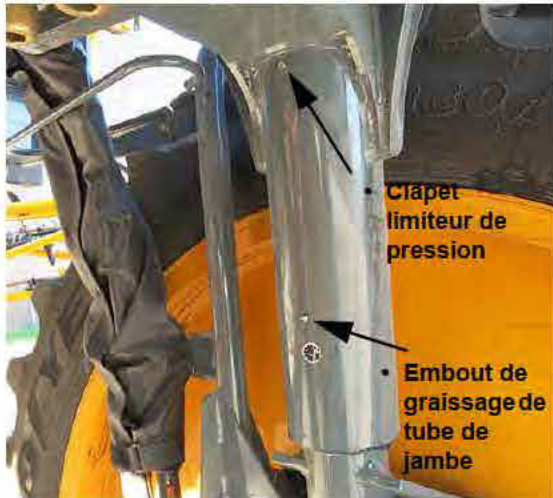
** illustré avec le raccord flexible du bloc de graissage*

Tubes des jambes (jambes avant et arrière)

REMARQUE : le graissage initial doit remplir l'espace de graissage jusqu'à ce que la graisse s'échappe

du clapet limiteur de pression, entre 2,8 et 5,5 bars (entre 40 et 80 psi).

- Lubrifiez les jambes une fois par semaine. Le bon niveau de graisse a été atteint lorsque de la graisse s'échappe du clapet limiteur de pression.



Embout de graissage de tube de jambe et clapet limiteur de pression (situés sur les jambes avant et arrière)
- Vue typique

Rampes de 27/30 mètres

Tubes de pivotement de la traverse

Lubrifiez les embouts de graissage sur les tubes de pivotement de la traverse (qui relie la rampe à la traverse), un de chaque côté, toutes les 50 heures d'utilisation ou au besoin.



Tube de pivotement de la traverse
- Vue typique

Tube de pivotement de l'échelle

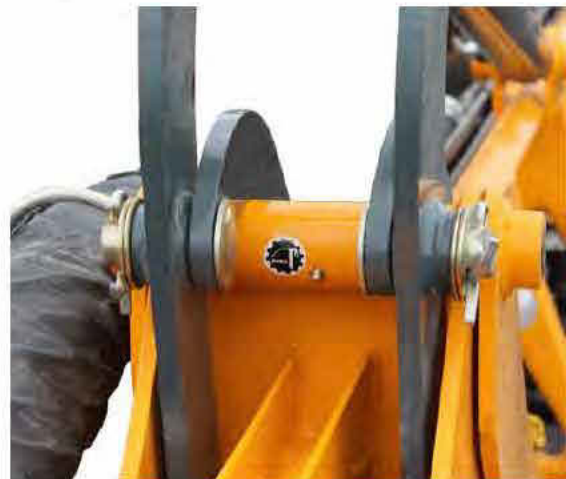
Lubrifiez l'embout de graissage (situé à l'arrière du tube de pivotement de l'échelle) toutes les 50 heures de fonctionnement ou plus souvent si nécessaire.



Tube de pivotement de l'échelle
- Vue typique

Repliage de la rampe

Lubrifiez le repliage de la rampe (là où la section principale de la rampe est raccordée à l'extension de la rampe) quotidiennement ou plus souvent si nécessaire.



Repliage de la rampe
- Vue typique

Décrochage de la rampe

Lubrifiez les embouts de graissage des décrochages de la rampe quotidiennement ou plus souvent si nécessaire.



Décrochage de la rampe
- Vue typique



Extrémité de la tige du vérin de
décrochage de la rampe
- Vue typique

Extrémité de la tige du vérin de décrochage de la rampe

AVIS

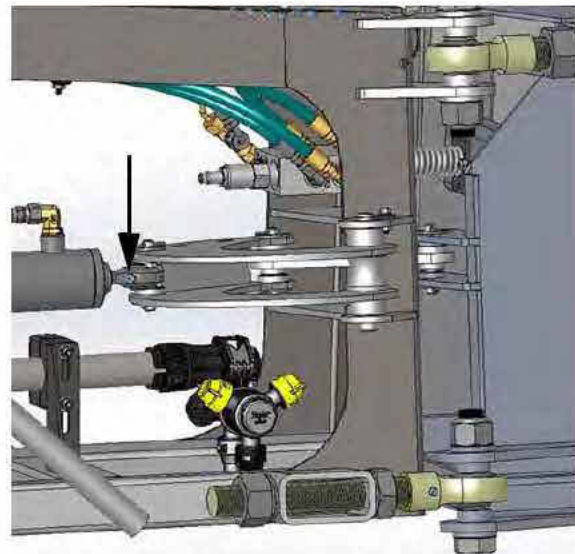
Ne pas lubrifier l'embout de graissage de l'extrémité d'une tige de vérin de décrochage de la rampe endommagerait le vérin de décrochage et sa fixation en cas de contact avec un objet.

Lubrifiez les embouts de graissage de l'extrémité des tiges des vérins de décrochage de la rampe quotidiennement ou plus souvent si nécessaire.

Rampe de pulvérisation hybride de 36 mètres

Vérins des sections extérieures

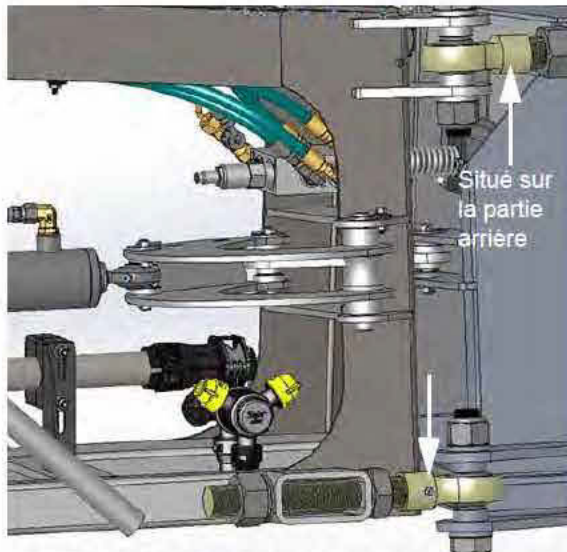
Lubrifiez les embouts de graissage des vérins des sections extérieures (un de chaque côté) toutes les semaines ou plus souvent si nécessaire.



Embouts de graissage des vérins des
sections extérieures (2)
- Vue typique

Articulations des sections extérieures (haut/bas)

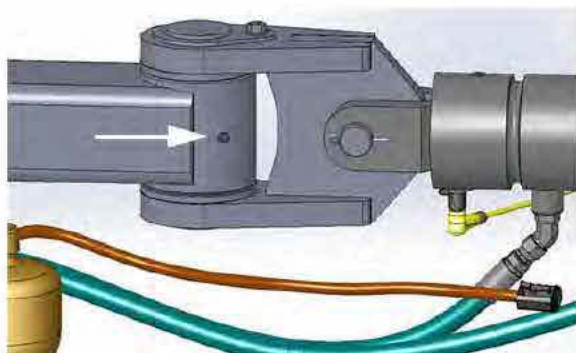
Lubrifiez les embouts de graissage des articulations (haut/bas) des sections extérieures (deux de chaque côté) toutes les semaines ou plus souvent si nécessaire.



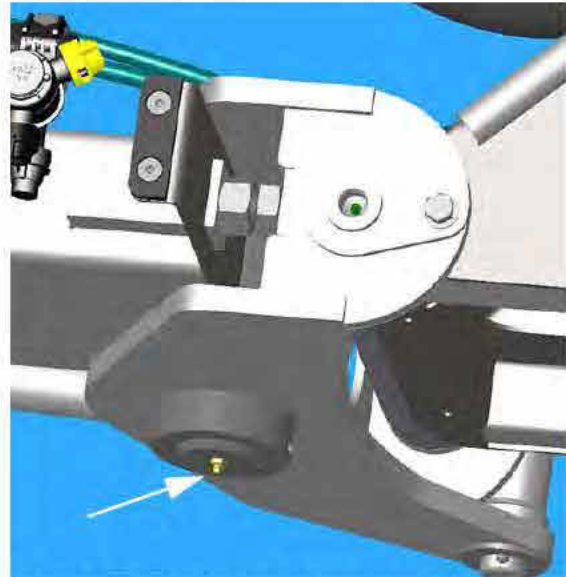
Embouts de graissage des articulations (haut/bas) des sections extérieures (4)
- Vue typique

Axes d'articulation principaux (haut/bas)

Lubrifiez les embouts de graissage des axes d'articulation principaux (haut/bas) (deux de chaque côté) toutes les semaines ou plus souvent si nécessaire.



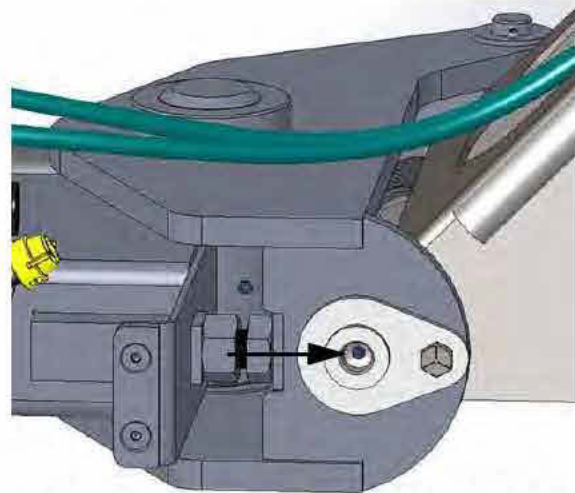
Axes d'articulation principaux du haut (2)
- Vue typique



Axes d'articulation principaux du bas (2)
- Vue typique

Axe de mise à niveau

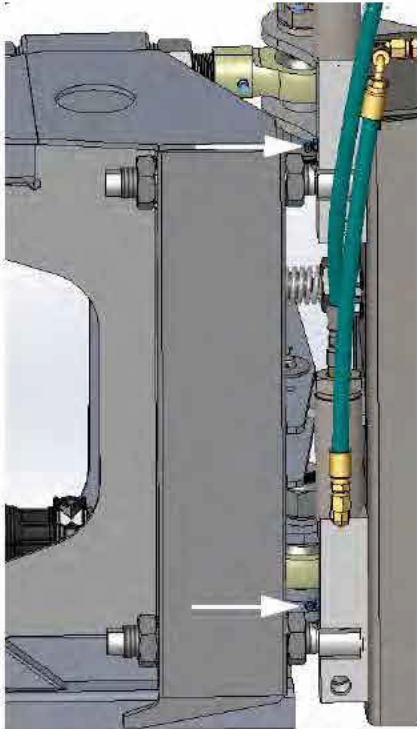
Lubrifiez les embouts de graissage de l'axe de mise à niveau (deux de chaque côté) toutes les semaines ou plus souvent si nécessaire.



Graissage de l'axe de mise à niveau (4)
- Vue typique

Verrous des sections extérieures

Lubrifiez les embouts de graissage des articulations (haut/bas) des verrous des sections extérieures (deux de chaque côté) toutes les semaines ou plus souvent si nécessaire.



Embouts de graissage des verrous
(haut/bas) des sections extérieures (4)
- Vue typique

Ensemble du support de rouleur

Lubrifiez les trois (3) roulements de l'ensemble du support de rouleur quotidiennement ou plus souvent si nécessaire.

REMARQUE : ne pas lubrifier les rouleaux correctement pourrait entraîner le grippage du rouleau.



Ensemble du support de rouleur
- Vue typique

**Rampes de pulvérisation de
40 mètres**

Pendule

Lubrifiez l'embout de graissage de chaque pendule chaque semaine ou plus souvent si nécessaire.



Pendule
- Vue typique

Traverse pivotante

Lubrifiez les quatre (4) embouts de graissage de la traverse pivotante (situés sur la partie supérieure et la partie inférieure de chaque traverse pivotante) toutes les 50 heures d'utilisation ou plus souvent si nécessaire.



Traverse pivotante
- Vue typique

Joints à rotule de la traverse pivotante

Lubrifiez les deux (2) embouts de graissage des joints à rotule de la traverse pivotante (situés sur la partie gauche et la partie droite de chaque traverse pivotante) toutes les 25 heures d'utilisation ou plus souvent si nécessaire.



Joints à rotule de la traverse pivotante
- Vue typique

Adaptateur de la rampe

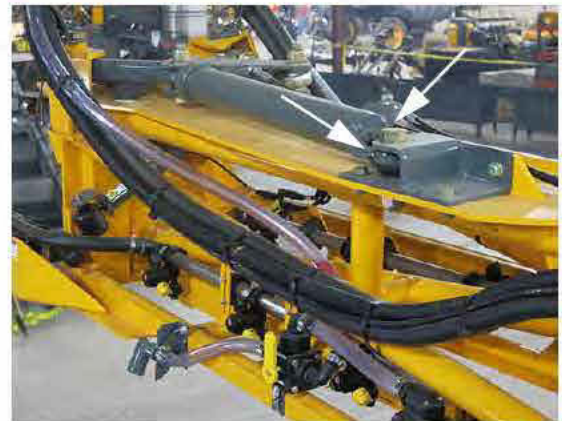
Lubrifiez les deux (2) embouts de graissage sur chaque adaptateur de la rampe toutes les 25 heures d'utilisation ou plus souvent si nécessaire.



Adaptateur de la rampe
- Vue typique

Articulations de la rampe

Lubrifiez les deux (2) embouts de graissage des articulations de la rampe toutes les 50 heures d'utilisation ou plus souvent si nécessaire.

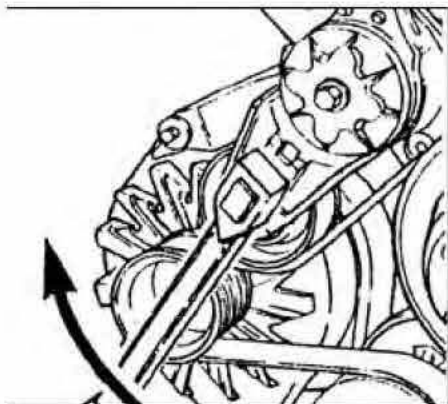


Articulations de la rampe
- Vue typique

ENTRETIEN - COURROIE D'ENTRAÎNEMENT DU MOTEUR

Dépose

- Insérez une clé à cliquet carrée de 13 mm dans le tendeur de courroie. Consultez l'illustration ci-dessous.

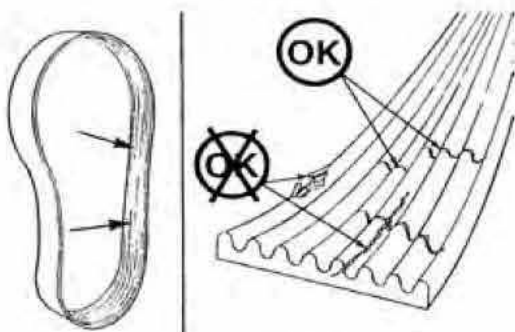


- Vue typique

- Soulevez, puis retirez la courroie d'entraînement du moteur.

Inspection

- Inspectez visuellement la courroie d'entraînement du moteur quotidiennement.
- Inspectez la courroie pour vérifier l'absence de fissures croisées. Consultez l'illustration ci-dessous.



- Vue typique

REMARQUE : les fissures transversales (dans le sens de la largeur de la courroie) sont acceptables. Les fissures longitudinales

(dans le sens de la longueur de la courroie) qui croisent des fissures transversales ne sont pas acceptables.

- Remplacez la courroie d'entraînement du moteur si elle est usée ou si elle a du matériau manquant.

ENTRETIEN - COUPLE DE SERRAGE DES BOULONS

AVIS

Vérifier le couple de serrage des écrous de roue immédiatement après avoir reçu la machine et toutes les 50 heures d'utilisation par la suite.

Boulons de roue

REMARQUE : si vous ne disposez pas de l'équipement approprié pour monter un pneu, contactez un centre de réparation local agréé.

Le pneu doit être monté sur la jante (comme montré sur l'illustration suivante) pour optimiser la traction et l'action de nettoyage du dispositif de réglage de la largeur des roues.



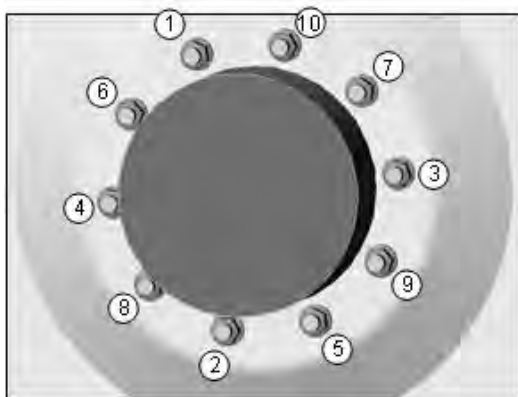
Pour installer un ensemble roue/pneu sur un moyeu de roue :

1. Assurez-vous que les sculptures des pneus sont nettoyées de toute présence de rouille et de saletés.

REMARQUE : les sculptures des pneus doivent être sèches (sans lubrifiant).

2. Alignez les trous des boulons de roue avec les goujons des moyeux de roue.
3. Montez la roue sur le moyeu.
4. Présérrez à la main tous les écrous de roue.
5. En respectant l'ordre de serrage (comme illustré ci-après), serrez chaque écrou de roue à un couple de 160 N·m (120 pi-lb) à sec.

REMARQUE : appliquez une pression lente et régulière sur la clé dynamométrique. Des mouvements rapides ou saccadés peuvent provoquer des erreurs dans les valeurs de mesure.



Ordre de serrage

6. Répétez la même séquence à un couple de 200 N·m (150 pi-lb) à sec, puis à nouveau à un couple entre 550 et 675 N·m (entre 400 et 500 pi-lb) à sec.

REMARQUE : si la roue tourne pendant le serrage des écrous de roue, abaissez la machine jusqu'au sol, suffisamment pour que le pneu touche le sol et la roue ne tourne pas. Ou, préféablement, placez une cale adéquate entre le pneu et le sol. Abaissez la machine

et reprenez l'intervention. Vérifiez à nouveau le couple après 30 minutes de fonctionnement.

7. Lorsque le serrage est terminé, lubrifiez les filetages exposés avec un produit antigrippage.

Réglage hydraulique de la largeur des roues de la machine

Quotidiennement, avec le moteur arrêté, inspectez visuellement les boulons du palier de réglage de la largeur des roues à la fois sur les plaques du palier de réglage de la largeur des roues du bas et sur le côté. Vérifiez le couple de serrage toutes les 100 heures d'utilisation.

Pour vérifier le couple de serrage des boulons du palier de réglage de la largeur des roues :

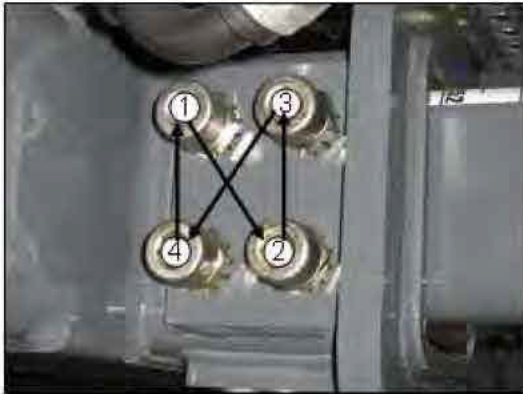
1. Desserrez le contre-écrou sur chaque boulon du palier de réglage de la largeur des roues.



Contre-écrou

(situé sur chaque boulon du palier de réglage de la largeur des roues)
- Vue typique

2. En utilisant une séquence en « X » (comme montré sur la photo ci-dessous), vérifiez que le couple de serrage de chacun des boulons du palier de réglage de la largeur des roues est le même que celui indiqué lors de la dernière inspection correspondant à 100 heures d'utilisation.



Séquence en « X »
- Vue typique

3. Répétez la séquence 3 ou 4 fois, jusqu'à ce que la dernière séquence ne nécessite aucun mouvement des boulons pour obtenir le couple désiré.
4. Serrez le contre-écrou.

En général, une valeur de couple de 27 à 34 N•m (20 à 25 lb-pi) est nécessaire pour stabiliser l'essieu, tout en permettant le réglage de la largeur des roues.

REMARQUE : ne jamais faire fonctionner la machine avec des plaques de largeur des roues desserrées ou manquantes. Pour effectuer une inspection visuelle des plaques de réglage de la largeur des roues, déplacez lentement la machine d'avant en arrière tout en observant les jambes pour détecter tout mouvement. Si les plaques sont desserrées, la jambe bouge lorsque la machine commence à se déplacer.

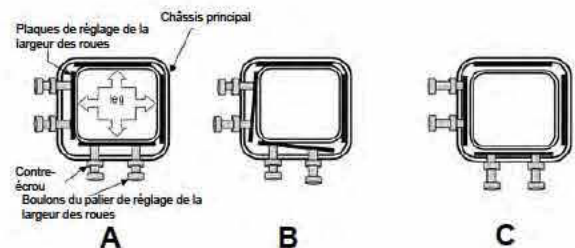
AVIS

Si le système de réglage hydraulique de la largeur des roues ne sera jamais utilisé, réglez tous les paramètres de couple de serrage à 68 N.m (50 lb-po²) en appliquant la procédure suivante.

UNE PRESSION UNIFORME DES PLAQUES DE RÉGLAGE DE LA LARGEUR DES ROUES EST NÉCESSAIRE POUR UN BON FONCTIONNEMENT.

- **Figure A** - montre la position correcte des plaques et des boulons de réglage de la largeur des roues, ainsi que l'extérieur de la jambe.
- **Figure B** - montre les plaques lorsque le couple n'est pas le même sur tous les boulons de réglage de la largeur des roues.
- **Figure C** - montre une situation dans laquelle le couple des boulons de réglage de la largeur des roues n'est pas suffisant.

REMARQUE : les situations illustrées sur les figures B et C entraîneront un mauvais fonctionnement du réglage de la largeur des roues, ou l'impossibilité d'effectuer le réglage.



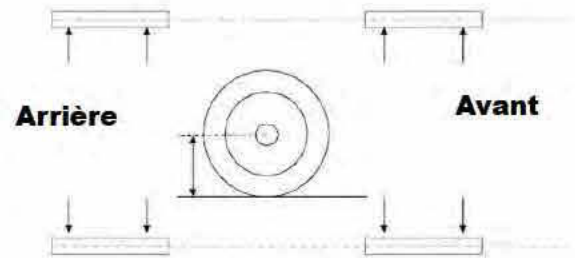
ENTRETIEN - PINCEMENT

Étape 1 - Synchronisation des vérins de direction

Les vérins de direction doivent être synchronisés avant d'effectuer tout réglage mécanique. La course des vérins est de 22,4 cm (8,8 pouces). Lorsque les vérins sont à nouveau synchronisés, chaque vérin doit arriver à mi-course, soit 11,2 cm (4,4 pouces). Une fois que les deux vérins sont à 11,2 cm (4,4 pouces), vous pouvez effectuer le réglage du pincement.

Pour synchroniser les vérins de direction

1. Démarrez la machine.
2. Tourner le volant de direction vers la droite ou vers la gauche.
3. Lorsque les roues arrêtent de tourner, continuez à tourner le volant de direction 3 à 4 tours complets (cela remettra les vérins en phase les uns avec les autres).



Étape 2 - Réglage du pincement

Roues avant

- Pincement de 0,6 cm (0,25 pouce) de chaque côté, soit un pincement total de 1,3 cm (0,5 pouce)

Roues arrière

- Pincement de 0 cm

Pour régler le pincement

1. Dégonflez les coussins d'air.

REMARQUE : reportez-vous à la rubrique « Échappement de suspension pneumatique » de la section Divers, dans ce manuel, pour obtenir des informations complémentaires.

2. Mesurez la distance entre le sol et le centre de chaque moyeu de roue.

REMARQUE : la mesure de la distance doit être la même pour les quatre moyeux de roues.

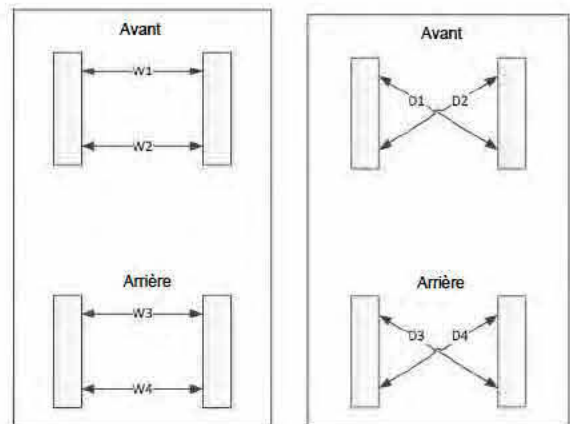
3. Marquez cette distance sur le bord intérieur de la jante (avant et arrière de chaque jante, soit 8 marques au total).

REMARQUE : toutes les mesures seront prises à partir de ces marques.

4. Alignez visuellement les pneus de l'avant vers l'arrière.

Roues avant

5. Mesurez la largeur entre les roues avant (partie avant W1, partie arrière W2) au niveau de la ligne centrale du moyeu de roue et notez les valeurs mesurées.
6. Ajustez les roues jusqu'à ce que les mesures avant et arrière soient identiques ($W1 = W2$).
7. Mesurez en diagonale (D1 et D2) et notez les valeurs mesurées.
8. Ajustez les roues jusqu'à ce que les mesures soient identiques.



9. Continuez à itérer entre les étapes 5-6 et 7-8 jusqu'à ce que les largeurs et les diagonales mesurées soient respectivement identiques. Ce n'est qu'à ce moment-là que les roues sont parallèles entre elles et avec le châssis.

REMARQUE : pour cela les deux conditions suivantes doivent être remplies.

REMARQUE : les vérins de direction avant doivent tous deux être centrés avant de continuer !

10. Centrez les deux vérins en mesurant 19,4 cm (7,64 pouces) (comme illustré sur la photo ci-dessous).

Les capteurs de position doivent tous les deux indiquer 11,2 cm (4,4 pouces) lorsque les vérins sont centrés et synchronisés.

Cela n'est pas nécessaire pour les machines à 4 roues directrices (4RD), car les capteurs de position des vérins peuvent être utilisés pour centrer les vérins.

- Les capteurs des vérins doivent être calibrés pour que cette position soit précise.
- Si les vérins ne sont pas centrés à cette mesure, ils ne sont pas en phase. Pour synchroniser à nouveau les vérins, tournez le volant de direction de manière à ce qu'un vérin soit complètement rétracté et l'autre complètement étendu. Tournez le volant de direction au moins un tour complet après ce point. Centrez à nouveau les vérins. Si les mesures ne correspondent toujours pas, répétez la procédure de purge de l'air des vérins.



11. Une fois les vérins centrés, ajustez les biellettes (situées sur les tiges des vérins) jusqu'à ce qu'elles s'alignent avec les trous de boulonnage (situés sur la plaque inférieure du coussin d'air).

12. Tournez la biellette de direction un tour complet de plus pour obtenir l'intensité de pincement désirée.

- Lorsque les extrémités des biellettes sont tournées un dernier tour (pour établir l'intensité de pincement désirée), elles sont tournées dans des directions opposées afin que chaque roue soit pincée.

- Si la quantité de filetage visible sur les extrémités des biellettes de gauche et de droite sont différentes par plus de quatre (4) pas, répétez les étapes 1 à 12 précédentes. Si la différence persiste, il est possible qu'il y ait un problème de tolérance dans la jambe.

13. Forcez la roue vers l'intérieur pour permettre d'insérer le boulon de blocage de l'extrémité de la biellette.

14. Insérez le boulon, puis serrez le boulon principal et le contre-écrou du vérin au couple de serrage correct.

Roues arrière

REMARQUE : les roues arrière doivent être réglées à 0,0 cm de pincement ou ouverture.

15. Répétez les étapes 1 à 9.

16. **(Machines autres que 4RD)** - Réglez les ensembles des biellettes de direction jusqu'à ce qu'elles s'alignent avec les trous de boulonnage (situés sur la plaque inférieure du coussin d'air). Insérez les boulons, puis serrez-les au couple recommandé dans les spécifications de serrage.

17. **(Machines 4RD)** - Répétez l'étape 10 en centrant les vérins arrière à 11,2 cm (4,4 pouces). Insérez le boulon, puis serrez le boulon principal et le contre-écrou du vérin au couple de serrage correct.

REMARQUE : les capteurs des vérins doivent être calibrés pour que cette position soit précise.

- La machine doit être conduite et le pincement (avant et arrière) vérifié de nouveau.
- Les vérins de direction avant doivent être synchronisés avant d'effectuer la vérification du pincement.
- Une perte du réglage du pincement pourrait être due à la présence d'air dans les vérins.
- Répétez la procédure de purge du vérin, si nécessaire.

Informations supplémentaires

Contactez votre concessionnaire John Deere local si vous avez besoin d'une assistance complémentaire.

ENTRETIEN - DIVERS

Coussins d'air

Les coussins d'air (un sur chaque jambe) offrent un confort de conduite plaisant et uniforme. Sur chaque jambe, une vanne de commande de la suspension augmente/ diminue de façon indépendante l'air comprimé dans chaque coussin d'air, afin de maintenir la position de la hauteur de roulement si le poids ou la position des roues change avec le niveau du sol.

*REMARQUE : les coussins d'air avant ont une plus grande capacité, afin de supporter le poids de divers accessoires frontaux lourds, tout en continuant à offrir un confort de conduite. **



Coussin d'air
(situé sur chaque jambe de la machine)
- Vue typique

** Coussin d'air avant illustré*

Le système est équipé d'un dessiccateur d'air (situé sous le côté droit de la machine) qui sèche l'air provenant du compresseur d'air avant de l'envoyer à un réservoir collecteur.



Dessiccateur d'air
(situé en dessous de la plate-forme,
du côté droit de la machine)
- Vue typique

Du réservoir collecteur, l'air est envoyé vers les coussins d'air, selon les besoins, pour maintenir leur niveau de pression. Des vannes de régulation s'ouvrent et se ferment pour laisser entrer l'air.

- Inspectez la cartouche du dessiccateur d'air toutes les 50 heures d'utilisation pour vous assurer qu'elle se purge avec la charge du compresseur. Remplacez la cartouche toutes les 1 000 heures d'utilisation ou plus souvent si nécessaire.
- Inspectez les coussins d'air quotidiennement pour vérifier l'absence de fuite et de fissure. Si la pression dans un coussin d'air est faible, inspectez le coussin d'air pour vérifier l'absence de perforation ou de fuite.

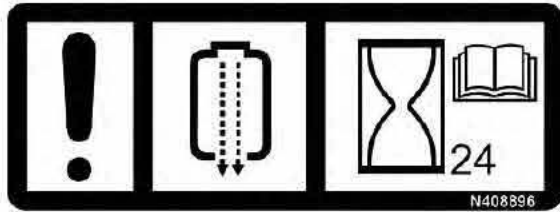
Contactez votre concessionnaire John Deere local si vous avez besoin d'assistance.

Réservoirs d'air comprimé

ATTENTION

HAUTE PRESSION DE SORTIE DE SÈCHEUR D'AIR.
L'ENTRETIEN DU SÈCHEUR D'AIR EXIGE LE PORT DE
LUNETTES DE PROTECTION ET LE RELÂCHEMENT
PRÉALABLE TOTAL DE LA PRESSION D'AIR DANS
LE CIRCUIT.

N200836



La machine peut être équipée de deux réservoirs d'air comprimé. Le **réservoir d'air comprimé principal - standard** (situé sous la plate-forme, sur le côté gauche de la machine) fournit un volume d'air comprimé pour donner une réponse plus rapide aux changements de volume d'air pour les coussins d'air.

Le **réservoir de purge de l'air - si la machine en est équipée** (situé sous la plate-forme, près de la partie centrale, du côté droit de la machine) sert à pousser la solution hors de la conduite de la rampe, afin de réduire la quantité d'eau de rinçage nécessaire pour nettoyer le produit chimique dans le système de solution.

- Purgez chaque réservoir d'air comprimé quotidiennement en ouvrant lentement la vanne de vidange du réservoir.



Vanne de vidange du réservoir
(située en dessous de la plate-forme
sur le côté gauche de la machine)

* *Tirez VERS LE BAS pour ouvrir*
- Vue typique



Vanne de vidange du réservoir (de purge de l'air) - *si la machine en est équipée* (située en dessous de la plate-forme, près de la partie centrale, du côté droit de la machine)

* *Tirez VERS LE BAS pour ouvrir*
- Vue typique

REMARQUE : vérifiez l'absence d'humidité. En cas d'humidité excessive dans le ou les réservoirs, il est possible que le système présente un défaut de fonctionnement. Contactez votre concessionnaire John Deere local si vous avez besoin d'assistance.

Pression de gonflage des pneus

ATTENTION

Pour le gonflage d'un pneu, utilisez un tuyau d'extension avec un manomètre à air en ligne et un mandrin de gonflage. Cela permettra à l'opérateur de se tenir à l'écart de la trajectoire du flanc de pneu en cas d'explosion.

- Vérifiez la pression des pneus toutes les semaines.
- Ne gonflez jamais un pneu à une pression supérieure à la pression d'air maximale (telle qu'indiquée sur le flanc du pneu ou dans le tableau de spécification

des pneumatiques fourni dans la section *Introduction* de ce manuel).

- Pour le gonflage d'un pneu, utilisez un tuyau d'air muni d'un mandrin de gonflage verrouillable et tenez-vous derrière la bande de roulement du pneu.



Corps de vanne (4)
(situés dans la partie
intérieure de chaque roue)
- Vue typique

REMARQUE : la pression des pneus dépendra du type de pneu utilisé et du poids de la machine.

Rampes de pulvérisation

Diaphragmes des buses

Au début de chaque saison, retirez le capuchon du corps de chaque buse (A) et inspectez le diaphragme (B) pour vérifier qu'il n'est pas usé et qu'il est bien en place. Remplacez les diaphragmes toutes les 1 000 heures d'utilisation ou plus souvent si nécessaire.

Buses de pulvérisation

⚠ ATTENTION

Ne jamais mettre la bouche sur un embout ou une buse de pulvérisation pour tenter de le/la déboucher.

Au début de chaque saison (ou plus souvent si nécessaire), retirez le capuchon du corps d'un groupe aléatoire de buses (C) et inspectez les embouts des buses. Si les embouts sont bouchés ou usés, nettoyez-les ou remplacez-les. Remplacez les embouts des buses toutes les 1 000 heures d'utilisation ou plus souvent si nécessaire.



Diaphragmes et embouts
de pulvérisation des buses
- Vue typique

Plaques de mousse du capteur NORAC®

Inspectez les plaques de mousse du capteur NORAC quotidiennement. Retirez la plaque de mousse de chaque capteur, nettoyez-la avec de l'air comprimé, puis remettez-la en place.

REMARQUE : assurez-vous que les plaques de mousse sont propres et sèches pour obtenir des performances optimales.

REMARQUE : ne nettoyez pas les plaques de mousse avec de l'air comprimé tandis qu'elles sont installées sur le capteur. Retirez toujours une plaque de mousse du capteur avant de la nettoyer pour éviter d'endommager le capteur.



Plaques de mousse d'un capteur NORAC
(situées dans la partie
inférieure de chaque capteur)
- Vue typique

Remplacez les plaques de mousse lorsque cela est nécessaire. Contactez votre concessionnaire John Deere local pour les remplacer.

Balai d'essuie-glace

AVIS

Utiliser une échelle fixe solide pour accéder en toute sécurité au balai d'essuie-glace.

Ne laissez pas le balai d'essuie-glace fonctionner sur un pare-brise sec, car cela réduirait la durée de vie du balai et pourrait causer des rayures sur le pare-brise.

REMARQUE : remplacez le balai d'essuie-glace (99 cm / 39 pouces) lorsque cela est nécessaire.

La buse de pulvérisation de liquide lave-glace est réglable. Inspectez la répartition de pulvérisation au début de chaque saison et ajustez la buse au besoin.



Buse de pulvérisation de liquide lave-glace
(située près de la partie supérieure de
l'extérieur de la cabine)
- Vue typique

Lavage de la machine

Lavez la machine tous les jours pour enlever tout résidu de produit chimique nocif, qui pourrait être corrosif pour la peinture et l'acier.

REMARQUE : lavez toujours soigneusement la machine après l'application d'azote liquide.

Aussi souvent que possible, lavez soigneusement la machine et appliquez de la peinture aux endroits où la peinture est écaillée ou fine.

Pour obtenir des autocollants de remplacement ou des recommandations concernant la peinture pour les retouches, contactez votre concessionnaire John Deere local.

FRÉQUENCE D'ENTRETIEN

Point d'entretien	Initiale- ment	Chaque jour / avant chaque utilisation	Quand nécessaire	Toutes les 50 heures	Toutes les 100 heures	Toutes les 250 heures**	Toutes les 500 heures**	Toutes les 1000 heures
Vérifier le couple de serrage des écrous de roue (rodage)	X							
Vérifier le niveau d'huile moteur		X						
Vérifier le niveau du liquide de refroidissement		X						
Vérifier la grille de la calandre		X						
Inspecter la courroie d'entraînement du moteur		X						
Vérifier la courroie du compresseur de la climatisation		X						
Vérifiez le niveau du réservoir d'huile hydraulique		X						
Vérifiez la/les crépine(s) de la conduite de solution <i>REMARQUE : le système pour deux produits, si la machine en est équipée, possède deux (2) crépines en ligne de la solution (primaire/ secondaire)</i>		X						
Vérifier la batterie		X						
Vérifier l'absence de fuite autour de la machine		X						
Vidanger les réservoirs d'alimentation en air comprimé (réservoir principal et réservoir de purge de l'air)		X						
Vérifier le niveau du liquide lave-glace		X						
Laver les résidus chimiques de la machine		X						
Vérifier et vidanger le filtre à carburant primaire (séparateur d'eau)		X						
Vérifier les coussins d'air		X						
Vérifier les boulons du palier de réglage de la largeur des roues (visuellement)		X						

Point d'entretien	Initiale- ment	Chaque jour / avant chaque utilisation	Quand nécessaire	Toutes les 50 heures	Toutes les 100 heures	Toutes les 250 heures**	Toutes les 500 heures**	Toutes les 1000 heures
Vérifier la tuyauterie d'admission d'air du moteur		X						
Vérifiez le niveau du fluide pour échappement diesel dans le système de traitement des gaz d'échappement à la sortie (moteurs Final Tier 4)		X						
Vérifiez la tuyauterie du fluide pour échappement diesel dans le système de traitement des gaz d'échappement à la sortie (moteurs Final Tier 4)		X						
Lubrifier les embouts de graissage de la jambe			X					
Remplacer les balais d'essuie-glace			X					
Remplir le réservoir de liquide de lave-glace			X					
Nettoyer la grille de la calandre			X					
Remplacer la courroie d'entraînement du moteur			X					
Remplacer la courroie du compresseur de la climatisation			X					
Recharger le compresseur de la climatisation *			X					
Remplacer le filtre de l'admission d'air (Filter Minder)			X					
Nettoyez ou remplacez la/les crépine(s) en ligne de la solution <i>REMARQUE : le système pour deux produits, si la machine en est équipée, possède deux (2) crépines en ligne de la solution (primaire/ secondaire)</i>			X					
Vérifier les diaphragmes et les embouts des buses de pulvérisation			X					
Remplacer les boulons du palier de réglage de la largeur des roues			X					
Remplacer la batterie			X					

SECTION 9 –
ENTRETIEN ET REMISAGE



Point d'entretien	Initiale- ment	Chaque jour / avant chaque utilisation	Quand nécessaire	Toutes les 50 heures	Toutes les 100 heures	Toutes les 250 heures**	Toutes les 500 heures**	Toutes les 1000 heures
Changer ou remplacer les fusibles et les disjoncteurs			X					
Remplacer le filtre à charbon actif de la cabine			X					
Nettoyer le filtre de recirculation de la cabine			X					
Vérifier la pression des pneus			X					
Nettoyer ou remplacer la crépine du réservoir de rinçage (si la machine en est équipée)			X					
Inspecter et remplacer la crépine du réservoir de rinçage			X					
Lubrifier l'embout de graissage de la bague du coussin d'air				X				
Vérifier le couple de serrage des écrous de roue				X				
Lubrifier l'embout de graissage du tube de pivotement de l'échelle				X				
Changer l'huile des moyeux des roues (rodage)				X				
Vérifier la cartouche du dessiccateur d'air				X				
Vérifier le niveau d'huile des moyeux des roues					X			
Nettoyer la batterie					X			
Vérifier le couple de serrage des boulons du palier de réglage de la largeur des roues					X			
Changer l'huile des moyeux des roues						X		
Changer l'huile moteur							X	
Remplacer le filtre à huile moteur							X	
Remplacer le filtre à carburant primaire (séparateur d'eau)							X	
Remplacer le filtre à carburant auxiliaire							X	
Remplacer le filtre de retour hydraulique							X	
Remplacer le filtre à pression hydraulique							X	
Remplacer le filtre de la pompe de charge hydraulique							X	

Point d'entretien	Initiale- ment	Chaque jour / avant chaque utilisation	Quand nécessaire	Toutes les 50 heures	Toutes les 100 heures	Toutes les 250 heures**	Toutes les 500 heures**	Toutes les 1000 heures
Remplacer le filtre de retour au carter hydraulique							X	
Remplacer le bouchon de reniflard hydraulique							X	
Vérifier la concentration du liquide de refroidissement							X	
Remplacer l'huile du réservoir hydraulique								X
Remplacer le filtre de cabine RESPA®								X
Changer le liquide de refroidissement du radiateur								X
Remplacer la cartouche du dessiccateur d'air								X
Entretien du frein sur échappement (contacter le fabricant du moteur)								X

* Utiliser toujours du matériel approprié.

** Toutes les 250 à 500 heures ou une fois par an, selon la première éventualité.

REMARQUE : Moteurs Tier 4 final – Remplacez le filtre du module d'alimentation du post traitement du fluide d'échappement diesel (FED) toutes les 4 500 heures de fonctionnement. Reportez-vous au manuel d'utilisation du fabricant du moteur pour plus d'informations.

Fréquence d'entretien des rampes de pulvérisation de 27/30 mètres				
Point d'entretien	Chaque jour / avant chaque utilisation	Quand nécessaire	Toutes les 50 heures	Toutes les 1 000 heures
Lubrifier les embouts de graissage de l'articulation de la rampe	X			
Lubrifier les embouts de graissage de décrochage de la traverse	X			
Lubrifier les embouts de graissage côté tige du vérin du décrochage de la rampe	X			
Vérifier les diaphragmes et les embouts des buses de pulvérisation		X		
Lubrifier les embouts de graissage du tube de pivotement de la traverse			X	
Remplacer les diaphragmes et les embouts des buses de pulvérisation				X

Fréquence d'entretien des rampes de pulvérisation de 36 mètres				
Point d'entretien	Chaque jour / avant chaque utilisation	Toutes les semaines	Quand nécessaire	Toutes les 1 000 heures
Inspecter et nettoyer les plaques de mousse du capteur NORAC®	X			
Lubrifier les embouts de graissage des vérins des sections extérieures		X		
Lubrifier les embouts de graissage des articulations des sections extérieures		X		
Lubrifier les embouts de graissage des articulations des sections repliables principales		X		
Lubrifier les embouts de graissage de la goupille de mise de niveau		X		
Lubrifier les embouts de graissage des verrous des sections extérieures		X		
Vérifier les diaphragmes et les embouts des buses de pulvérisation			X	
Remplacer les plaques de mousse du capteur NORAC			X	
Remplacer les diaphragmes et les embouts des buses de pulvérisation				X

Fréquence d'entretien des rampes de pulvérisation de 40 mètres				
Point d'entretien	Chaque jour / avant chaque utilisation	Toutes les semaines	Quand nécessaire	Toutes les 1 000 heures
Lubrifier les embouts de graissage de l'ensemble du support de rouleau	X			
Inspecter et nettoyer les plaques de mousse du capteur NORAC®	X			
Lubrifier les embouts de graissage du pendule	X			
Lubrifier les embouts de graissage de la plaque d'adaptation de la goupille de mise à niveau		X		
Remplacer les plaques de mousse du capteur NORAC			X	
Lubrifier les embouts de graissage du pivot de la traverse			X	
Lubrifier les joints à rotule de la traverse pivotante			X	
Lubrifier les embouts de graissage de l'adaptateur de la traverse			X	
Lubrifier les embouts de graissage des articulations de la rampe			X	
Vérifier les diaphragmes et les embouts des buses de pulvérisation			X	

REMISAGE

Préparation pour le remisage

1. Effectuez quotidiennement les contrôles de niveau, les opérations de lubrification et les inspections des boulons et des articulations, décrits dans ce manuel.
2. Toutes les deux saisons, vidangez le liquide de refroidissement du moteur et du radiateur. Examinez les orifices de vidange pour vous assurer qu'ils ne sont pas obstrués par de la boue, des saletés ou d'autres dépôts.
Remplissez le circuit de refroidissement jusqu'en haut à l'aide d'un mélange antigel/eau à 50/50. Faites tourner le moteur jusqu'à ce qu'il atteigne la température de fonctionnement, puis vérifiez à nouveau le niveau.
3. Ajoutez du stabilisateur de carburant dans le carburant, puis remplissez le réservoir.

4. Faites tourner le moteur jusqu'à ce qu'il atteigne la température de fonctionnement, puis vidangez l'huile moteur. Remplissez avec de l'huile neuve de grade recommandé, puis installez une nouvelle cartouche du filtre à huile.
5. Avec le moteur à la température normale de fonctionnement, réinitialisez toutes les fonctions hydrauliques, y compris la direction.
6. Relâchez la tension de toutes les courroies.
7. Utilisez des sacs en plastique et du ruban adhésif résistant à l'eau pour sceller l'ouverture d'admission d'air, toutes les ouvertures du collecteur d'échappement, le bouchon de remplissage d'huile moteur, le bouchon de reniflard du réservoir d'huile hydraulique et le bouchon du réservoir de carburant.

REMARQUE : si la rampe de pulvérisation est remise séparément de la machine, assurez-vous que toutes les ouvertures de la

rampe sont fermées ou recouvertes d'un matériau approprié.

8. Moteurs Final Tier 4 - Obtenez l'orifice de ventilation du réservoir de fluide d'échappement diesel pour assurer l'étanchéité du réservoir contre toute exposition aux conditions environnementales.
9. Tournez le sectionneur général de la batterie en position coupée.
10. Débranchez et retirez la batterie. Nettoyez complètement et rechargez la batterie. Enduisez les bornes de la batterie de graisse diélectrique, puis rangez la batterie dans un endroit frais (au-dessus de zéro degrés).
11. Lavez soigneusement la machine et ses accessoires. Retouchez les surfaces peintes qui sont rayées ou écaillées.

REMARQUE : pour des recommandations concernant la peinture pour les retouches, contactez votre concessionnaire John Deere local.

12. Remplacez les autocollants usés ou manquants. Reportez-vous à la rubrique « Autocollants de sécurité » de la section *Sécurité et précautions* pour l'emplacement correct des autocollants d'avertissement et les numéros de référence correspondants.

REMARQUE : pour obtenir des autocollants de remplacement, contactez votre concessionnaire John Deere local.

13. Appliquez de la graisse universelle pour enduire les tiges de vérins hydrauliques exposées.
14. Reportez-vous au manuel d'utilisation du fabricant de la console du système de pulvérisation pour obtenir des renseignements détaillés sur les procédures de stockage de la console et des débitmètres.
15. Si la machine doit être stockée à l'extérieur, couvrez-la avec une bâche étanche.

Système pour deux produits

- si la machine en est équipée

Lorsque vous remisez votre machine pour la saison, assurez-vous que le système pour produit unique et le système pour deux produits sont tous les deux vidangés et nettoyés correctement.

Hivérisation

Pour hivériser le système de pulvérisation, il est recommandé d'utiliser un mélange d'eau et d'antigel pour camping-car respectueux de l'environnement, qui vous offrira une protection adéquate jusqu'à -34 °C.

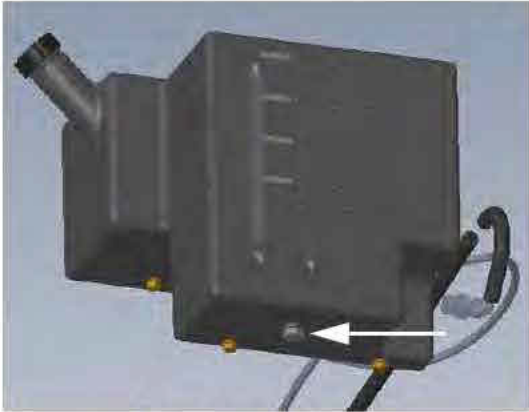
- Purgez toute solution restante dans le système de pulvérisation.
- Rincez soigneusement le système de pulvérisation.
- Faites fonctionner le système de pulvérisation avec un mélange antigel/eau jusqu'à ce qu'il sorte de toutes les buses de la rampe.

REMARQUE : assurez-vous que la vanne de brassage (située sur la console latérale) est en position OUVVERTE avant de faire circuler le mélange antigel/eau dans le système.

Répétez la procédure avec le système de marqueur à mousse et le système de rinçage.

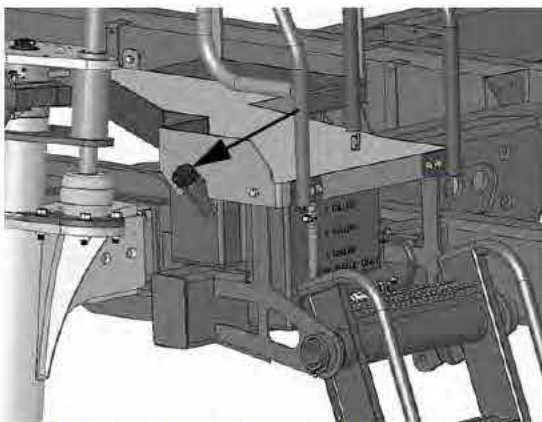
Hivérisation du système de lave-mains

1. Retirez le bouchon de vidange (situé sous le réservoir du lave-mains), puis laissez l'eau claire s'écouler du réservoir.



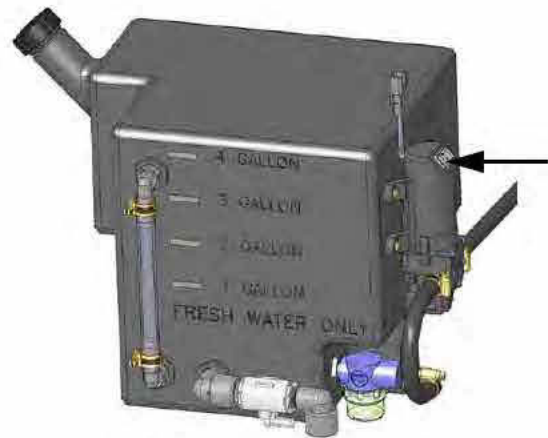
Bouchon de vidange
(situé sous le réservoir du lave-mains)
- Vue typique

2. Remettez le bouchon de vidange en place.
3. Versez approximativement 3,8 litres (1 gallon US) d'antigel pour camping-car dans l'orifice de remplissage du lave-mains (situé sous la plate-forme, près de l'échelle).



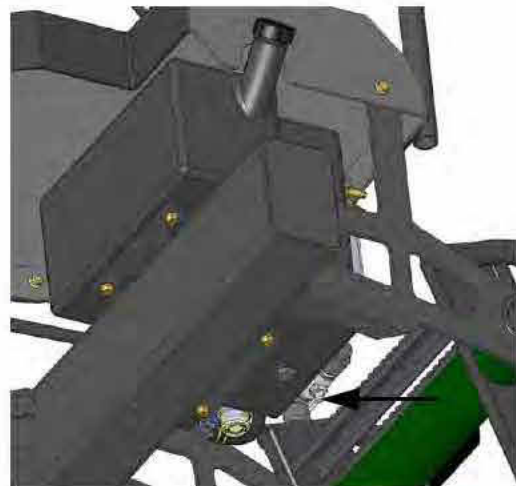
Orifice de remplissage du lave-mains
(situé sous la plate-forme,
près de l'échelle)
- Vue typique

4. Appuyez sur l'interrupteur marche/arrêt de la pompe du lave-mains (situé sur le dessus de la pompe) pour l'activer.



Interrupteur marche/arrêt de la
pompe du lave-mains
(situé sur le dessus de la pompe)
- Vue typique

5. Ouvrez la vanne du lave-mains (située près de la partie inférieure du réservoir du lave-mains) jusqu'à ce qu'il n'y ait plus d'antigel sortant du lave-mains du bas. Refermez la vanne lorsque vous avez terminé.



Vanne du lave-mains
(située près de la partie inférieure
du réservoir du lave-mains)
- Vue typique

6. Appuyez sur la pédale du lave-mains (située le long de la rambarde inférieure de gauche) jusqu'à ce qu'il n'y ait plus d'antigel sortant du lave-mains du haut. Relâchez la pédale lorsque vous avez terminé.



Pédale du lave-mains
(située le long de la rambarde
inférieure de gauche)
- Vue typique

7. Appuyez sur l'interrupteur marche/arrêt de la pompe du lave-mains pour le désactiver.

Sortie de remisage

AVIS

Les composés protecteurs tels que la graisse peuvent durcir lorsqu'ils sont exposés à certaines conditions météorologiques. Veiller à toujours retirer toute graisse séchée et à appliquer de la graisse neuve, le cas échéant.

1. Inspectez l'état de tous les pneus et mesurez leur pression.
2. Débouchez soigneusement toutes les ouvertures qui avaient été scellées lors de la procédure « Préparation pour le remisage ».
3. Nettoyez, puis remettez en place la batterie. Veillez à brancher les câbles de batterie aux bornes correctes.
4. Retendez toutes les courroies. Inspectez et remplacez toute courroie usée.
5. Vérifiez les niveaux d'huile moteur, d'huile hydraulique et de liquide de

refroidissement, et faites l'appoint le cas échéant.

REMARQUE : un mélange d'antigel/eau à 50/50 refroidit de manière adéquate pendant l'été et protège en hiver.

6. Si le système de lave-mains a été hivernisé avant le remisage, remplissez manuellement le réservoir du lave-mains avec de l'eau propre, puis videz-le, avant de l'utiliser.
7. Lavez soigneusement la machine et ses accessoires.
8. Effectuez toutes les opérations d'entretien recommandées, comme décrit ailleurs dans cette section.
9. Fixez la rampe de pulvérisation et réinitialisez manuellement toutes les fonctions hydrauliques 2 ou 3 fois pour bien lubrifier les composants. Testez le système NORAC® et toutes ses fonctions en vous conformant au manuel d'utilisation du fabricant.
10. Réglez la date et l'heure sur l'afficheur de la machine.
11. Pour obtenir des informations sur le démarrage, reportez-vous à la rubrique « Démarrage du moteur » de la section *Systèmes du moteur et de la transmission*, dans ce manuel.

TRANSPORT

Lorsque vous conduisez sur la voie publique ou ailleurs, prêtez attention à toute situation où le pulvérisateur sera amené à passer sous un objet dont la hauteur libre est inférieure à la hauteur de transport de la machine.

⚠ AVERTISSEMENT

- Ne jamais conduire le pulvérisateur sur la voie publique avec de la solution dans le réservoir.
- Ne jamais charger ou décharger le pulvérisateur avec de la solution dans le réservoir.
- Arrêter le pulvérisateur sur une rampe de chargement de remorque peut entraîner le basculement du pulvérisateur.

⚠ AVERTISSEMENT

Lors du transport du pulvérisateur, veiller à respecter les précautions de sécurité suivantes, afin d'éviter des blessures graves ou la mort :

- S'assurer que la hauteur libre est suffisante avant de conduire sous des obstacles aériens.
- Le contact avec des lignes à haute tension pourrait entraîner des blessures graves ou la mort.



⚠ ATTENTION

Évitez les collisions. Avant de transporter la machine sur une voie publique, consultez et respectez les réglementations locales concernant les limites de taille, l'utilisation de feux, gyrophares, drapeaux, panneaux, véhicules d'escorte et autres exigences concernant le transport de charges à l'aide d'une remorque.

⚠ ATTENTION

Ne pas transporter la machine sans auparavant replier les rampes et les placer dans leurs supports. Le non-respect de ces instructions peut provoquer des blessures et entraîner des dégâts matériels.

⚠ ATTENTION

Ne pas faire fonctionner la machine à une vitesse excédant 32 km/h (20 mi/h) lorsque de la solution se trouve dans le réservoir. Se déplacer à une vitesse de travail supérieure à 32 km/h (20 mi/h) lorsque le réservoir de solution est plein peut faire éclater les pneus ou endommager les moyeux de roue et annuler la garantie.

Contacteur de niveau du réservoir pour le transport

Limite de transport

- STS10 - 1 324 litres (350 gallons US)
- STS12 - 1 703 litres (450 gallons US)

Le réservoir de solution de votre machine est équipé d'un contacteur de niveau du réservoir pour le transport (situé à l'intérieur du réservoir). Ce contacteur détecte le niveau de solution. Si le niveau de solution dans le réservoir est au-dessus de la limite de transport, la vitesse de la machine est limitée à 32 km/h (20 mi/h).

En outre, un message d'avertissement apparaît sur l'écran de la machine pour vous signaler que le niveau de solution dans le réservoir dépasse la limite de transport et que la vitesse de la machine sera limitée. Appuyez sur OK pour acquiescer au message.



Message d'avertissement
de transport limité

Contacteur de niveau du réservoir pour le transport

ATTENTION

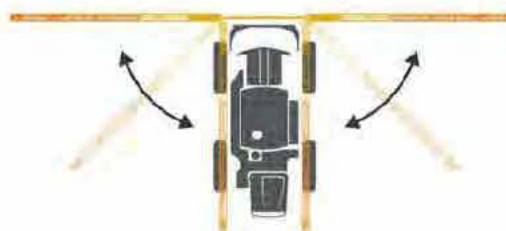
Les rampes doivent être en position **REPLIÉE** pour pouvoir les placer dans leurs supports. Le non-respect de cette consigne entraînerait des dommages matériels.

REMARQUE : placez toujours les rampes dans leurs supports avant de voyager, de transporter ou de stationner le pulvérisateur pendant une période de temps prolongée.

- Repliez les extensions extérieures de la rampe.



- Soulevez la traverse le plus haut possible.
- Repliez les sections de la rampe principale en direction de la machine.



REMARQUE : lorsque la rampe atteint les derniers 8 à 10 degrés de repli, son mouvement ralentit automatiquement pour éviter un impact avec les supports.

- Soulevez chaque rampe individuellement jusqu'à ce qu'elle se dégage de la butée d'arrêt extérieure de son support.
- Repliez la rampe vers la butée d'appui arrière.
- Lorsque la rampe est en contact avec la butée d'appui arrière, abaissez la rampe jusqu'à ce que son poids repose sur le support.

Goupilles de verrouillage pour le transport

(rampe hybride de 36 mètres)

Un ensemble de goupilles de verrouillage pour le transport est présent de chaque côté de la rampe hybride de 36 m (section 2). Il doit être verrouillé dans la position de « Transport » pour éviter tout mouvement involontaire de la rampe lors du remorquage.

⚠ AVERTISSEMENT

Assurez-vous que les goupilles de verrouillage pour le transport sont dans la position « Transport » avant le remorquage. Le non-respect de cette consigne peut entraîner des mouvements involontaires de la rampe.

AVIS

Assurez-vous que les goupilles de verrouillage pour le transport sont dans la position « Rangées » avant de déployer les rampes. Le non-respect de cette consigne peut entraîner des dommages matériels.

AVIS

Au cas où vous perdriez ou égareriez les goupilles de verrouillage pour le transport, assurez-vous que la rampe est fixée d'une autre manière avant de la transporter, ou contactez votre concessionnaire John Deere pour les remplacer.

Verrouillage de la rampe pour le transport

1. Retirez les goupilles de verrouillage pour le transport (situées dans le support de fixation de la section 2) et passez de la position « Rangées » (déverrouillées) à la position « Transport » (verrouillées).



Goupille de verrouillage pour le transport (illustrée en position « Rangée »)
- Vue typique



Goupille de verrouillage pour le transport (illustrée en position « Transport »)
- Vue typique

2. Assurez-vous que la partie inférieure de la goupille de verrouillage est fermée.
3. Répétez de l'autre côté de la rampe.

Déverrouillage de la rampe avant utilisation

Suivez les étapes en ordre inverse, en déplaçant les goupilles de verrouillage de la position « Transport » (verrouillées) à la position « Rangées » (déverrouillées).

Conduite du pulvérisateur sur la voie publique

1. Avant de conduire ou de transporter la machine, assurez-vous toujours que les rampes sont en position repliée et

- qu'elles sont placées dans leurs supports.
2. Pour transporter la machine, utilisez uniquement le réglage de voie le plus étroit.
 3. De jour comme de nuit, utilisez les clignotants / feux de détresse pour avertir les autres conducteurs, sauf si cela est interdit par la loi.
 4. Connaissiez et respectez toutes les lois de l'état ou du pays concernant la conduite de matériel agricole sur la voie publique.
 5. Adaptez la vitesse de conduite de la machine aux conditions.
 6. Ralentissez et mettez votre clignotant avant de tourner.
 7. Mettez-vous sur le bas-côté de la route avant de vous arrêter.
 8. Soyez toujours attentif et maintenez le contrôle de la machine.
 9. Ne conduisez pas sous des arbres, des ponts, des fils électriques ou d'autres obstructions s'il n'existe pas une hauteur libre suffisante.
 10. Faites très attention lors de l'entrée sur ou de la sortie d'une voie publique.
 11. Assurez-vous qu'un panneau « Véhicule lent » et un autocollant de limitation de vitesse sont présents et visibles à l'arrière de la machine pour avertir les autres conducteurs, sauf si cela est interdit par la loi.
 12. Ne conduisez pas la machine à une vitesse excédant 32 km/h (20 mi/h) lorsque de la solution se trouve dans le réservoir. Se déplacer à une vitesse de travail supérieure à 32 km/h (20 mi/h) lorsque le réservoir de solution est plein peut faire éclater les pneus ou endommager les moyeux de roue et annuler la garantie.

Transport de la machine à l'aide d'une remorque

Chargement

AVERTISSEMENT

Ne laisser personne s'approcher de la remorque lors du chargement ou du déchargement du pulvérisateur. Le non-respect de cette directive pourrait entraîner des blessures graves ou la mort.

AVIS

Lire et comprendre le manuel d'utilisation du fabricant de la remorque. Atteler la remorque au véhicule de traction en se conformant à ses recommandations.

AVIS

La hauteur et la largeur de la remorque chargée doivent être conformes aux réglementations locales en vigueur. Ne pas dépasser les recommandations de poids maximum du fabricant de la remorque.

1. Amenez la remorque sur une surface plane.
2. Appliquez le frein de stationnement du véhicule de traction, puis arrêtez son moteur.
3. Calez les roues de la remorque pour l'empêcher de se déplacer.
4. Repliez les rampes placez-les dans leurs supports.
5. Abaissez la rampe de chargement de la remorque, puis réglez sa largeur pour qu'elle corresponde à la largeur des roues de la machine.

6. Ayez une autre personne pour vous guider à monter sur la remorque.
7. Laissez suffisamment de place entre le pulvérisateur et le véhicule de traction pour pouvoir tourner.
8. Attachez le pulvérisateur sur la remorque à l'aide du matériel d'arrimage recommandé (voir le manuel d'utilisation du fabricant de la remorque).
9. Recouvrez ou enlevez le panneau « Véhicule lent » et l'autocollant de limitation de vitesse si vous vous déplacez à plus 55 km/h (35 mph).

Déchargement

1. Amenez la remorque sur une surface plane.
2. Appliquez le frein de stationnement du véhicule de traction, puis arrêtez son moteur.
3. Calez les roues de la remorque pour l'empêcher de se déplacer.
4. Abaissez la rampe de chargement de la remorque, puis réglez sa largeur pour qu'elle corresponde à la largeur des roues de la machine.
5. Détachez avec précaution le matériel d'arrimage.
6. Ayez une autre personne pour vous guider à descendre de la remorque.
7. Découvrez ou remettez le panneau « Véhicule lent » et l'autocollant de limitation de vitesse.

Remorquage

AVIS

Le pulvérisateur ne doit jamais être remorqué, quelles que soient les circonstances. Cela endommagerait la machine et annulerait la garantie du groupe motopulseur.



Contactez votre concessionnaire John Deere local si le remorquage paraît votre seule option.

LEVAGE DE VOTRE MACHINE

⚠ AVERTISSEMENT

Ne pas soulever la machine par plus d'un ou deux points de levage en même temps. Le non-respect de cette consigne pourrait rendre la machine instable et entraîner des blessures graves ou la mort.

⚠ AVERTISSEMENT

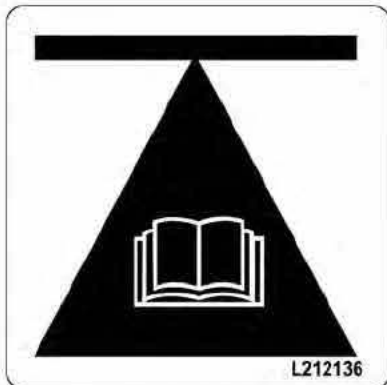
Faire preuve d'extrême prudence lorsque la machine est supportée par un point de levage. Ne pas utiliser un emplacement approprié et des équipements de levage adaptés pourrait rendre la machine instable et entraîner des blessures graves ou la mort.

⚠ AVERTISSEMENT

Les équipements complémentaires peuvent causer des conditions instables lors du levage de la machine ou du dételage de la rampe de pulvérisation. Retirez tous les équipements complémentaires avant de soulever la machine ou de dételer la rampe de pulvérisation.

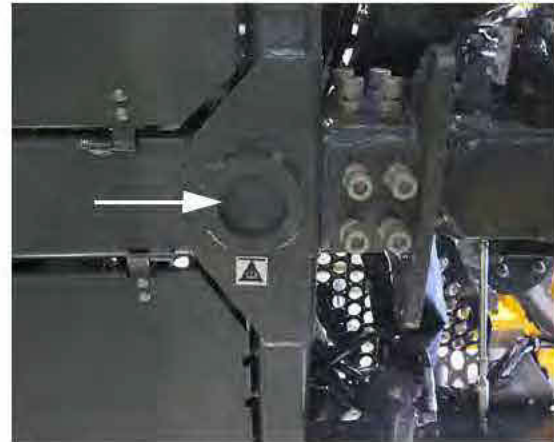
AVIS

Soulever la machine sur une surface plane avec des équipements adaptés uniquement.



**RISQUE DE BLESSURE DÙ À UN SOULÈVEMENT INCORRECT.
NE PAS ESSAYER DE SOULEVER LA MACHINE SANS INSTALLER CORRECTEMENT DANS LES ANNEAUX DE RÉTENTION DE CHAQUE ANNEAU DE LEVAGE.**

La machine présente quatre (4) points de levage désignés. Ces points sont situés sur le châssis, près de chaque jambe, et sont équipés d'anneaux de rétention pour faciliter la localisation des crics.



Anneau de rétention du point de levage (situé sur le châssis, près de chaque jambe)
- Vue typique

Pour soulever la machine (crics bouteilles)

1. Arrêtez le moteur.

REMARQUE : le frein de stationnement s'engage automatiquement lorsque le moteur est arrêté.

2. Placez des cales de bois devant et derrière les roues qui ne sont pas soulevées.
3. Alignez le cric avec l'anneau de rétention du point de levage.



Alignez le cric avec l'anneau de rétention du point de levage
- Vue typique

4. Connectez l'alimentation en air comprimé au cric.
5. Raccordez la poignée d'alimentation en air comprimé, puis insérez avec précaution le cric dans l'anneau de rétention du point de levage.



Insérez le cric dans l'anneau de rétention du point de levage
- Vue typique

6. Une fois que le cric est totalement inséré dans l'anneau de rétention du point de

levage, continuez à appuyer et à maintenir la poignée d'alimentation en air comprimé, jusqu'à ce que la machine atteigne la hauteur désirée.

! AVERTISSEMENT

S'assurer que des goupilles de blocage sont entièrement insérées à la base du cric. Ne pas se fier à l'alimentation en air comprimé pour soutenir la machine soulevée. La perte soudaine de la pression de l'air comprimé pourrait rendre la machine instable et entraîner des blessures graves ou la mort.

7. Installer des goupilles de blocage à la base du cric.



Installation des goupilles de blocage
- Vue typique

8. Pour abaisser la machine, appliquez les étapes dans l'ordre inverse.

SYSTEME D'ASSEMBLAGE RAPIDE - RAMPES DE PULVÉRISATION

⚠ ATTENTION

Lors de l'utilisation ou du positionnement des rampes, veillez à respecter les consignes de sécurité suivantes. Le non-respect de ces instructions peut provoquer des blessures et entraîner des dégâts matériels.

- Ne pas déplier les extensions de la rampe lorsque la rampe principale se trouve dans son support.
- Ne jamais utiliser la machine avec une extension de rampe déployée et l'autre extension reposant sur son support.
- S'assurer que les rampes sont repliées et qu'elles reposent sur leurs supports, avant de transporter la machine.

⚠ AVERTISSEMENT

Lors de la connexion ou de la déconnexion des rampes, veillez à respecter les consignes de sécurité suivantes :

- Surveiller les deux côtés de la rampe pendant la procédure de pliage.
- Sélectionner un endroit sans risque, plat et ferme, avant de déplier / replier les rampes.
- Demander à toute personne présente d'évacuer la zone.
- Vérifier l'absence d'obstacles aériens.
- Ne pas déplier ou replier les rampes près de lignes électriques. Le contact avec des lignes à haute tension pourrait entraîner des blessures graves ou la mort.



⚠ AVERTISSEMENT

Arrêter le moteur avant de brancher ou de débrancher tout tuyau flexible ou tout câble électrique. Le non-respect de cette directive pourrait entraîner des blessures graves ou la mort.

Raccordement de la rampe

1. Préparez la rampe.



2. Désengagez les ensembles de clavettes de sécurité Quick-Tach en tirant les clavettes de blocage (situées à l'avant gauche et droit de la machine) vers l'EXTÉRIEUR aussi loin que possible, jusqu'à ce qu'elles soient en position « verrouillée ».

REMARQUE : la position « verrouillée » empêche le reverrouillage lors de l'attachement ou du détachement de l'accessoire.



Clavette de sécurité (2)
(situées à l'avant gauche
et droite de la machine)
- Vue typique
** Position désengagée illustrée*

3. Tirez lentement dans l'accessoire.
4. Assurez-vous que les crochets de fixation de l'accessoire sont suffisamment hauts pour dégager les goujons de montage.



Goujons de montage de
dégagement de l'accessoire
- Vue typique

5. Si nécessaire, abaissez la machine en faisant tourner les vannes correspondantes de la suspension pneumatique (situées sur le coussin d'air gauche avant) dans le SENS INVERSE HORAIRE (dégonflage).



Vannes de la suspension pneumatique
(situées sur le coussin d'air gauche avant)
- Vue typique

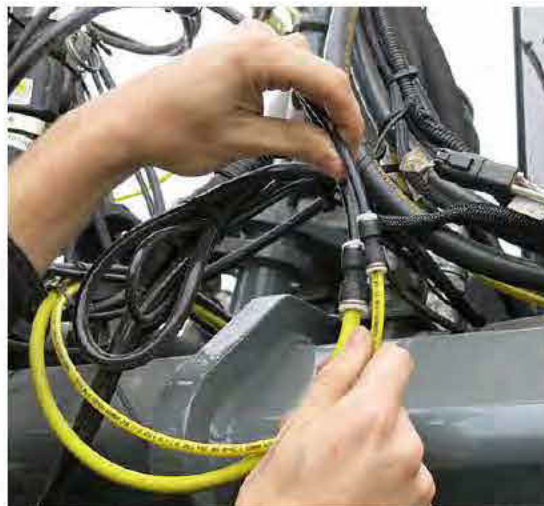
6. Serrez le frein de stationnement.
7. **Arrêtez le moteur avant de brancher tout tuyau ou tout câble électrique !**
8. Effectuez tous les branchements hydrauliques et électriques des systèmes de solution, de marqueur à mousse et NORAC® (si la machine en est équipée).

Branchement du système de solution



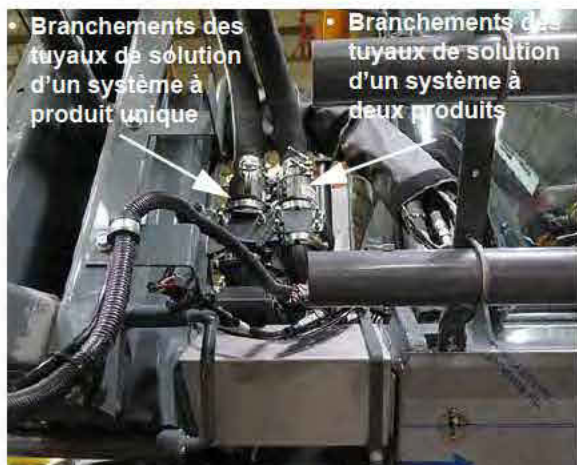
**Branchement du système de solution
- Standard**
(situé sur le côté avant droit de la machine)
- Vue typique

Branchement du marqueur à mousse
- si la machine en est équipée



Branchement du marqueur à mousse
(situé sur le côté avant droit de la machine)
- Vue typique

Branchements des tuyaux de solution d'un système à deux produits
- si la machine en est équipée



**Branchements des tuyaux de solution
- Produit unique/Deux produits**
(situé à l'avant droit de la machine)
- Vue typique

Branchement du système NORAC
- si la machine en est équipée



Branchement du système NORAC
(situé sur le côté avant droit de la machine)
- Vue typique

Multicoupleur à raccordement rapide (standard)

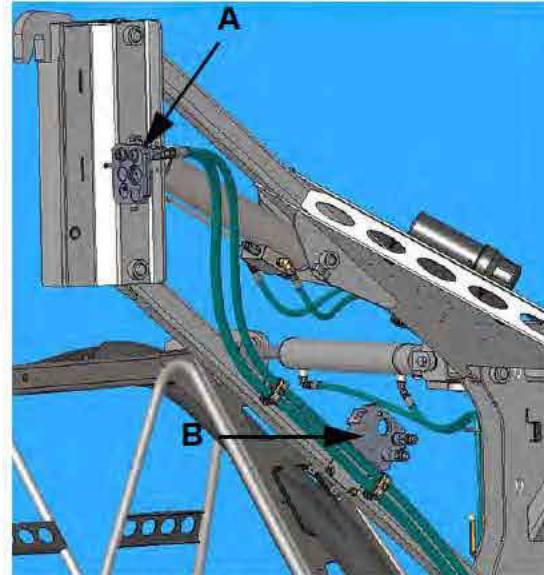
- Effectuez les branchements hydrauliques et électriques (situés sur le côté gauche de l'accessoire) dans la prise du multicoupleur (située sur le côté avant gauche de la machine), afin d'assurer un engagement complet.
- Poussez la poignée de raccordement rapide (située sur l'ensemble du multicoupleur hydraulique/électrique) vers l'EXTÉRIEUR pour engager les branchements hydrauliques et électriques.



Ensemble multicoupleur hydraulique/électrique (situé sur le côté avant gauche de la machine)
- Vue typique

Poignée de raccordement rapide (rampes de pulvérisation hybrides de 36 mètres)

- si la machine en est équipée
- Retirez la poignée de raccordement rapide hydraulique/électrique (A) de la prise de rangement du bloc-raccord (B) (située sur le bras de relevage gauche de la rampe), puis installez-la sur le côté avant gauche de la machine (comme illustré).

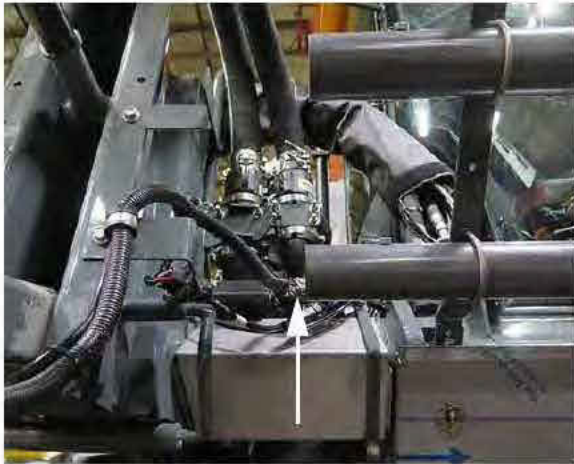


Dispositif de rangement de la poignée de raccordement rapide (situé sur le bras de relevage gauche de la rampe)
- Vue typique

** Rampes hybrides de 36 mètres uniquement*

- Effectuez les branchements hydrauliques et électriques (situés sur le côté gauche de l'outil de travail) dans la prise de la poignée de raccordement rapide (située sur le côté avant gauche de la machine), afin d'assurer un engagement complet.
- Poussez la poignée de raccordement rapide (située sur l'ensemble de la poignée de raccordement rapide hydraulique/électrique) vers l'EXTÉRIEUR pour engager les raccords hydrauliques et électriques.

**Branchements électriques d'un
système à deux produits**
- si la machine en est équipée

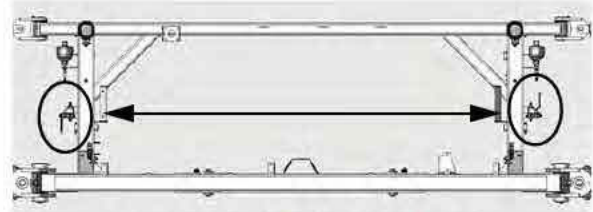


Branchements électriques d'un
système à deux produits
(situé à l'avant droit de la machine)
- Vue typique

9. **Si la machine en est équipée**, tournez les deux (2) vannes manuelles NORAC dans la position OUVERTE (dans le sens inverse horloge).



Vannes manuelles NORAC (2)
(situées sur les vérins de mise
de niveau gauche et droit)
- Vue typique



Vannes manuelles NORAC (2)
Rampe hybride de 36 mètres
(situées à côté du vérin au niveau
de chaque côté de la traverse)
- Vue typique

10. Démarrez le moteur.
11. Si les coussins d'air ont été précédemment dégonflés, soulevez la machine en tournant les vannes de suspension d'air correspondantes dans le SENS HORAIRE (gonflage).
12. Appuyez sur le HAUT du commutateur de la traverse (situé sur le levier de vitesse de la transmission hydrostatique) et maintenez-le enfoncé pour soulever la rampe jusqu'à ce que les crochets de fixation de l'accessoire soient complètement engagés.

REMARQUE : appuyez sur le commutateur de la traverse et maintenez-le enfoncé jusqu'à ce que les crochets de fixation de l'accessoire soient complètement engagés.



Commutateur de la traverse - HAUT
(situé sur le levier de vitesse
de la transmission hydrostatique)
- Vue typique

*REMARQUE : soulever l'accessoire
permettra au poids de la
rampe de tirer les crochets de
fixation de l'accessoire sur
les goujons de montage.
Vous remarquerez un
changement de poids lorsque
la machine commence à
soutenir l'accessoire.*

13. Engagez les ensembles de clavettes de sécurité Quick-Tach en poussant les clavettes de blocage vers l'INTÉRIEUR, en assurant l'engagement complet.

REMARQUE : si nécessaire, réglez les vérins de mise de niveau pour libérer les clavettes de sécurité.



Clavette de sécurité (2)
- Vue typique

** Position engagée illustrée*

14. Placez les chandelles de support de la rampe dans la position DÉPLACEMENT. Reportez-vous à la rubrique « Chandelles de support de la rampe » dans la présente section pour obtenir de plus amples renseignements.

AVIS

Ne pas faire fonctionner la rampe tandis que les chandelles de support de la rampe se trouvent en position abaissée. Le non-respect de cette consigne peut entraîner des dommages matériels.

Débranchement de la rampe

Avant de débrancher la rampe, déterminez un bon emplacement pour son entreposage. Pour déterminer ce qui constitue un bon endroit pour entreposer la rampe, il y a trois facteurs importants à considérer :

Le sol est-il de niveau ?

Le sol doit être de niveau pour éviter que l'accessoire ne tombe par terre. Un sol de niveau permettra également de réduire au minimum le stress sur le châssis de l'accessoire pendant son entreposage.

L'espace est-il suffisant ?

L'accessoire doit être partiellement ouvert pour pouvoir tenir debout, mais évaluez l'espace nécessaire pour l'accessoire et pouvoir circuler autour en toute sécurité.

Est-il accessible ?

L'accessoire doit être placé de sorte que vous puissiez le monter facilement. Assurez-vous qu'il existe un espace suffisant et que l'accessoire n'est pas bloqué et qu'il ne bloque pas d'autres équipements.

Si vous entreposez temporairement l'accessoire sur une surface meuble (comme de l'herbe), il est recommandé de placer des cales de bois sous les pieds pour éviter que l'accessoire ne s'enfonce dans le sol.

REMARQUE : il n'est pas recommandé d'entreposer les équipements sur une surface meuble pendant une période de temps prolongée, afin d'éviter qu'ils ne s'enlisent, même lorsque des cales de bois sont utilisées.

Déplier la rampe pour l'entreposage

Les rampes doivent être partiellement ouvertes pour la stabilité lorsqu'elles sont démontées de la machine. Dépliez les rampes à environ 45° tout en conservant un espace suffisant pour le repositionnement de la machine lors du rattachement. Cette position permettra aux rampes de reposer au même niveau que la traverse sans causer de stress excessif sur l'une ou l'autre partie. Cela permettra également d'empêcher le poids de trop se déplacer dans un sens ou dans l'autre (vers l'arrière ou vers avant), sans quoi la rampe pourrait basculer ou être difficile à détacher ou rattacher à la machine.



- Vue typique

1. Appuyez sur la position SOULEVER des commutateurs des rampes droite et gauche (situés sur le levier de vitesse de la transmission hydrostatique) et maintenez-les enfoncés, pour retirer les extensions de rampe de leur support.



Commutateurs des rampes droite et gauche
(situés sur le levier de vitesse de la transmission hydrostatique)
- Vue typique

- Appuyez sur la position DÉPLIER des commutateurs correspondants des rampes droite et gauche et maintenez-les enfoncés, pour déplier les extensions de la rampe, jusqu'à ce qu'elles soient **partiellement** ouvertes.

REMARQUE : les rampes ont seulement besoin d'être dépliées suffisamment pour se dégager des supports de la rampe et s'abaisser (p. ex. suffisamment pour se dégager des pneus avant et laisser un espace suffisant pour manœuvrer et aligner la machine avec la rampe). Ne dépliez PAS complètement la rampe.

- Abaissez la rampe, puis fixez les chandelles de support de la rampe (si la machine en est équipée) en position ABAISSÉE.
Reportez-vous à la rubrique « Chandelles de support de la rampe » dans la présente section pour obtenir de plus amples renseignements.

AVERTISSEMENT

Abaisser la rampe jusqu'au sol avant de désengager les ensembles de clavettes de sécurité Quick-Tach.

- Appuyez sur la position ABAISSER des commutateurs correspondants des rampes droite et gauche et maintenez-les enfoncés, pour pointer les extrémités de la rampe vers le bas (jusqu'à ce qu'elles touchent le sol).
- Désengagez les ensembles de clavettes de sécurité Quick-Tach en tirant les clavettes de blocage (situées à l'avant gauche et droit de la machine) vers l'EXTÉRIEUR aussi loin que possible, jusqu'à ce qu'elles soient en position « verrouillée ».

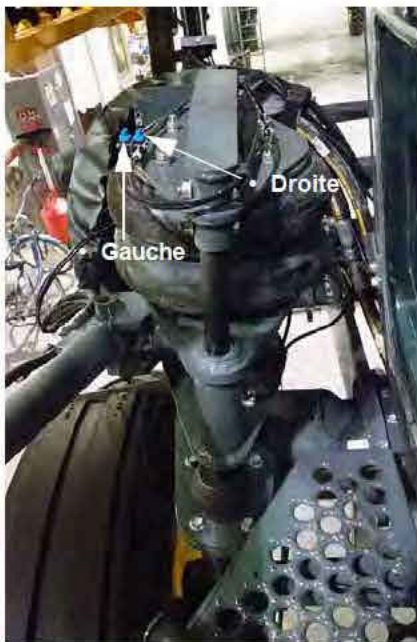
REMARQUE : la position « verrouillée » empêche le reverrouillage lors de l'attachement ou du détachement de l'accessoire.

REMARQUE : si nécessaire, réglez les vérins de mise de niveau pour libérer les clavettes de sécurité.



Clavette de sécurité (2)
(situées à l'avant gauche
et droit de la machine)
- Vue typique
* Position désengagée illustrée

6. Si nécessaire, abaissez la machine en faisant tourner les vannes correspondantes de la suspension pneumatique (situées sur le coussin d'air gauche avant) dans le SENS INVERSE HORAIRE (dégonflage).



Vannes de la suspension pneumatique
(situées sur le coussin d'air gauche avant)
- Vue typique

7. Assurez-vous que tous les interrupteurs des vannes de solution de la rampe (situés sur la console latérale) sont dans la position Désactivés.



Interrupteurs des vannes
de solution de la rampe
(situés sur la console latérale)
- Vue typique

8. Débranchez tous les branchements hydrauliques et électriques des systèmes de solution, de marqueur à mousse et NORAC® (si la machine en est équipée), en vous assurant de ne pas laisser les extrémités à un endroit où elles pourraient être endommagées ou contaminées.

Branchement du système de solution

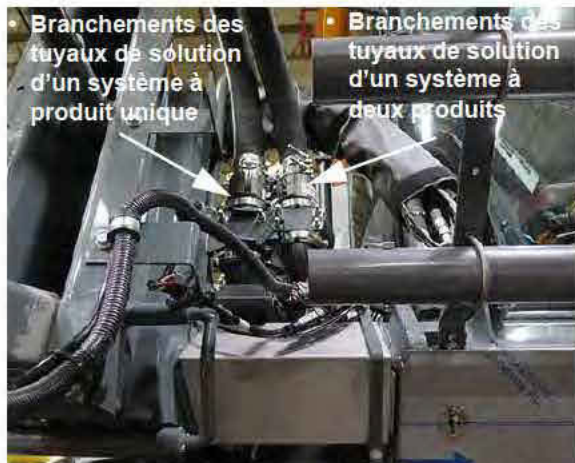
Branchement du système de solution
- **Standard**
(situé sur le côté avant droit de la machine)
- Vue typique

**Branchement du marqueur à mousse
- si la machine en est équipée**

Branchement du marqueur à mousse
- **Standard**
(situé sur le côté avant droit de la machine)
- Vue typique

**Branchements des tuyaux de solution
d'un système à deux produits**

- si la machine en est équipée



Branchements des tuyaux de solution
- **Produit unique/Deux produits**
(situé à l'avant droit de la machine)
- Vue typique

Branchement du système NORAC

- si la machine en est équipée



Branchement du système NORAC
(situé sur le côté avant
droit de la machine)
- Vue typique

9. Appuyez sur le BAS du commutateur de la traverse (situé sur le levier de vitesse de la transmission hydrostatique) et maintenez-le enfoncé, puis abaissez len-

tement l'ensemble de la rampe et de la traverse, jusqu'à ce que les crochets de fixation de l'accessoire se dégagent des goujons de montage.



Commutateur de la traverse - BAS
(situé sur le levier de vitesse
de la transmission hydrostatique)
- Vue typique

REMARQUE : si les coussins d'air sont gonflés, un effet de « rebond » peut se faire sentir lorsque le poids de la rampe est libéré de la machine. Une fois les coussins d'air réinitialisés, la machine s'ajuste au nouveau poids.



Goujons de montage de
dégagement de l'accessoire
- Vue typique

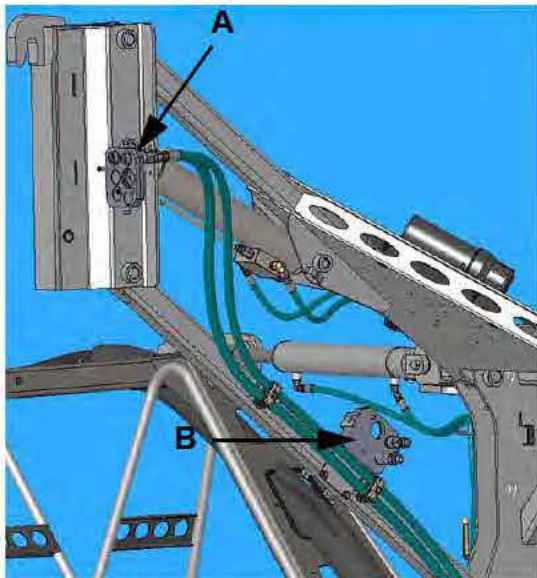
10. Serrez le frein de stationnement.
11. **Arrêtez le moteur avant de débrancher tout tuyau flexible ou tout câble électrique !**
12. Poussez la poignée de raccordement rapide (située sur l'ensemble du multicoupleur hydraulique/électrique) vers l'INTÉRIEUR pour désengager les branchements hydrauliques et électriques.



Ensemble multicoupleur
hydraulique/électrique
(situé sur le côté avant
gauche de la machine)
- Vue typique

13. Désengagez les branchements hydrauliques et électriques de la prise du multicoupleur.

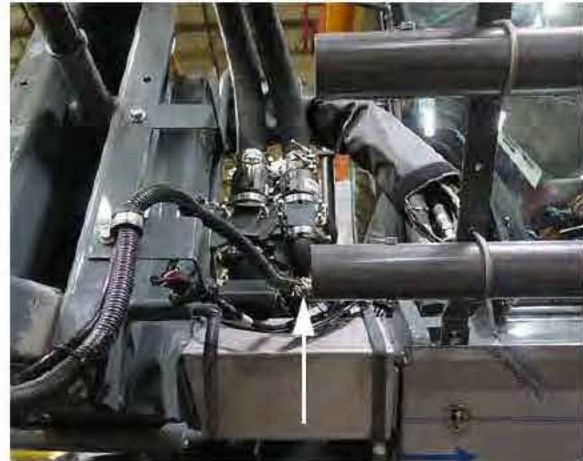
14. Si la machine est équipée d'une rampe hybride de 36 mètres, retirez la poignée de raccordement rapide hydraulique/électrique (A) du côté avant gauche de la machine, puis replacez-la sur la prise de rangement du bloc-raccord (B) (située sur le bras de relevage gauche de la rampe).



Dispositif de rangement de la poignée de raccordement rapide (situé sur le bras de relevage gauche de la rampe)
- Vue typique

* Rampes hybrides de 36 mètres uniquement

15. Si la machine en est équipée, débranchez le connecteur électrique pour système à deux produits (situé sur l'avant droit de la machine).



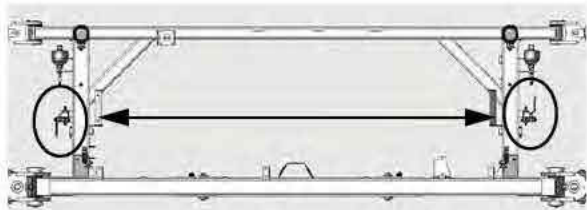
Branchements électriques d'un système à deux produits
- si la machine en est équipée (situé à l'avant droit de la machine)
- Vue typique

16. Si la machine en est équipée, tournez les deux (2) vannes manuelles NORAC dans la position FERMÉE (dans le sens horloge).



Vannes manuelles NORAC (2) (situées sur les vérins de mise de niveau gauche et droit)
- Vue typique

* Vérin de mise de niveau droit illustré



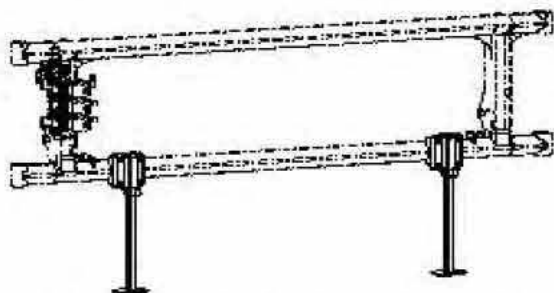
Vannes manuelles NORAC (2)
Rampe hybride de 36 mètres
(situées à côté du vérin au niveau de chaque
côté de la traverse)
- Vue typique

17. Si aucun autre accessoire ne sera installé, reverrouillez les ensembles de clavettes de sécurité Quick-Tach en poussant les clavettes de blocage vers l'INTÉRIEUR.
18. Démarrez la machine.
19. Désengagez le frein de stationnement et reculez lentement pour vous éloigner de la rampe.
20. Si les coussins d'air ont été précédemment dégonflés, soulevez la machine en tournant les vannes de suspension d'air correspondantes dans le SENS HORAIRE (gonflage).

Chandelles de support de la rampe

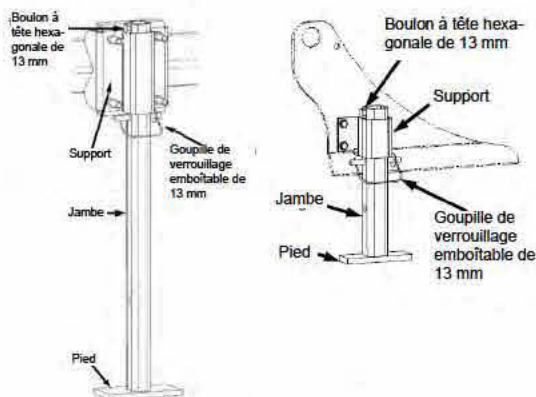
Rampes de pulvérisation de 27/30 mètres

Votre rampe est équipée de trois chandelles de support de rampe : deux (2) situées sur la traverse et une (1) située sur chacune des sections de la rampe intérieure.



Chandelles de support de la rampe
(Rampes de 27/30 mètres)
- Vue typique

Chaque chandelle de support de la rampe possède une jambe munie d'un « pied » dans sa partie inférieure et d'un boulon hexagonal dans le trou du haut de la jambe pour l'empêcher de glisser, ainsi que d'une goupille de verrouillage « emboîtable » dans le trou (situé juste en dessous du crochet) pour maintenir sa position.



Ensemble de chandelle de support de la rampe
- Vue typique

Rampes de pulvérisation hybrides de 36 mètres

Votre rampe est équipée de deux (2) chandelles de support de rampe qui basculent vers le bas en dessous de la traverse.

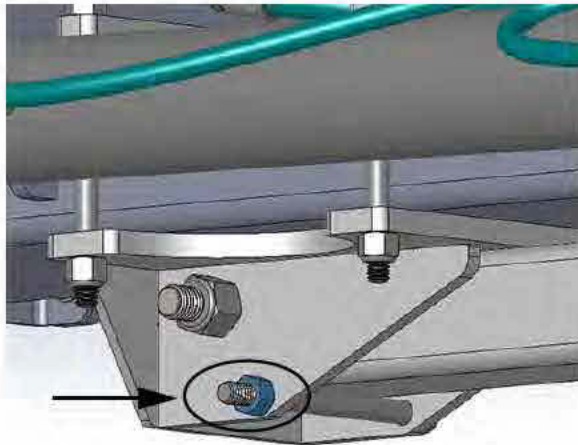


Chandelles de support de la rampe
- Vue typique

Pour déployer les chandelles de support de la rampe

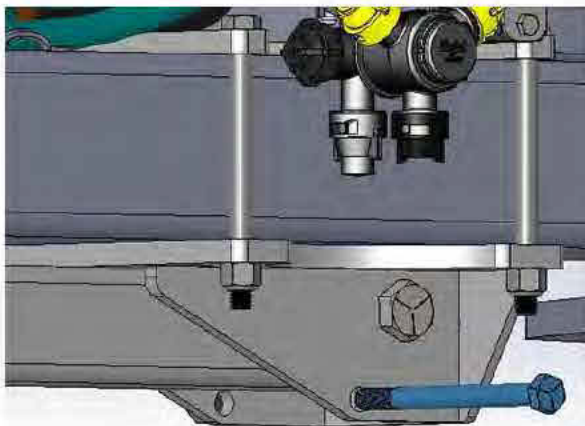
1. Retirez l'écrou de 13 mm (1/2 po) de l'extrémité du boulon de maintien (situé

sur le côté extérieur de la chandelle de support) et mettez-le de côté.



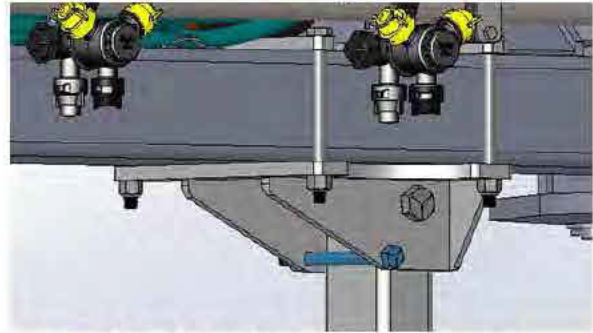
Ensemble boulon/écrou de maintien
(situé sur le côté extérieur de la
chandelle de support)
- Vue typique

2. Tout en soutenant l'extrémité du « pied » de la chandelle de support de la rampe, retirez le boulon de maintien et abaissez lentement la chandelle de support de la rampe jusqu'à la position désirée.



Boulon de maintien retiré
- Vue typique

3. Avec la chandelle de support de la rampe à la position désirée, réinstallez le boulon de maintien sur le côté opposé du tube de la chandelle de support.



Boulon de maintien remis en place
- Vue typique

4. Remettez le boulon de maintien (retiré auparavant à l'étape 1) en place.
5. Répétez les étapes 1 à 4 de l'autre côté de la rampe.
6. Pour ranger les chandelles de support de la rampe en position « Déplacement », appliquez les étapes en ordre inverse.

Rampes de pulvérisation de 40 mètres

Votre rampe est équipée de deux (2) chandelles de support de rampe (situées sur la traverse).



Chandelles de support de la rampe
(rampe de 40 mètres)
- Vue typique

Pour déployer les chandelles de support de la rampe

1. Retirez la goupille de verrouillage (située sur la partie extérieure du châssis de la traverse), puis mettez-la de côté.



Clavette de sécurité
(située sur la partie extérieure
du châssis de la traverse)
- Vue typique



Boulon de fixation
(situé sur la partie extérieure
du châssis de la traverse)
- Vue typique



Goupille de verrouillage retirée
- Vue typique

2. Tout en soutenant l'extrémité du « pied » de la chandelle de support de la rampe, retirez le boulon de fixation (situé sur la partie extérieure du châssis de la traverse) et abaissez lentement la chandelle de support de la rampe jusqu'à la position désirée.

3. Une fois la chandelle de support de la rampe à la position désirée, réinstallez le boulon de fixation en vous assurant que les trous de la chandelle de support de la rampe et du châssis de la traverse sont correctement alignés.



Chandelle de support de la rampe
(illustrée en position étirée)
- Vue typique

4. Remettez la goupille de verrouillage (retirée à l'étape 1) en place.
5. Répétez les étapes 1 à 4 de l'autre côté de la rampe.

REMARQUE : pour un ajustement supplémentaire, il est possible d'ajuster l'extrémité du « pied » de la chandelle de support de la rampe en fonction de votre situation (par exemple la hauteur de la rampe, la surface du sol, etc.). Effectuez cet ajustement de la même manière que décrit précédemment.

6. Pour ranger les chandelles de support de la rampe en position « Déplacement », appliquez les étapes en ordre inverse.

ECHAPPEMENT DE SUSPENSION PNEUMATIQUE

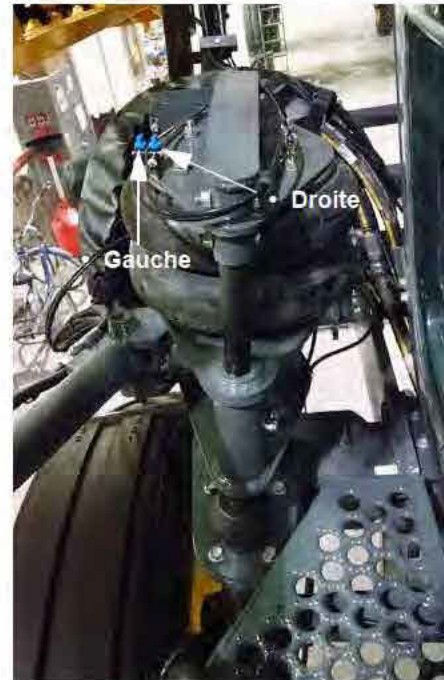
(Coussins d'air)

Le système d'échappement de la suspension pneumatique sert à gonfler/dégonfler manuellement les coussins d'air de votre machine et vous offrir un confort de conduite plaisant et uniforme. Il facilite également l'attachement et le détachement des accessoires.

REMARQUE : inspectez les coussins d'air quotidiennement pour vérifier l'absence de fuite et de fissure.

Pour gonfler/dégonfler les coussins d'air

- Tournez les vannes correspondantes de la suspension pneumatique (situées sur les coussins d'air gauche avant et arrière) dans le sens INVERSE HORAIRE pour les dégonfler.
- Tournez les vannes correspondantes de la suspension pneumatique dans le sens HORAIRE pour les gonfler.



Vannes de la suspension pneumatique
(situées sur le côté gauche
Des coussins d'air avant et arrière)
- Vue typique

* Coussin d'air avant gauche illustré

SYSTEME DE LAVE - MAINS

AVERTISSEMENT

**Ne pas boire dans ce récipient.
Il peut être contaminé par
les produits chimiques du
pulvérisateur. Remplir d'eau
propre uniquement.**

N408006 5

⚠ ATTENTION

Le système de lave-mains n'est pas un substitut pour les équipements de protection individuelle (ÉPI). Toujours utiliser des ÉPI appropriés (c.-à-d. les lunettes de sécurité, des visières de protection, des vêtements de protection, etc.) lors de la manipulation de produits chimiques.

AVIS

Garder le réservoir du lave-mains plein d'eau fraîche à tout moment, pour pouvoir l'utiliser en cas de contact avec des produits chimiques dangereux.

AVIS

Remplir le réservoir du lave-mains avec de l'eau fraîche seulement.

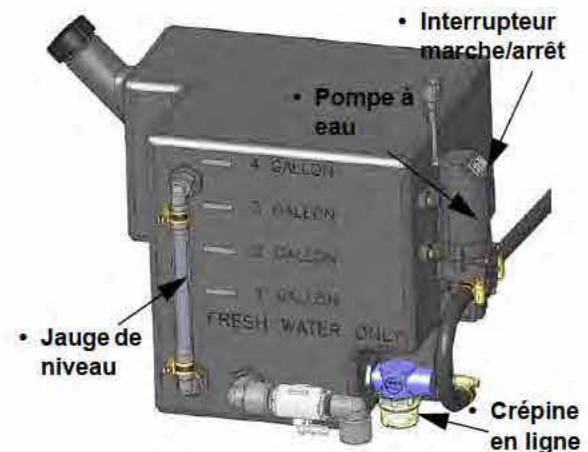
AVIS

Le système de lave-mains a été testé avec un antigel pour camping-car. Remplissez le réservoir du lave-mains avec de l'eau claire et vidangez-le avant la première utilisation.

Votre machine possède deux postes de lavage des mains : un situé près de la partie inférieure du réservoir du lave-mains et l'autre monté sur la rambarde côté gauche, près de la porte de la cabine, pour votre confort, afin de rincer les saletés et les produits chimiques de vos mains avant d'entrer dans la cabine.

Le système utilise une pompe à eau à membrane pouvant fournir jusqu'à 3,8 L/min (1 gallon US/min). Il est par ailleurs équipé d'une crépine en ligne pour filtrer les impuretés et augmenter la durée de vie de la pompe. La pompe à eau est également équipée d'un interrupteur sensible à la pression interne pour l'utilisation sur demande lorsque les vannes du lave-mains sont ouvertes. La pompe à eau est munie d'un interrupteur marche/arrêt permettant d'arrêter manuellement la pompe en cas de défaillance du système (c.-à-d. présence de fuites, interrupteur sensible à la pression défectueux, etc.)

REMARQUE : le système de lave-mains est alimenté par la batterie et fonctionne même lorsque la machine est arrêtée.



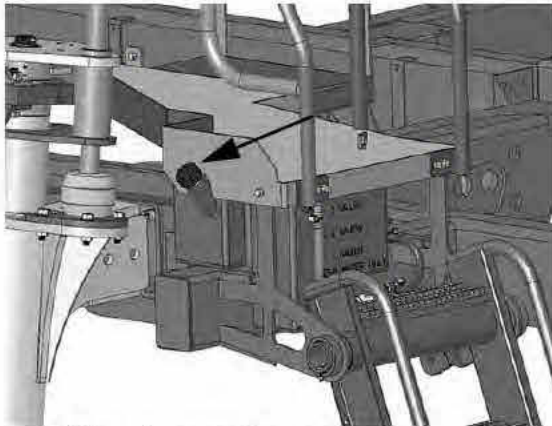
Réservoir du lave-mains (situé en dessous de la plate-forme arrière gauche) - Vue typique

REMARQUE : déposez la crépine du lave-mains (située près de la partie inférieure du réservoir du lave-mains) et nettoyez le tamis de la crépine à intervalles réguliers pour éviter que de la saleté ou des débris ne pénètrent dans le système.

Remplissage du réservoir du lave-mains

REMARQUE : capacité du réservoir du lave-mains = 15 litres
(4 gallons US)

- Retirez le bouchon de remplissage de l'orifice de remplissage du lave-mains (situé à proximité de l'échelle) et mettez-le de côté.



Orifice de remplissage du lave-mains
(situé à proximité de l'échelle)
- Vue typique

- Versez de l'eau claire dans l'ouverture de l'orifice de remplissage.

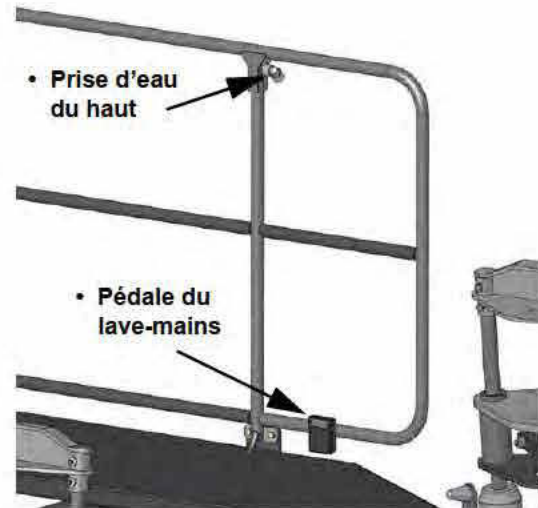
REMARQUE : une jauge de niveau est située sur le côté du réservoir du lave-mains, afin de vérifier visuellement le niveau d'eau.

- Remettez le bouchon de remplissage en place.

Distribution d'eau claire

Pour distribuer de l'eau claire à partir de la prise d'eau du haut

- Appuyez sur la pédale du lave-mains (située le long de la rambarde inférieure sur le côté gauche de la machine).

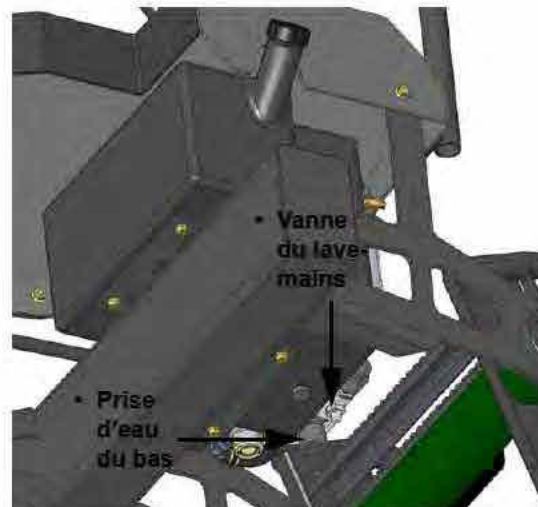


Prise d'eau du haut / Pédale du lave-mains
(montées sur la rambarde gauche près de la porte de la cabine)
- Vue typique

- Relâchez la pédale lorsque vous avez terminé.

Pour distribuer de l'eau claire à partir de la prise d'eau du bas

- Tournez la vanne du lave-mains (située près de la partie inférieure du réservoir du lave-mains) dans le « sens horaire » en position OUVERTE.



Prise d'eau du bas / Vanne du lave-mains
(situées près de la partie inférieure du réservoir du lave-mains)
- Vue typique

- Tournez la vanne du lave-mains dans le « sens inverse horaire » pour FERMER.

- Relâchez le bouton d'ouverture du capot lorsque le capot s'est ouvert à la position désirée.

FONCTIONNEMENT DU CAPOT

AVIS

Ne pas faire fonctionner la machine avec le capot ouvert. Le non-respect de cette consigne peut entraîner des dommages matériels.

Le capot arrière est équipé d'un actionneur électrique du capot, ce qui permet d'ouvrir et fermer le capot en appuyant simplement sur un bouton.

Pour ouvrir le capot

- Déverrouillez les deux loquets du capot (situés de chaque côté du capot supérieur).



Loquet du capot (2)
(situés de chaque côté du capot supérieur)
- Vue typique

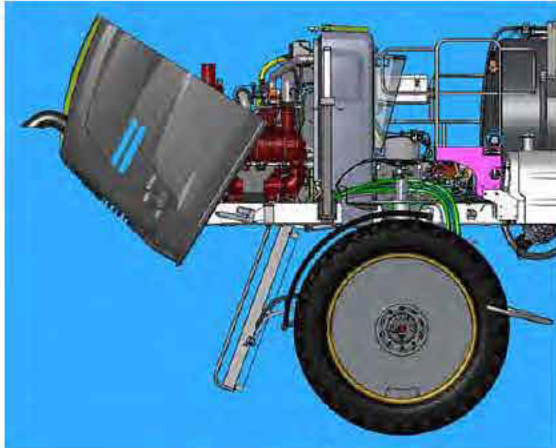
- Appuyez sur le bouton d'ouverture du capot (situé devant le capot arrière, au-dessus de la calandre) vers la GAUCHE (en faisant face à l'arrière de la machine) et maintenez-le enfoncé.



Bouton d'ouverture du capot
(situé devant le capot arrière,
au-dessus de la calandre)
- Vue typique



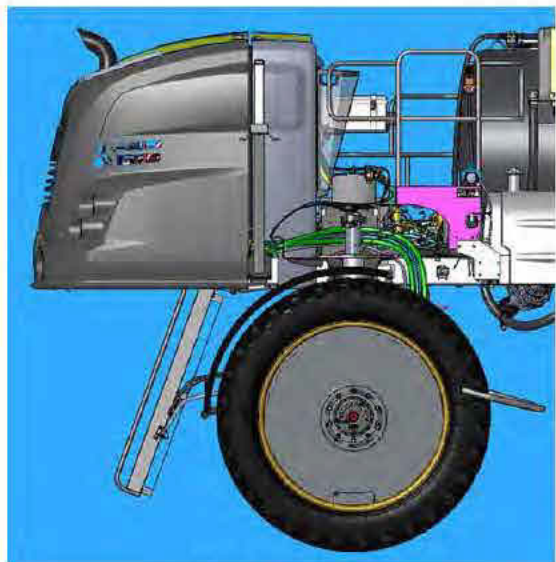
- Vue typique



Capot arrière
(illustré en position ouverte)
- Vue typique

Pour fermer le capot

- Appuyez sur le bouton d'ouverture du capot vers la DROITE (en faisant face à l'arrière de la machine) et maintenez-le enfoncé jusqu'à ce que le capot soit complètement rétracté et s'arrête complètement.



Capot arrière
(illustré en position fermée)
- Vue typique

- Verrouillez les deux loquets du capot.

Mise sous tension de l'actionneur d'ouverture du capot

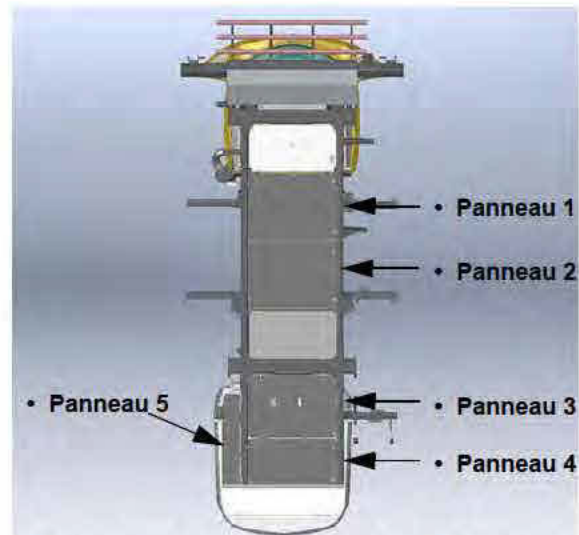
(lorsque la batterie est épuisée)

Reportez-vous à la rubrique « Démarrage du moteur » de la section *Systèmes du moteur et de la transmission*, dans ce manuel, pour obtenir des informations sur le démarrage de secours de la machine.

KIT CULTURES HAUTES - INSTALLATION

- si la machine en est équipée

REMARQUE : vérifiez que le bouclier de bas de caisse est correctement configuré avant de l'installer.



Installation du bouclier de bas de caisse
- Vue typique

* Vue depuis le dessous de la machine

REMARQUE : deux personnes sont nécessaires pour installer le kit cultures hautes.

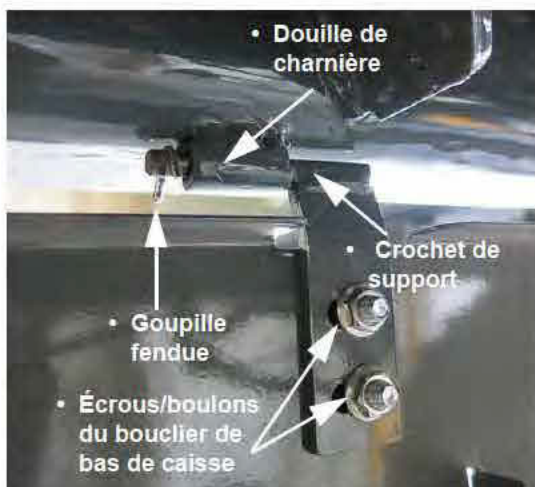
Installation des boucliers de bas de caisse (1 à 3)

1. Installez l'ensemble de la goupille clip de sécurité (goupille percée et goupille clip de sécurité) sur chaque support de fixation (situés le long du châssis).



Support de fixation /
ensemble de la goupille clip de sécurité
- Vue typique

2. En commençant par le panneau 1, installez les ensembles de crochets de support dans les douilles de charnière correspondantes (situées le long du châssis).
3. Installez une goupille fendue sur l'extrémité de chaque crochet de support.



- Vue typique

REMARQUE : assurez-vous que les écrous et les boulons du bouclier de bas de caisse sont desserrés.

4. De l'autre côté de la machine, retirez (des goupilles percées) les goupilles clips de sécurité précédemment installées.
5. Soulevez le panneau et alignez les trous avec les goupilles percées. Fixez en réinsérant les goupilles clips de sécurité.



Goupille clip de sécurité
(installée sur la goupille percée)
- Vue typique

6. À l'aide d'une clé plate ou à douille de 13 mm, serrez les écrous et les boulons du bouclier de bas de caisse, comme illustré.

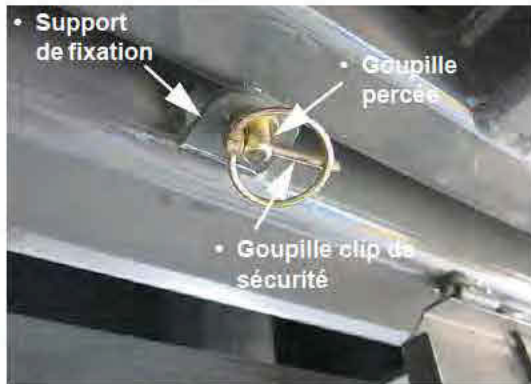


- Vue typique

7. Répétez les étapes précédentes pour installer les panneaux 2 et 3.

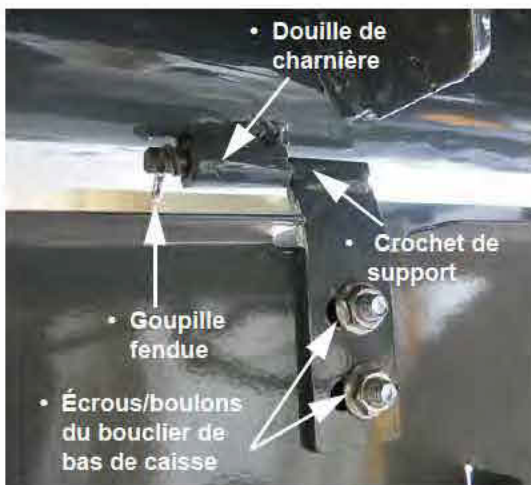
Installation des boucliers de bas de caisse (4 à 5) et du rideau à brosse

1. Installez l'ensemble de la goupille clip de sécurité (goupille percée et goupille clip de sécurité) sur chaque support de fixation (situés le long du châssis).



Support de fixation /
ensemble de la goupille clip de sécurité
- Vue typique

2. En commençant par le panneau 4, installez les ensembles de crochets de support dans les douilles de charnière correspondantes (situées le long du châssis).
3. Installez une goupille fendue sur l'extrémité de chaque crochet de support.



- Vue typique

REMARQUE : assurez-vous que les écrous et les boulons du bouclier de bas de caisse sont desserrés.

4. Répétez les étapes 2 et 3 pour installer le panneau 5, en vous assurant que les écrous et les boulons du bouclier de bas de caisse sont desserrés.
5. Installez les goupilles percées le long des panneaux 4 et 5, comme illustré.



Goupilles percées
(Installez trois goupilles percées sur panneau 4 et une goupille percée sur le panneau 5, comme illustré)
- Vue typique

REMARQUE : assurez-vous que l'ouverture de toutes les goupilles percées est orientée vers le HAUT (en direction de la longueur du panneau), comme illustré sur la photo suivante.



Installation des goupilles percées
- Vue typique

6. De l'autre côté de la machine, retirez (des goupilles percées) les goupilles clips de sécurité précédemment installées.

7. Soulevez le panneau et alignez les trous avec les goupilles percées. Fixez en réinsérant les goupilles clips de sécurité.



Goupille clip de sécurité
(installée sur la goupille percée)
- Vue typique

8. À l'aide d'une clé plate ou à douille de 13 mm, serrez les écrous et les boulons du bouclier de bas de caisse, comme illustré.



- Vue typique

9. Soulevez et fixez le panneau 5 en serrant les écrous et les boulons du bouclier de bas de caisse de la même manière.



Installation du bouclier
de bas de caisse arrière
- Vue typique

Pour assembler et installer le rideau à brosse :

10. Placez le support de fixation du rideau (côté recourbé vers le haut) en dessous du bord du rideau à brosse, en alignant les trous prépercés sur chaque pièce.
11. Alignez les bandes de support du rideau le long du rideau à brosse, en alignant les trous prépercés.

REMARQUE : assurez-vous que les encoches sur chaque bande de support du rideau sont orientées vers l'intérieur (elles seront plus tard jointées).



- Vue typique

12. En commençant à l'extrémité de l'assemblage, insérez un rivet en inox de 3 mm à travers le dessus de la bande de support du rideau, le rideau à brosse et le support de fixation du rideau.

REMARQUE : assurez-vous que la partie recourbée du support de fixation du rideau est orientée vers le HAUT, comme illustré sur la photo suivante.



Ensemble du rideau à brosse
 - Vue typique

13. Utilisez une riveteuse pour le fixer en place.



- Vue typique

14. Répétez la procédure pour fixer le reste de l'ensemble en veillant à ce que les encoches des bandes de support du rideau se joutent.
15. Installez le rideau à brosse assemblé sur les goupilles percées (situées sur les panneaux 4 et 5).



Installation du rideau à brosse
 - Vue typique

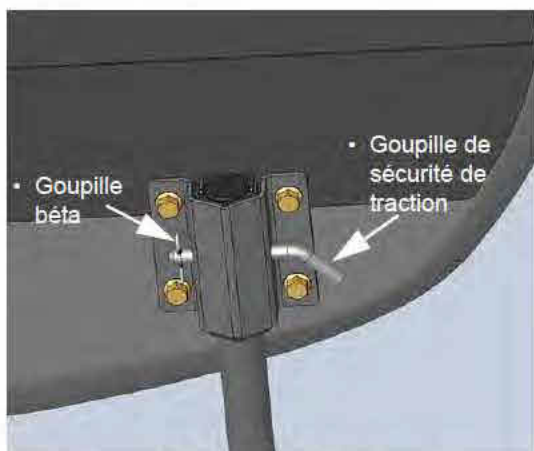
16. Installez les goupilles clips de sécurité dans chacune des goupilles percées.

REMARQUE : commencez par installer les deux goupilles centrales, puis les deux goupilles extérieures.



Goupille clip de sécurité
 (installée sur la goupille percée)
 - Vue typique

17. Retirez la goupille béta et la goupille de sécurité de traction de chaque support du capot (situées sur la partie gauche et la partie droite du capot) et mettez-les de côté.



Ensemble goupille bêta/goupille de sécurité de traction (situées sur la partie gauche et la partie droite du support du capot)
- Vue typique

** Votre machine peut paraître différente en fonction des équipements installés.*

18. Retirez les quatre (4) boulons de fixation avant (deux de chaque côté du support du capot).



Boulons de fixation (Deux de chaque côté du support du capot)
- Vue typique

** Votre machine peut paraître différente en fonction des équipements installés.*

19. Insérez les boulons (que vous venez de retirer) à travers les trous correspondants dans le rideau à brosse (situés au bas du rideau), puis remettez les boulons sur le support du capot, comme montré sur l'illustration suivante.



Rideau à brosse fixé au capot
- Vue typique

20. Remettez la goupille bêta et la goupille de sécurité de traction en place sur chacun des supports de capot.
21. L'installation du bouclier de bas de caisse et du rideau à brosse est terminée.

Installation du pare-broussailles avant

1. Installez le support de fixation du pare-broussailles entre la traverse de droite et l'ensemble des tuyaux flexibles, comme illustré.



Support de fixation du pare-broussailles (côté droit de la machine illustré)
- Vue typique

2. Installez un autre support de fixation du pare-broussailles sur la traverse gauche, comme illustré.



Support de fixation du pare-broussailles
(côté gauche de la machine illustré)
- Vue typique

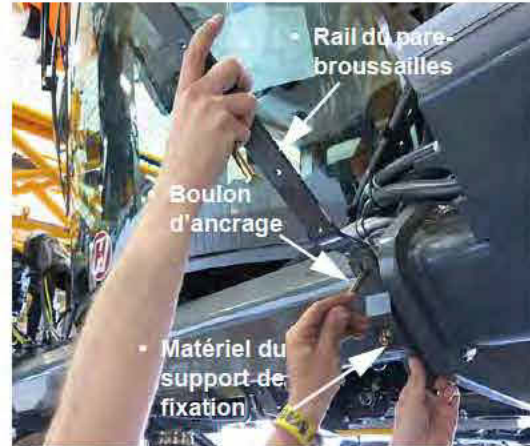
3. Assemblez le matériel du support de fixation (support, goupille percée et boulon).

REMARQUE : assurez-vous que l'ouverture du trou de la goupille percée est orientée vers la longueur du support.



Matériel du support de fixation
- Vue typique

4. Fixez le rail du pare-broussailles à la traverse de gauche en installant des boulons d'ancrage de 10 cm à travers la partie supérieure et la partie inférieure du matériel du support de fixation, puis en les fixant au support de fixation du pare-broussailles que vous venez d'installer.



Ensemble du rail du pare-broussailles
- Vue typique



Ensemble du boulon d'ancrage
- Vue typique

5. Répétez l'étape 4 pour installer le rail du pare-broussailles sur la traverse de droite.

REMARQUE : les rails du pare-broussailles côté gauche et droit doivent être installés avant les rails du centre.

6. Installez chaque rail de pare-broussailles du centre en le fixant au support de rail à l'aide de deux (2) boulons d'ancrage de 19 cm, comme illustré.



Ensemble du rail central
du pare-broussailles
- Vue typique

7. Assemblez chaque paire de rail central du pare-broussailles et de support de rail à l'aide d'un boulon de 25 x 8 mm, comme illustré sur la photo ci-dessous. Serrez le boulon avec une clé plate de 14 mm.



- Vue typique

8. À l'aide d'un ruban à mesurer, vérifiez que la distance entre le bord extérieur des tubes de support des traverses droite et gauche et le bord intérieur de la goupille percée (du rail du pare-broussailles extérieur) est de 6,4 cm (2 1/2 pouces), comme illustré sur la photo ci-dessous.

REMARQUE : si nécessaire, utilisez un maillet en caoutchouc pour obtenir une distance adéquate.



- Vue typique

9. Une fois une distance adéquate atteinte, serrez à la main les boulons d'ancrage du haut et du bas de chaque côté.



- Vue typique

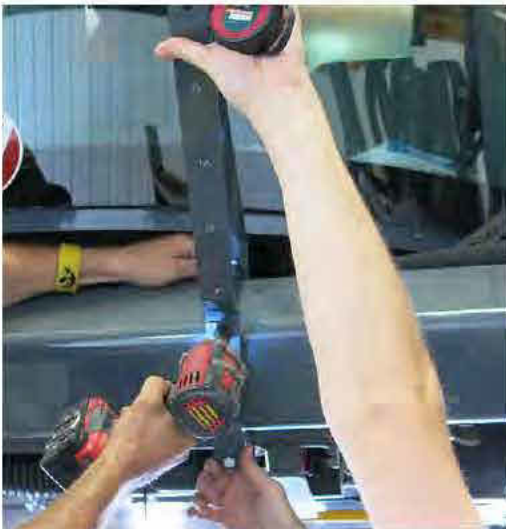
10. À l'aide d'un ruban à mesurer, vérifiez que la distance entre le bord extérieur des tubes de support des traverses droite et gauche et le bord intérieur de la goupille percée (du rail des pare-broussailles du centre) est de 61 cm (24 pouces), comme illustré sur la photo ci-dessous.

REMARQUE : si nécessaire, utilisez un maillet en caoutchouc pour obtenir une distance adéquate.



- Vue typique

11. Répétez l'étape 10 de l'autre côté, pour garantir une distance de 61 cm (24 pouces).
12. Une fois une distance adéquate atteinte, serrez à la main les boulons d'ancrage du haut et du bas de chaque pare-broussailles du centre.



- Vue typique

13. En commençant par le bas, fixez les tubes du pare-broussailles sur les rails du pare-broussailles, à l'aide de boulons en U et d'une clé plate de 13 mm.

REMARQUE : assurez-vous que les boulons en U ne sont pas trop serrés. Si les boulons sont trop serrés, les extensions du pare-broussailles ne s'étendront pas correctement.

REMARQUE : assurez-vous que les clips de réglage du pare-broussailles, situés à chaque extrémité du tube, sont orientés vers le haut lors de l'installation.



Tube du pare-broussailles
- Vue typique

14. Répétez l'opération pour les autres pare-broussailles.



Installation du pare-broussailles
- Vue typique

Extension du pare-broussailles

- Retirez les clips de réglage des goupilles (situées à l'extrémité de chaque tube du pare-broussailles).
- Étendez les tubes jusqu'à la position désirée, en veillant à ce que les ouvertures des trous soient alignées.
- Réinstallez les clips de réglage sur les goupilles.



Clips de réglage du pare-broussailles
(situés à l'extrémité de chaque tube)
- Vue typique

Installation du bouclier avant

1. Préassemblez le crochet de support et les boulons au bouclier avant (d'un seul côté), puis serrez à la main avec une clé plate de 13 mm, comme illustré sur la photo ci-dessous.
2. Installez le crochet de support dans la douille de charnière correspondante (située sous l'extrémité avant de la machine, près des boulons de réglage de la largeur des roues).



- Vue typique

3. Installez le crochet de support dans la douille de charnière de l'autre côté de la machine (sans boulons ni écrous).

4. Soulevez le bouclier avant et installez les boulons depuis l'arrière du panneau et à travers le crochet de support. Serrez à la main avec une clé plate de 13 mm.



- Vue typique

5. Soulevez le bouclier avant et installez les quatre (4) goupilles clips de sécurité dans les goupilles percées installées précédemment (situées sur l'avant de la machine).

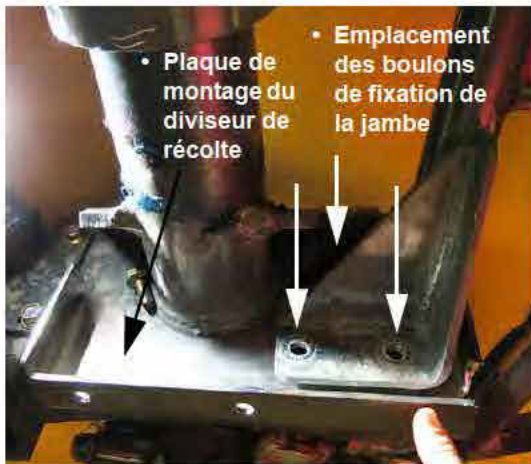
REMARQUE : il est possible que les rails du pare-broussailles nécessitent un ajustement pour obtenir l'alignement correct du bouclier avant.



Installation du bouclier avant
- Vue typique

Installation de diviseurs de récolte

1. Installez deux (2) capuchons noirs (situés à chaque extrémité des quatre diviseurs de récolte).
2. Retirez les trois (3) boulons de fixation de la jambe et mettez-les de côté.
3. Faites glisser la plaque de montage du diviseur de récolte sous la plaque de la jambe, comme illustré sur la photo ci-dessous.



- Vue typique

4. Alignez les trous des boulons de fixation de la jambe et de la plaque de montage du diviseur de récolte, puis remettez en place les boulons retirés précédemment. Serrez avec une clé plate ou à douille de 19 mm.
5. Installez un boulon supplémentaire sur la plaque de montage, comme illustré sur la photo suivante. Serrez avec une clé plate ou à douille de 19 mm.



Boulon de la plaque de montage
- Vue typique

6. Faites glisser le diviseur de récolte dans la plaque de montage, comme illustré.

REMARQUE : assurez-vous que le crochet à l'extrémité du diviseur de récolte est orienté vers l'extérieur.



Diviseur de récolte en position installée
- Vue typique

7. Installez les deux (2) boulons de fixation du diviseur de récolte à travers la plaque de montage et le tube. Serrez avec une clé plate ou à douille de 19 mm.



Boulon de fixation du diviseur de récolte
- Vue typique

8. Répétez les étapes pour installer les autres diviseurs de récolte.

Installation des flasques des roues

AVIS

Lors de l'installation des plaques d'adaptation des cache-moyeu, retirer les écrous de roue des boulons de roue, deux (2) à la fois.

1. Retirez deux (2) écrous de roue de deux (2) boulons de roue et mettez-les de côté.
2. Installer la plaque d'adaptation du cache-moyeu sur les deux boulons, comme illustré sur la photo suivante.
3. Remettez les deux écrous de roue sur les boulons, puis serrez-les avec une clé à douille ou une clé pneumatique de 33 mm. Reportez-vous à la rubrique « Entretien - Couple de serrage des boulons » de la section *Entretien et remisage*, dans ce manuel, pour obtenir des informations complémentaires.



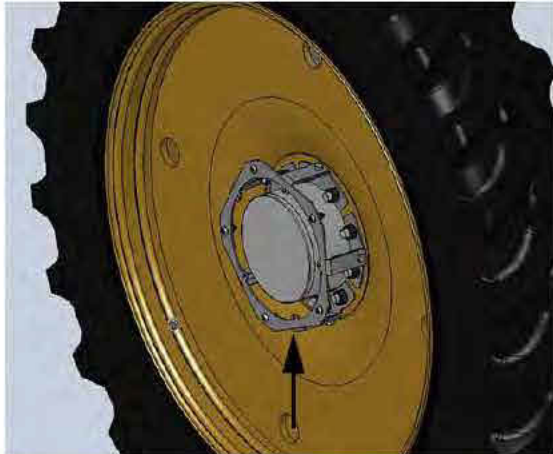
Plaque d'adaptation du cache-moyeu
- Vue typique

4. Effectuez les étapes 1 à 3 pour installer les autres plaques d'adaptation, en veillant à retirer seulement deux (2) écrous de roue à la fois des boulons de roue.



- Vue typique

5. Installez l'ensemble soudé d'adaptation du cache-moyeu sur l'extérieur des plaques d'adaptation du cache-moyeu installées précédemment.



Ensemble soudé d'adaptation
du cache-moyeu
- Vue typique

6. Installez le boulon de 13 mm à travers l'ensemble d'adaptation du cache-moyeu. Placez l'écrou sur le boulon, mais ne le serrez pas.

REMARQUE : répétez pour chaque emplacement de l'ensemble d'adaptation tout autour du moyeu de roue.



Installation du boulon
d'adaptation du cache-moyeu
- Vue typique

7. Installez le flasque de roue sur l'ensemble d'adaptation du cache-moyeu.



- Vue typique

8. Insérez un boulon de fixation de 13 mm à travers les trous de montage du flasque de roue et de l'ensemble soudé d'adaptation du cache-moyeu.



Installation d'un boulon de
fixation du flasque de roue
- Vue typique

9. Placez un écrou sur le boulon de fixation, puis serrez-le à l'aide d'une clé hexagonale de 8 mm.

REMARQUE : répétez pour chaque emplacement de l'ensemble d'adaptation tout autour du moyeu de roue.

10. Installez l'autre boulon de 6 mm (serrez à l'aide d'une clé de 10 mm) et l'écrou (serrez à l'aide d'une clé de 11 mm).
11. Une fois le cache-moyeu boulonné à l'ensemble soudé d'adaptation, faites

glisser le cache-moyeu jusqu'à ce que le bord extérieur touche la jante, de manière à créer une transition lisse entre la roue et le cache-moyeu.

12. À l'aide d'une clé plate de 19 mm, serrez les boulons d'adaptation du cache-moyeu (que vous avez installés précédemment).
13. Installez l'anneau de cache-moyeu au centre du flasque de roue, en veillant à ce que les ouvertures de tous les trous soient correctement alignées.
14. Installez le boulon de 6 mm à travers l'anneau et le flasque de roue, puis serrez-le avec une clé plate de 19 mm. L'installation du flasque de roue est complète.



Anneau de cache-moyeu
- Vue typique



Installation du flasque de roue
- Vue typique

RÉSOLUTION DES PROBLÈMES DE BASE

Problème	Causes possibles	Mesures suggérées
Le moteur ne démarre pas	<ul style="list-style-type: none"> • Batterie à plat • Mauvais branchement de la batterie • Démarreur ou relais du démarreur • Fusible grillé dans le boîtier électrique du moteur • Sectionneur général de la batterie en position coupée • Frein de stationnement pas engagé 	<ul style="list-style-type: none"> • Rechargez ou remplacez la batterie • Nettoyez et resserrez les connexions • Test (reconstruire ou remplacer) • Inspectez ou remplacez le fusible • Tournez le bouton Sectionneur général de la batterie en position Circuit fermé • Serrez le frein de stationnement
Le moteur refuse de démarrer	<ul style="list-style-type: none"> • Réservoir de carburant vide • Filtre(s) à carburant bouché(s) • Temps froid • Bouton d'arrêt d'urgence activé • Vitesse du démarreur faible • Fusible grillé dans le boîtier électrique du moteur 	<ul style="list-style-type: none"> • Faites le plein de carburant • Remplacez le ou les filtres à carburant • Reportez-vous au manuel d'utilisation du fabricant du moteur pour le démarrage par temps froid • Relâchez le bouton d'arrêt d'urgence • Vérifiez le démarreur et la batterie • Inspectez ou remplacez le fusible
Le moteur surchauffe	<ul style="list-style-type: none"> • Surcharge du moteur • Faisceau de radiateur ou calandre sale • Bouchon du radiateur défectueux • Défaut de fonctionnement du ventilateur • Thermostat défectueux • Niveau du liquide de refroidissement bas 	<ul style="list-style-type: none"> • Réduisez la charge • Retirez tous les corps étrangers et nettoyez tous les composants • Remplacez le bouchon du radiateur • Vérifiez la vitesse du ventilateur • Remplacez le thermostat • Remplissez jusqu'au niveau correct avec du liquide de refroidissement recommandé

<p>Le moteur fait des ratés (fonctionne de façon irrégulière ou n'est pas puissant)</p>	<ul style="list-style-type: none"> • Présence d'eau dans le carburant • Cartouche du filtre à air sale • Carburant de mauvaise qualité • Événement du réservoir de carburant encrassé • Filtre(s) à carburant bouché(s) 	<ul style="list-style-type: none"> • Vidangez, rincez, remplacez le filtre, remplissez le circuit • Remplacez la cartouche du filtre à air • Vidangez le système, utilisez un carburant de meilleure qualité • Ouvrez l'événement du réservoir de carburant (dans le bouchon) • Remplacez le ou les filtres à carburant
<p>Le moteur cogne</p>	<ul style="list-style-type: none"> • Niveau d'huile bas dans le carter moteur • Moteur froid 	<ul style="list-style-type: none"> • Ajoutez de l'huile jusqu'au repère plein • Laissez une période de préchauffage suffisante, reportez-vous au manuel d'utilisation du fabricant du moteur
<p>La pompe de solution ne s'amorce pas</p>	<ul style="list-style-type: none"> • Niveau d'eau bas dans la pompe • Fuite d'air dans la conduite d'aspiration • Vanne du réservoir de solution fermée • Conduite d'aération bouchée ou vrillée 	<ul style="list-style-type: none"> • Assurez-vous que le réservoir de solution n'est pas vide (la pompe de solution est autoamorçante) • Inspectez et serrez tous les raccords de la conduite d'aspiration • Ouvrez la vanne du réservoir de solution, afin de permettre à l'air de quitter le circuit • Inspectez la conduite d'aération pour vérifier l'absence d'obstruction ou de vrille
<p>Valeur affichée instable sur la jauge de pression d'huile</p>	<ul style="list-style-type: none"> • Orifice à l'arrière de la jauge obstrué • Indicateur défectueux • Fuite d'air dans la conduite d'aspiration • Crépine de solution obstruée • Fuite de glycérine de la jauge de pression 	<ul style="list-style-type: none"> • Démontez la jauge, nettoyez son orifice, puis remettez-la en place • Remplacez la jauge • Inspectez et serrez tous les raccords de la conduite d'aspiration • Inspectez la crépine de la solution • Remplacez la jauge
<p>Défaut électrique de fonctionnement de la solution</p>	<ul style="list-style-type: none"> • Masse défectueuse • Bornes de contact sales • Fil séparé • Commutateur défectueux • Vanne défectueuse 	<ul style="list-style-type: none"> • Nettoyez et resserrez la masse • Nettoyez les bornes de contact • Vérifiez la continuité et remplacez le fil • Remplacez le commutateur • Remplacez la vanne

La pompe de solution ne produit pas la pression adéquate	<ul style="list-style-type: none"> • Tamis de la crépine en ligne obstrué • Fuite d'air dans l'écoulement d'aspiration vers la pompe • Blocage dans l'écoulement d'aspiration de solution vers la pompe • Flexible d'aspiration plié • Défaillance hydraulique 	<ul style="list-style-type: none"> • Retirez la crépine, nettoyez-la complètement, puis serrez le couvercle de la crépine pour éviter toute fuite d'air • Inspectez et serrez tous les raccords de la conduite d'aspiration • Assurez-vous que la vanne du réservoir principal est complètement ouverte • Obstruction à l'entrée du flexible à l'origine du vide dans le flexible • Contactez votre concessionnaire John Deere local pour obtenir une assistance
La machine ne se déplace dans aucun sens	<ul style="list-style-type: none"> • Régime moteur trop bas • Niveau d'huile dans le réservoir hydraulique trop bas • Filtre sous pression obstrué • Défaillance du système hydrostatique 	<ul style="list-style-type: none"> • Réglez le régime moteur à la valeur de fonctionnement • Remplissez le réservoir hydraulique jusqu'au niveau approprié, avec de l'huile approuvée • Remplacez le filtre sous pression • Contactez votre concessionnaire John Deere local pour obtenir une assistance
La machine se déplace dans un seul sens	<ul style="list-style-type: none"> • Défaillance du système hydrostatique 	<ul style="list-style-type: none"> • Contactez votre concessionnaire John Deere local pour obtenir une assistance
Le système hydrostatique répond lentement	<ul style="list-style-type: none"> • Régime moteur trop bas • Niveau d'huile dans le réservoir hydraulique bas • Huile froide • Filtre bouché • Conduite d'aspiration partiellement obstruée • Défaillance du système hydrostatique 	<ul style="list-style-type: none"> • Réglez le régime moteur à la valeur de fonctionnement • Remplissez le réservoir hydraulique jusqu'au niveau approprié, avec de l'huile approuvée • Laissez une période de préchauffage suffisante • Vérifiez et remplacez le filtre • Inspectez le flexible d'aspiration pour vérifier qu'il n'est pas plié • Contactez votre concessionnaire John Deere local pour obtenir une assistance

<p>Le système hydrostatique est bruyant</p>	<ul style="list-style-type: none"> • Huile froide • Régime moteur lent • Niveau d'huile dans le réservoir hydraulique bas • Défaillance du système hydrostatique 	<ul style="list-style-type: none"> • Laissez une période de préchauffage suffisante • Augmentez le régime moteur • Remplissez le réservoir hydraulique jusqu'au niveau approprié, avec de l'huile approuvée • Contactez votre concessionnaire John Deere local pour obtenir une assistance
<p>Tout le système hydraulique ne fonctionne pas</p>	<ul style="list-style-type: none"> • Niveau d'huile dans le réservoir hydraulique trop bas • Défaillance du circuit hydraulique auxiliaire 	<ul style="list-style-type: none"> • Remplissez le réservoir hydraulique jusqu'au niveau approprié, avec de l'huile approuvée • Contactez votre concessionnaire John Deere local pour obtenir une assistance
<p>Pompe hydraulique bruyante</p>	<ul style="list-style-type: none"> • Niveau d'huile dans le réservoir hydraulique trop bas • Défaillance du circuit hydraulique auxiliaire 	<ul style="list-style-type: none"> • Remplissez le réservoir hydraulique jusqu'au niveau approprié, avec de l'huile approuvée • Contactez votre concessionnaire John Deere local pour obtenir une assistance
<p>Le système 4RD ne s'active pas</p>	<ul style="list-style-type: none"> • Le bouton 4RD (situé sur l'afficheur de la machine) est éteint • La machine n'est pas en mode Champ • Défaillance du capteur ou de la vanne 	<ul style="list-style-type: none"> • Activez le bouton du système 4RD • Changez l'état de conduite de la machine au mode Champ • Contactez votre concessionnaire John Deere local pour obtenir une assistance
<p>Le système 4RD est activé, mais les pneus arrière ne suivent pas la trace des pneus avant</p>	<ul style="list-style-type: none"> • La vitesse de la machine est supérieure à la vitesse de coupe 4RD • Défaillance du capteur ou de la vanne 	<ul style="list-style-type: none"> • Cela est laissé à la discrétion de l'opérateur • Contactez votre concessionnaire John Deere local pour obtenir une assistance

<p>Le système 4RD ne fonctionne pas, la machine se déplace seulement à vitesse lente</p>	<ul style="list-style-type: none"> • Défaillance du capteur 	<ul style="list-style-type: none"> • Déplacez le levier de vitesse de la transmission hydrostatique au POINT MORT, attendez que l'état de conduite « DÉFAUT » disparaisse sur l'afficheur de la machine, puis redémarrez la machine <p><i>REMARQUE : en mode Route, les pneus arrière sont verrouillés jusqu'à ce que la machine soit remise en mode Champ.</i></p>
<p>Le système électrique complet est inactif</p>	<ul style="list-style-type: none"> • Batterie à plat • Mauvais branchement de la batterie • Taux de charge faible • Taux de charge nul • Sectionneur général de la batterie en position coupée 	<ul style="list-style-type: none"> • Remplacez la batterie • Nettoyez et serrez les bornes de la batterie • Serrez la courroie de l'alternateur • Remplacez l'alternateur • Tournez le bouton Sectionneur général de la batterie en position Circuit fermé.
<p>Le système de projecteurs ne fonctionne pas</p>	<ul style="list-style-type: none"> • Mauvaise masse • Ampoule grillée • Fil séparé ou court-circuit • Fusible grillé • Commutateur défectueux • Commutateur d'allumage défectueux 	<ul style="list-style-type: none"> • Nettoyez et resserrez la masse • Remplacez l'ampoule • Vérifiez la continuité et remplacez le fil • Remplacez le fusible • Remplacez le commutateur • Activez le commutateur d'allumage



INDEX

2018 Garantie du produit	1-22	Introduction par Hagie Manufacturing Company	1-1
À propos de ce manuel	1-1	Kit cultures hautes - Installation	10-27
Afficheur de la machine	3-31	Levage de votre machine	10-5
Applicateur pour rangées de clôture ...	7-65	Messages de sécurité utilisés dans ce manuel	1-2
Application - Deux produits	8-39	Mesures de sécurité	2-1
Arrêt d'urgence	2-8	Nettoyeur haute-pression	5-13
Arrière de la rampe de pulvérisation ...	7-50	Poste de conduite	3-5
Autocollants de sécurité	2-12	Rampes de pulvérisation de 27/30 mètres	7-3
Batteries	6-1	Rampes de pulvérisation de 36 mètres	7-14
Calibre des fusibles et des relais	6-13	Rampes de pulvérisation de 40 mètres	7-34
Caractéristiques techniques	1-7	Réglage hydraulique de la largeur des roues	5-7
Ceinture de sécurité	2-8	Remisage	9-47
Composants du système de solution - deux produits	8-1	Remplissage du réservoir de solution - deux produits	8-32
Composants du système de solution ..	7-52	Remplissage du réservoir de solution	7-67
Composants du système hydraulique ...	5-1	Résolution des problèmes de base ...	10-41
Démarrage du moteur	4-1	Sectionneur général de la batterie	6-3
Échappement de suspension pneumatique	10-23	Siège de l'opérateur	3-1
Échelle	5-11	Siège de l'opérateur (haut de gamme)	3-2
Entretien - Couple de serrage des boulons	9-33	Siège pour instructeur	3-5
Entretien - Courroie d'entraînement du moteur	9-33	Sortie d'urgence	2-9
Entretien - Divers	9-38	Structure de protection contre le retournement (arceau de sécurité) ...	2-10
Entretien - Filtres	9-13	Système à 4 roues directrices (4RD) ..	4-16
Entretien - Fluides	9-2	Système d'assemblage rapide - Rampes de pulvérisation	10-8
Entretien - Graissage	9-26	Système d'injection modulaire	7-81
Entretien - Pincement	9-35	Système de lave - mains	10-23
Entretien et assistance	1-2	Système de marqueur à mousse	7-78
Extincteur d'incendie	2-10	Système de rinçage - deux produits ...	8-19
Fonctionnement du capot	10-26	Système de rinçage	7-74
Fonctionnement du système de solution - deux produits	8-13	Tender de batterie	6-4
Fonctionnement du système de solution	7-62	Traitement postcombustion des gaz d'échappement - Final Tier 4	4-3
Fréquence d'entretien	9-42	Transmission hydrostatique	4-10
Fusibles et relais	6-5		
Gyrophares	2-8		
Identification	1-2		
Installation des anneaux de maintien des tuyaux de la rampe de pulvérisation ..	7-1		

Transport	10-1
Utilisation	7-92
Utilisation prévue	2-1
Ventilateur réversible	5-5
Vidange du réservoir de solution - deux produits	8-37
Vidange du réservoir de solution	7-73
